

きょうざい  
教材おきば の

これだけ、あんしん安心

さんすう  
算数ドリル

3 - 0 2

Light

小学3年生

もくじ

①	わり算の文章問題	1 ページ
②	(4けた)+(4けた)のひっ算	1 ページ
③	(4けた)-(4けた)のひっ算	1 ページ
④	時こくと時間 時間を求める	1 ページ
⑤	10倍・100倍・1000倍	1 ページ
⑥	10でわるわり算	1 ページ
⑦	ぼうグラフから読みとる	1 ページ
⑧	100からひく暗算	1 ページ
⑨	長さのひき算	1 ページ
⑩	あまりのあるわり算	2 ページ
⑪	あまりを考えて	1 ページ
⑫	グラムとキログラム たんいがえ	1 ページ
⑬	直径と半径	1 ページ
	合計	14 ページ

# わり算の文章問題

年 組 名前

/7

■ つぎの問題の答えを考えましょう。

① 40このあめを1人に5こずつ分けると、何人に分けられますか。

(式)

答え

② 6このビー玉を1人に2こずつ分けると、何人に分けられますか。

(式)

答え

③ 8まいの色紙を2人に同じ数ずつ分けます。1人分は何まいになりますか。

(式)

答え

④ 14このチョコレートを1人に2こずつ分けると、何人に分けられますか。

(式)

答え

⑤ 18このクッキーを6人に同じ数ずつ分けます。1人分は何こになりますか。

(式)

答え

⑥ 4こで80円のチョコレートがあります。チョコレート1こ分は何円ですか。

(式)

答え

⑦ 35このいちごを5人に同じ数ずつ分けます。1人分は何こになりますか。

(式)

答え

# たし算のひっ算

年 組 名前

/12

■ つぎのたし算をしましょう。

①		2	9	7	8
	+	6	2	3	7

②		9	6	3	2
	+	5	3	0	8

③		7	8	8	1
	+	9	6	8	1

④		3	8	8	3
	+	8	5	3	5

⑤		4	0	8	6
	+	3	3	8	7

⑥		8	7	4	9
	+	5	3	6	1

⑦		1	9	8	2
	+	5	0	0	9

⑧		2	7	7	9
	+	7	6	4	3

⑨		4	4	8	8
	+	8	5	4	3

⑩		9	4	7	5
	+	6	1	8	6

⑪		7	6	4	6
	+	1	4	3	7

⑫		1	1	9	2
	+	2	9	5	9

# ひき算のひっ算

年 組 名前

/12

■ つぎのひき算をしましょう。

①		7	4	1	0
	-	6	4	6	0

②		6	5	1	9
	-	5	2	3	8

③		7	0	6	9
	-	1	3	8	0

④		9	0	6	4
	-	5	9	7	1

⑤		7	6	3	1
	-	2	9	1	6

⑥		8	7	2	5
	-	3	7	5	0

⑦		8	0	0	3
	-	2	7	7	4

⑧		8	9	0	7
	-	3	1	3	5

⑨		4	9	4	7
	-	1	8	2	9

⑩		6	0	7	4
	-	4	7	4	9

⑪		9	6	5	8
	-	4	8	6	2

⑫		9	1	2	9
	-	5	2	9	5

# 時ごとと時間

年 組 名前

/10

■ つぎの時間を答えましょう。

① 3時10分 から 3時25分 まで は  分 です。

② 4時55分 から 5時5分 まで は  分 です。

③ 6時20分 から 7時10分 まで は  分 です。

④ 10時50分 から 11時45分 まで は  分 です。

⑤ 11時5分 から 11時30分 まで は  分 です。

⑥ 8時10分 から 8時45分 まで は  分 です。

⑦ 9時55分 から 10時20分 まで は  分 です。

⑧ 2時50分 から 3時20分 まで は  分 です。

⑨ 3時40分 から 4時30分 まで は  分 です。

⑩ 6時55分 から 7時10分 まで は  分 です。

■ 次のかけ算をしましょう。

$① \quad 79 \times 10 =$

$② \quad 100 \times 10 =$

$③ \quad 99 \times 1000 =$

$④ \quad 3 \times 1000 =$

$⑤ \quad 6700 \times 100 =$

$⑥ \quad 183 \times 10 =$

$⑦ \quad 2600 \times 1000 =$

$⑧ \quad 547 \times 1000 =$

$⑨ \quad 7 \times 100 =$

$⑩ \quad 5000 \times 100 =$

$⑪ \quad 200 \times 1000 =$

$⑫ \quad 2000 \times 1000 =$

$⑬ \quad 647 \times 100 =$

$⑭ \quad 500 \times 100 =$

$⑮ \quad 8000 \times 10 =$

# 10でわるわり算

年 組 名前

/30

■ つぎのわり算をしましょう。

①  $50 \div 10 =$

②  $9000 \div 10 =$

③  $4000 \div 10 =$

④  $750 \div 10 =$

⑤  $900 \div 10 =$

⑥  $300 \div 10 =$

⑦  $2700 \div 10 =$

⑧  $7000 \div 10 =$

⑨  $800 \div 10 =$

⑩  $6500 \div 10 =$

⑪  $3000 \div 10 =$

⑫  $650 \div 10 =$

⑬  $6000 \div 10 =$

⑭  $70 \div 10 =$

⑮  $90 \div 10 =$

⑯  $40 \div 10 =$

⑰  $110 \div 10 =$

⑱  $9700 \div 10 =$

⑲  $350 \div 10 =$

⑳  $930 \div 10 =$

㉑  $60 \div 10 =$

㉒  $4300 \div 10 =$

㉓  $3800 \div 10 =$

㉔  $1500 \div 10 =$

㉕  $30 \div 10 =$

㉖  $600 \div 10 =$

㉗  $100 \div 10 =$

㉘  $20 \div 10 =$

㉙  $460 \div 10 =$

㉚  $500 \div 10 =$

# ぼうグラフ

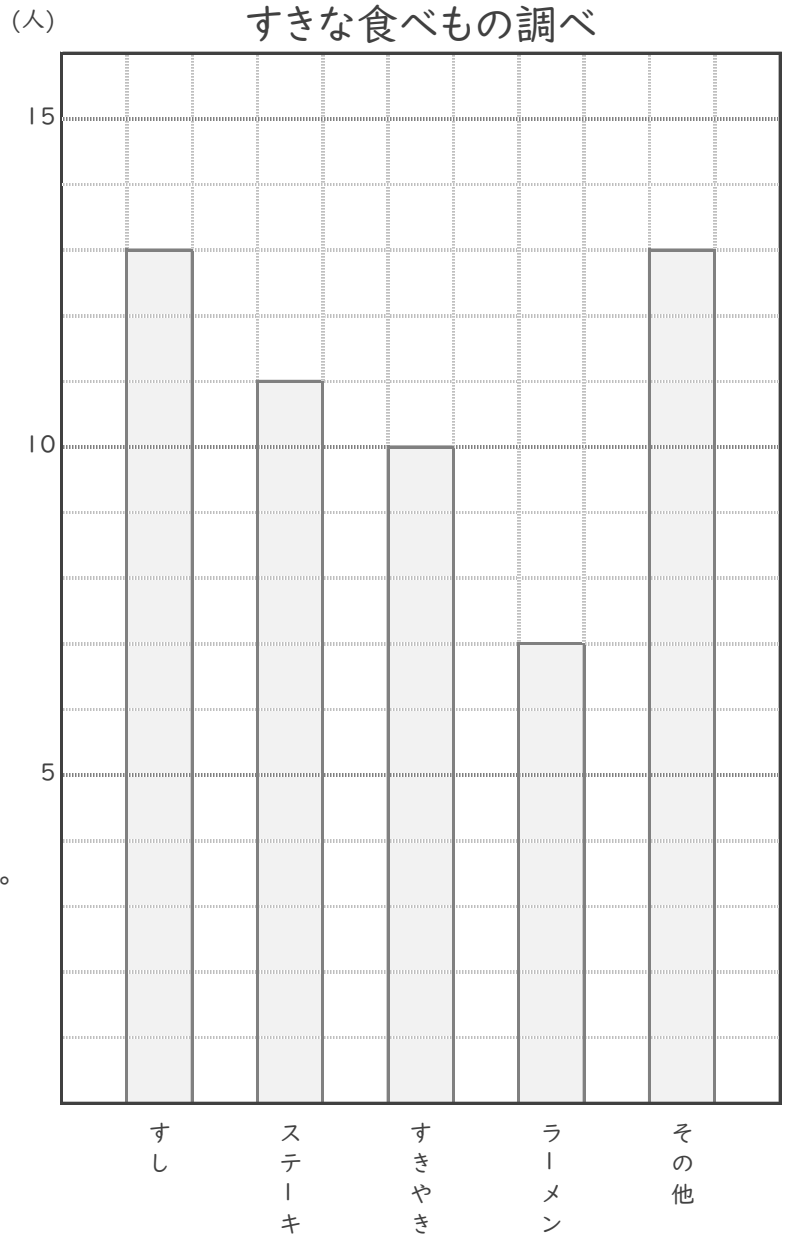
年 組 名前

/ 8

■ 下のぼうグラフは、好きな食べものを何人かの小学生からきいてつくったものです。

① ぼうグラフをみて、下の表をうめしょう。

しゅるい	人数(人)
すし	
ステーキ	
すきやき	
ラーメン	
その他	
合計	



② 一番人気のある食べものは何ですか。

③ すしとステーキを好きな人を合わせると何人になりますか。



■ つぎのひき算を暗算でしましょう。

①  $100 - 68 =$

②  $100 - 8 =$

③  $100 - 53 =$

④  $100 - 71 =$

⑤  $100 - 15 =$

⑥  $100 - 88 =$

⑦  $100 - 64 =$

⑧  $100 - 65 =$

⑨  $100 - 42 =$

⑩  $100 - 34 =$

⑪  $100 - 2 =$

⑫  $100 - 93 =$

⑬  $100 - 4 =$

⑭  $100 - 45 =$

⑮  $100 - 7 =$

⑯  $100 - 39 =$

⑰  $100 - 79 =$

⑱  $100 - 72 =$

⑲  $100 - 37 =$

⑳  $100 - 21 =$

㉑  $100 - 85 =$

㉒  $100 - 24 =$

㉓  $100 - 19 =$

㉔  $100 - 38 =$

㉕  $100 - 41 =$

㉖  $100 - 43 =$

㉗  $100 - 74 =$

㉘  $100 - 61 =$

㉙  $100 - 86 =$

㉚  $100 - 57 =$

# 長さのひき算

年 組 名前

/10

■ 次の長さのひき算をしましょう。

①  $4\text{km } 500\text{m} - 4\text{km } 400\text{m} =$

②  $8\text{km } 100\text{m} - 1\text{km } 800\text{m} =$

③  $6\text{km } 200\text{m} - 1\text{km } 300\text{m} =$

④  $8\text{km} - 3\text{km } 700\text{m} =$

⑤  $4\text{km} - 2\text{km } 600\text{m} =$

⑥  $7\text{km } 100\text{m} - 3\text{km } 400\text{m} =$

⑦  $8\text{km } 800\text{m} - 2\text{km } 200\text{m} =$

⑧  $6\text{km } 100\text{m} - 2\text{km } 900\text{m} =$

⑨  $9\text{km} - 8\text{km } 300\text{m} =$

⑩  $5\text{km } 300\text{m} - 1\text{km } 900\text{m} =$

# あまりのあるわり算

年 組 名前

/26

■ つぎのわり算をしましょう。

①  $47 \div 8 =$   あまり

②  $29 \div 9 =$   あまり

③  $59 \div 7 =$   あまり

④  $5 \div 3 =$   あまり

⑤  $39 \div 5 =$   あまり

⑥  $19 \div 4 =$   あまり

⑦  $31 \div 4 =$   あまり

⑧  $7 \div 4 =$   あまり

⑨  $25 \div 3 =$   あまり

⑩  $22 \div 6 =$   あまり

⑪  $19 \div 5 =$   あまり

⑫  $13 \div 3 =$   あまり

⑬  $13 \div 7 =$   あまり

⑭  $54 \div 8 =$   あまり

⑮  $9 \div 5 =$   あまり

⑯  $85 \div 9 =$   あまり

⑰  $9 \div 6 =$   あまり

⑱  $13 \div 2 =$   あまり

⑲  $17 \div 2 =$   あまり

⑳  $30 \div 7 =$   あまり

㉑  $77 \div 8 =$   あまり

㉒  $14 \div 5 =$   あまり

㉓  $55 \div 6 =$   あまり

㉔  $29 \div 3 =$   あまり

㉕  $36 \div 8 =$   あまり

㉖  $33 \div 4 =$   あまり

# あまりのあるわり算

年 組 名前

/26

■ つぎのわり算をしましょう。

①  $26 \div 3 =$   あまり

②  $8 \div 3 =$   あまり

③  $15 \div 4 =$   あまり

④  $14 \div 3 =$   あまり

⑤  $36 \div 5 =$   あまり

⑥  $10 \div 3 =$   あまり

⑦  $15 \div 2 =$   あまり

⑧  $61 \div 8 =$   あまり

⑨  $31 \div 4 =$   あまり

⑩  $56 \div 6 =$   あまり

⑪  $24 \div 9 =$   あまり

⑫  $10 \div 8 =$   あまり

⑬  $17 \div 5 =$   あまり

⑭  $41 \div 6 =$   あまり

⑮  $26 \div 6 =$   あまり

⑯  $88 \div 9 =$   あまり

⑰  $5 \div 4 =$   あまり

⑱  $66 \div 8 =$   あまり

⑲  $28 \div 5 =$   あまり

⑳  $17 \div 4 =$   あまり

㉑  $33 \div 7 =$   あまり

㉒  $22 \div 3 =$   あまり

㉓  $38 \div 4 =$   あまり

㉔  $78 \div 9 =$   あまり

㉕  $21 \div 5 =$   あまり

㉖  $12 \div 9 =$   あまり

# あまりを考えて

年 組 名前

/ 7

- ① 20人の子どもが、長いす1きやくに3人ずつすわっていきます。

みんなすわるには、長いすが何きやくいりますか。

(式)

- ② オレンジ32こを、1はこに9こずつ入れて売ります。

はこは何はこできますか。

(式)

- ③ はばが10cmの本立てに、あつさ3cmの本を立てていきます。

本は何さつ立てられますか。

(式)

- ④ はばが35cmの本立てに、あつさ4cmの本を立てていきます。

本は何さつ立てられますか。

(式)

- ⑤ 35人の子どもが、長いす1きやくに6人ずつすわっていきます。

みんなすわるには、長いすが何きやくいりますか。

(式)

- ⑥ 57ページの本があります。

1日に9ページずつよむと、何日で全部よめますか。

(式)

- ⑦ 31ページの本があります。

1日に7ページずつよむと、何日で全部よめますか。

(式)

■ つぎの( )kgの形で書かれた重さを( )gの形で表しましょう。

① 8kg =

⑦ 500kg =

② 52kg =

⑧ 99kg =

③ 300kg =

⑨ 68kg =

④ 70kg =

⑩ 40kg =

⑤ 10kg =

⑪ 3kg =

⑥ 405kg =

⑫ 224kg =

■ つぎの( )gの形で書かれた重さを( )kgの形で表しましょう。

⑬ 2000g =

⑲ 802000g =

⑭ 20000g =

⑳ 800000g =

⑮ 50000g =

㉑ 15000g =

⑯ 600000g =

㉒ 86000g =

⑰ 27000g =

㉓ 517000g =

⑱ 30000g =

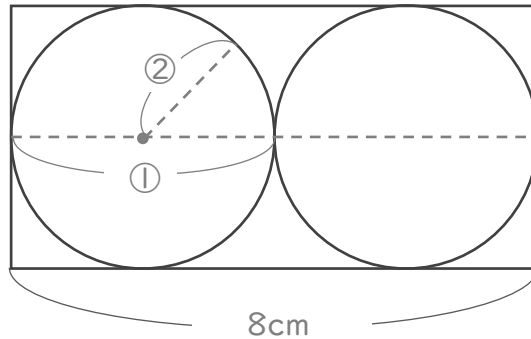
㉔ 5000g =

# 直径と半径

年 組 名前

/ 4

■ よこの長さが 8cm のはこの中に、下の図のようにボールを 2 つ入れました。



(1) ボールの直径(①)は何 cm ですか。

(式)

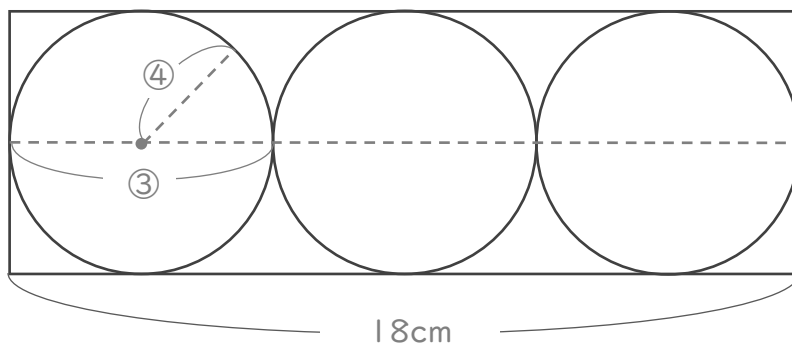
cm

(2) ボールの半径(②)は何 cm ですか。

(式)

cm

■ よこの長さが 18cm のはこの中に、下の図のようにボールを 3 つ入れました。



(1) ボールの直径(③)は何 cm ですか。

(式)

cm

(2) ボールの半径(④)は何 cm ですか。

(式)

cm

# わり算の文章問題

年 組 名前

/7

■ つぎの問題の答えを考えましょう。

① 40このあめを1人に5こずつ分けると、何人に分けられますか。

(式)

$$40 \div 5 = 8$$

答え

8人

② 6このビー玉を1人に2こずつ分けると、何人に分けられますか。

(式)

$$6 \div 2 = 3$$

答え

3人

③ 8まいの色紙を2人に同じ数ずつ分けます。1人分は何まいになりますか。

(式)

$$8 \div 2 = 4$$

答え

4まい

④ 14このチョコレートを1人に2こずつ分けると、何人に分けられますか。

(式)

$$14 \div 2 = 7$$

答え

7人

⑤ 18このクッキーを6人に同じ数ずつ分けます。1人分は何こになりますか。

(式)

$$18 \div 6 = 3$$

答え

3こ

⑥ 4こで80円のチョコレートがあります。チョコレート1こ分は何円ですか。

(式)

$$80 \div 4 = 20$$

答え

20円

⑦ 35このいちごを5人に同じ数ずつ分けます。1人分は何こになりますか。

(式)

$$35 \div 5 = 7$$

答え

7こ



# たし算のひっ算

年 組 名前

/12

■ つぎのたし算をしましょう。

①		2	9	7	8
	+	6	2	3	7
		9	2	1	5

②		9	6	3	2
	+	5	3	0	8
		1	4	9	4
					0

③		7	8	8	1
	+	9	6	8	1
		1	7	5	6
					2

④		3	8	8	3
	+	8	5	3	5
		1	2	4	1
					8

⑤		4	0	8	6
	+	3	3	8	7
		7	4	7	3

⑥		8	7	4	9
	+	5	3	6	1
		1	4	1	1
					0

⑦		1	9	8	2
	+	5	0	0	9
		6	9	9	1

⑧		2	7	7	9
	+	7	6	4	3
		1	0	4	2
					2

⑨		4	4	8	8
	+	8	5	4	3
		1	3	0	3
					1

⑩		9	4	7	5
	+	6	1	8	6
		1	5	6	6
					1

⑪		7	6	4	6
	+	1	4	3	7
		9	0	8	3

⑫		1	1	9	2
	+	2	9	5	9
		4	1	5	1

# ひき算のひっ算

年 組 名前

/12

■ つぎのひき算をしましょう。

①		7	4	1	0
	-	6	4	6	0
			9	5	0

②		6	5	1	9
	-	5	2	3	8
		1	2	8	1

③		7	0	6	9
	-	1	3	8	0
		5	6	8	9

④		9	0	6	4
	-	5	9	7	1
		3	0	9	3

⑤		7	6	3	1
	-	2	9	1	6
		4	7	1	5

⑥		8	7	2	5
	-	3	7	5	0
		4	9	7	5

⑦		8	0	0	3
	-	2	7	7	4
		5	2	2	9

⑧		8	9	0	7
	-	3	1	3	5
		5	7	7	2

⑨		4	9	4	7
	-	1	8	2	9
		3	1	1	8

⑩		6	0	7	4
	-	4	7	4	9
		1	3	2	5

⑪		9	6	5	8
	-	4	8	6	2
		4	7	9	6

⑫		9	1	2	9
	-	5	2	9	5
		3	8	3	4

# 時ごとと時間

年 組 名前

/10

■ つぎの時間を答えましょう。

① 3時10分 から 3時25分 まで は 15 分 です。

② 4時55分 から 5時5分 まで は 10 分 です。

③ 6時20分 から 7時10分 まで は 50 分 です。

④ 10時50分 から 11時45分 まで は 55 分 です。

⑤ 11時5分 から 11時30分 まで は 25 分 です。

⑥ 8時10分 から 8時45分 まで は 35 分 です。

⑦ 9時55分 から 10時20分 まで は 25 分 です。

⑧ 2時50分 から 3時20分 まで は 30 分 です。

⑨ 3時40分 から 4時30分 まで は 50 分 です。

⑩ 6時55分 から 7時10分 まで は 15 分 です。

■ 次のかけ算をしましょう。

$① \quad 79 \times 10 =$

$② \quad 100 \times 10 =$

$③ \quad 99 \times 1000 =$

$④ \quad 3 \times 1000 =$

$⑤ \quad 6700 \times 100 =$

$⑥ \quad 183 \times 10 =$

$⑦ \quad 2600 \times 1000 =$

$⑧ \quad 547 \times 1000 =$

$⑨ \quad 7 \times 100 =$

$⑩ \quad 5000 \times 100 =$

$⑪ \quad 200 \times 1000 =$

$⑫ \quad 2000 \times 1000 =$

$⑬ \quad 647 \times 100 =$

$⑭ \quad 500 \times 100 =$

$⑮ \quad 8000 \times 10 =$

# 10でわるわり算

年 組 名前

/30

■ つぎのわり算をしましょう。

$① \quad 50 \div 10 = \boxed{5}$

$② \quad 9000 \div 10 = \boxed{900}$

$③ \quad 4000 \div 10 = \boxed{400}$

$④ \quad 750 \div 10 = \boxed{75}$

$⑤ \quad 900 \div 10 = \boxed{90}$

$⑥ \quad 300 \div 10 = \boxed{30}$

$⑦ \quad 2700 \div 10 = \boxed{270}$

$⑧ \quad 7000 \div 10 = \boxed{700}$

$⑨ \quad 800 \div 10 = \boxed{80}$

$⑩ \quad 6500 \div 10 = \boxed{650}$

$⑪ \quad 3000 \div 10 = \boxed{300}$

$⑫ \quad 650 \div 10 = \boxed{65}$

$⑬ \quad 6000 \div 10 = \boxed{600}$

$⑭ \quad 70 \div 10 = \boxed{7}$

$⑮ \quad 90 \div 10 = \boxed{9}$

$⑯ \quad 40 \div 10 = \boxed{4}$

$⑰ \quad 110 \div 10 = \boxed{11}$

$⑱ \quad 9700 \div 10 = \boxed{970}$

$⑲ \quad 350 \div 10 = \boxed{35}$

$⑳ \quad 930 \div 10 = \boxed{93}$

$㉑ \quad 60 \div 10 = \boxed{6}$

$㉒ \quad 4300 \div 10 = \boxed{430}$

$㉓ \quad 3800 \div 10 = \boxed{380}$

$㉔ \quad 1500 \div 10 = \boxed{150}$

$㉕ \quad 30 \div 10 = \boxed{3}$

$㉖ \quad 600 \div 10 = \boxed{60}$

$㉗ \quad 100 \div 10 = \boxed{10}$

$㉘ \quad 20 \div 10 = \boxed{2}$

$㉙ \quad 460 \div 10 = \boxed{46}$

$㉚ \quad 500 \div 10 = \boxed{50}$

# ぼうグラフ

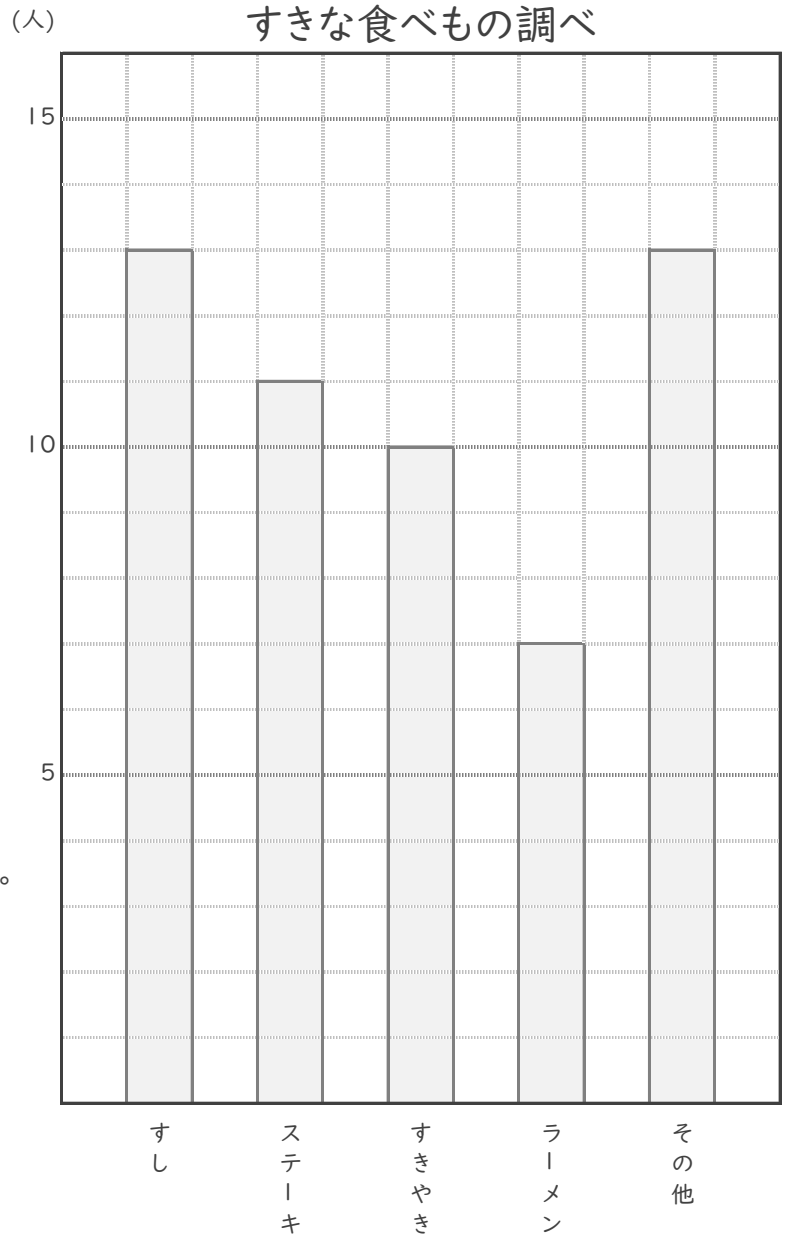
年 組 名前

/ 8

■ 下のぼうグラフは、好きな食べものを何人かの小学生からきいてつくったものです。

① ぼうグラフをみて、下の表をうめしょう。

しゅるい	人数(人)
すし	13
ステーキ	11
すきやき	10
ラーメン	7
その他	5
合計	46



② 一番人気のある食べものは何ですか。

すし

③ すしとステーキを好きな人を合わせると何人になりますか。

24 人

■ つぎのひき算を暗算でしましょう。

$① 100 - 68 = 32$

$② 100 - 8 = 92$

$③ 100 - 53 = 47$

$④ 100 - 71 = 29$

$⑤ 100 - 15 = 85$

$⑥ 100 - 88 = 12$

$⑦ 100 - 64 = 36$

$⑧ 100 - 65 = 35$

$⑨ 100 - 42 = 58$

$⑩ 100 - 34 = 66$

$⑪ 100 - 2 = 98$

$⑫ 100 - 93 = 7$

$⑬ 100 - 4 = 96$

$⑭ 100 - 45 = 55$

$⑮ 100 - 7 = 93$

$⑯ 100 - 39 = 61$

$⑰ 100 - 79 = 21$

$⑱ 100 - 72 = 28$

$⑲ 100 - 37 = 63$

$⑳ 100 - 21 = 79$

$㉑ 100 - 85 = 15$

$㉒ 100 - 24 = 76$

$㉓ 100 - 19 = 81$

$㉔ 100 - 38 = 62$

$㉕ 100 - 41 = 59$

$㉖ 100 - 43 = 57$

$㉗ 100 - 74 = 26$

$㉘ 100 - 61 = 39$

$㉙ 100 - 86 = 14$

$㉚ 100 - 57 = 43$

# 長さのひき算

年 組 名前

/10

■ 次の長さのひき算をしましょう。

$$\textcircled{1} \quad 4\text{km } 500\text{m} \quad - \quad 4\text{km } 400\text{m} \quad = \quad 100\text{m}$$

$$\textcircled{2} \quad 8\text{km } 100\text{m} \quad - \quad 1\text{km } 800\text{m} \quad = \quad 6\text{km } 300\text{m}$$

$$\textcircled{3} \quad 6\text{km } 200\text{m} \quad - \quad 1\text{km } 300\text{m} \quad = \quad 4\text{km } 900\text{m}$$

$$\textcircled{4} \quad 8\text{km} \quad - \quad 3\text{km } 700\text{m} \quad = \quad 4\text{km } 300\text{m}$$

$$\textcircled{5} \quad 4\text{km} \quad - \quad 2\text{km } 600\text{m} \quad = \quad 1\text{km } 400\text{m}$$

$$\textcircled{6} \quad 7\text{km } 100\text{m} \quad - \quad 3\text{km } 400\text{m} \quad = \quad 3\text{km } 700\text{m}$$

$$\textcircled{7} \quad 8\text{km } 800\text{m} \quad - \quad 2\text{km } 200\text{m} \quad = \quad 6\text{km } 600\text{m}$$

$$\textcircled{8} \quad 6\text{km } 100\text{m} \quad - \quad 2\text{km } 900\text{m} \quad = \quad 3\text{km } 200\text{m}$$

$$\textcircled{9} \quad 9\text{km} \quad - \quad 8\text{km } 300\text{m} \quad = \quad 700\text{m}$$

$$\textcircled{10} \quad 5\text{km } 300\text{m} \quad - \quad 1\text{km } 900\text{m} \quad = \quad 3\text{km } 400\text{m}$$



# あまりのあるわり算

年 組 名前

/26

■ つぎのわり算をしましょう。

①  $47 \div 8 = 5$  あまり  $7$

②  $29 \div 9 = 3$  あまり  $2$

③  $59 \div 7 = 8$  あまり  $3$

④  $5 \div 3 = 1$  あまり  $2$

⑤  $39 \div 5 = 7$  あまり  $4$

⑥  $19 \div 4 = 4$  あまり  $3$

⑦  $31 \div 4 = 7$  あまり  $3$

⑧  $7 \div 4 = 1$  あまり  $3$

⑨  $25 \div 3 = 8$  あまり  $1$

⑩  $22 \div 6 = 3$  あまり  $4$

⑪  $19 \div 5 = 3$  あまり  $4$

⑫  $13 \div 3 = 4$  あまり  $1$

⑬  $13 \div 7 = 1$  あまり  $6$

⑭  $54 \div 8 = 6$  あまり  $6$

⑮  $9 \div 5 = 1$  あまり  $4$

⑯  $85 \div 9 = 9$  あまり  $4$

⑰  $9 \div 6 = 1$  あまり  $3$

⑱  $13 \div 2 = 6$  あまり  $1$

⑲  $17 \div 2 = 8$  あまり  $1$

⑳  $30 \div 7 = 4$  あまり  $2$

㉑  $77 \div 8 = 9$  あまり  $5$

㉒  $14 \div 5 = 2$  あまり  $4$

㉓  $55 \div 6 = 9$  あまり  $1$

㉔  $29 \div 3 = 9$  あまり  $2$

㉕  $36 \div 8 = 4$  あまり  $4$

㉖  $33 \div 4 = 8$  あまり  $1$

# あまりのあるわり算

年 組 名前

/26

■ つぎのわり算をしましょう。

①  $26 \div 3 = 8$  あまり  $2$

②  $8 \div 3 = 2$  あまり  $2$

③  $15 \div 4 = 3$  あまり  $3$

④  $14 \div 3 = 4$  あまり  $2$

⑤  $36 \div 5 = 7$  あまり  $1$

⑥  $10 \div 3 = 3$  あまり  $1$

⑦  $15 \div 2 = 7$  あまり  $1$

⑧  $61 \div 8 = 7$  あまり  $5$

⑨  $31 \div 4 = 7$  あまり  $3$

⑩  $56 \div 6 = 9$  あまり  $2$

⑪  $24 \div 9 = 2$  あまり  $6$

⑫  $10 \div 8 = 1$  あまり  $2$

⑬  $17 \div 5 = 3$  あまり  $2$

⑭  $41 \div 6 = 6$  あまり  $5$

⑮  $26 \div 6 = 4$  あまり  $2$

⑯  $88 \div 9 = 9$  あまり  $7$

⑰  $5 \div 4 = 1$  あまり  $1$

⑱  $66 \div 8 = 8$  あまり  $2$

⑲  $28 \div 5 = 5$  あまり  $3$

⑳  $17 \div 4 = 4$  あまり  $1$

㉑  $33 \div 7 = 4$  あまり  $5$

㉒  $22 \div 3 = 7$  あまり  $1$

㉓  $38 \div 4 = 9$  あまり  $2$

㉔  $78 \div 9 = 8$  あまり  $6$

㉕  $21 \div 5 = 4$  あまり  $1$

㉖  $12 \div 9 = 1$  あまり  $3$

# あまりを考えて

年 組 名前

/ 7

- ① 20人の子どもが、長いす1きやくに3人ずつすわっていきます。

みんなすわるには、長いすが何きやくいりますか。

(式)  $20 \div 3 = 6$ あまり2

あまりの2人がすわるためには、もう1きやくいるので、 $6 + 1 = 7$

7きやく

- ② オレンジ32こを、はこに9こずつ入れて売ります。

はこは何はこできますか。

(式)  $32 \div 9 = 3$ あまり5

あまりのオレンジ5こでは、9こ入りのはこはつくれる。

3はこ

- ③ はばが10cmの本立てに、あつさ3cmの本を立てていきます。

本は何さつ立てられますか。

(式)  $10 \div 3 = 3$ あまり1

あまりの1cmには、あつさ3cmの本は入らない。

3さつ

- ④ はばが35cmの本立てに、あつさ4cmの本を立てていきます。

本は何さつ立てられますか。

(式)  $35 \div 4 = 8$ あまり3

あまりの3cmには、あつさ4cmの本は入らない。

8さつ

- ⑤ 35人の子どもが、長いす1きやくに6人ずつすわっていきます。

みんなすわるには、長いすが何きやくいりますか。

(式)  $35 \div 6 = 5$ あまり5

あまりの5人がすわるためには、もう1きやくいるので、 $5 + 1 = 6$

6きやく

- ⑥ 57ページの本があります。

1日に9ページずつよむと、何日で全部よめますか。

(式)  $57 \div 9 = 6$ あまり3

あまりの3ページをよむためには、もう1日かかるので、 $6 + 1 = 7$

7日

- ⑦ 31ページの本があります。

1日に7ページずつよむと、何日で全部よめますか。

(式)  $31 \div 7 = 4$ あまり3

あまりの3ページをよむためには、もう1日かかるので、 $4 + 1 = 5$

5日

■ つぎの( )kgの形で書かれた重さを( )gの形で表しましょう。

① 8kg = 8000g

⑦ 500kg = 500000g

② 52kg = 52000g

⑧ 99kg = 99000g

③ 300kg = 300000g

⑨ 68kg = 68000g

④ 70kg = 70000g

⑩ 40kg = 40000g

⑤ 10kg = 10000g

⑪ 3kg = 3000g

⑥ 405kg = 405000g

⑫ 224kg = 224000g

■ つぎの( )gの形で書かれた重さを( )kgの形で表しましょう。

⑬ 2000g = 2kg

⑲ 802000g = 802kg

⑭ 20000g = 20kg

⑳ 800000g = 800kg

⑮ 50000g = 50kg

㉑ 15000g = 15kg

⑯ 600000g = 600kg

㉒ 86000g = 86kg

⑰ 27000g = 27kg

㉓ 517000g = 517kg

⑱ 30000g = 30kg

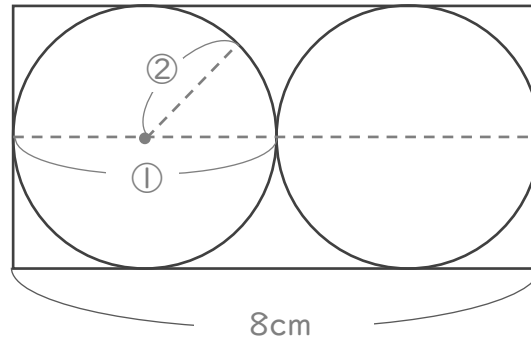
㉔ 5000g = 5kg

# 直径と半径

年 組 名前

/ 4

■ よこの長さが 8cm のはこの中に、下の図のようにボールを 2 つ入れました。



(1) ボールの直径(①)は何 cm ですか。

(式)  $8 \div 2 = 4$

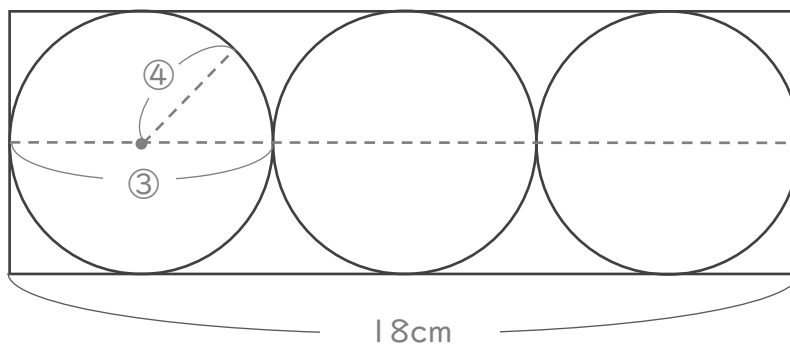
4 cm

(2) ボールの半径(②)は何 cm ですか。

(式)  $4 \div 2 = 2$

2 cm

■ よこの長さが 18cm のはこの中に、下の図のようにボールを 3 つ入れました。



(1) ボールの直径(③)は何 cm ですか。

(式)  $18 \div 3 = 6$

6 cm

(2) ボールの半径(④)は何 cm ですか。

(式)  $6 \div 2 = 3$

3 cm