

きょうざい  
教材おきば の

これだけ、あんしん安心

さんすう  
算数ドリル

3 - 0 2

小学3年生

もくじ

①	わり算 81 問プリント	3 ページ
②	大きな数の大小	2 ページ
③	時こくと時間 時こくを求める	2 ページ
④	正の字をかいて	2 ページ
⑤	(3 けた)+(3 けた)の暗算	2 ページ
⑥	(3 けた)-(3 けた)の暗算	2 ページ
⑦	3 つの数のたし算 玉を使って	2 ページ
⑧	4 つの数のたし算 玉を使って	2 ページ
⑨	あまりのあるわり算	3 ページ
⑩	あまりを考えて	3 ページ
⑪	重さのたし算	2 ページ
⑫	重さのひき算	2 ページ
⑬	直径と半径	1 ページ
	合計	28 ページ

■ 次のわり算をしましょう。

$(1) 9 \div 9 =$

$(2) 72 \div 8 =$

$(3) 36 \div 9 =$

$(4) 8 \div 4 =$

$(5) 21 \div 7 =$

$(6) 63 \div 9 =$

$(7) 6 \div 6 =$

$(8) 28 \div 4 =$

$(9) 1 \div 1 =$

$(10) 42 \div 6 =$

$(11) 30 \div 5 =$

$(12) 24 \div 4 =$

$(13) 8 \div 2 =$

$(14) 15 \div 3 =$

$(15) 18 \div 2 =$

$(16) 2 \div 1 =$

$(17) 56 \div 8 =$

$(18) 35 \div 7 =$

$(19) 81 \div 9 =$

$(20) 24 \div 6 =$

$(21) 3 \div 1 =$

$(22) 9 \div 1 =$

$(23) 30 \div 6 =$

$(24) 27 \div 9 =$

$(25) 12 \div 4 =$

$(26) 36 \div 6 =$

$(27) 16 \div 8 =$

$(28) 64 \div 8 =$

$(29) 10 \div 2 =$

$(30) 32 \div 8 =$

$(31) 40 \div 8 =$

$(32) 32 \div 4 =$

$(33) 9 \div 3 =$

$(34) 6 \div 1 =$

$(35) 2 \div 2 =$

$(36) 16 \div 2 =$

$(37) 27 \div 3 =$

$(38) 12 \div 2 =$

$(39) 35 \div 5 =$

$(40) 45 \div 5 =$

$(41) 7 \div 1 =$

$(42) 28 \div 7 =$

$(43) 8 \div 8 =$

$(44) 15 \div 5 =$

$(45) 18 \div 9 =$

$(46) 42 \div 7 =$

$(47) 24 \div 8 =$

$(48) 24 \div 3 =$

$(49) 21 \div 3 =$

$(50) 10 \div 5 =$

$(51) 12 \div 3 =$

$(52) 48 \div 8 =$

$(53) 7 \div 7 =$

$(54) 5 \div 1 =$

$(55) 56 \div 7 =$

$(56) 4 \div 1 =$

$(57) 6 \div 3 =$

$(58) 18 \div 3 =$

$(59) 72 \div 9 =$

$(60) 54 \div 9 =$

$(61) 48 \div 6 =$

$(62) 49 \div 7 =$

$(63) 14 \div 2 =$

$(64) 36 \div 4 =$

$(65) 4 \div 4 =$

$(66) 12 \div 6 =$

$(67) 18 \div 6 =$

$(68) 45 \div 9 =$

$(69) 6 \div 2 =$

$(70) 5 \div 5 =$

$(71) 4 \div 2 =$

$(72) 25 \div 5 =$

$(73) 20 \div 4 =$

$(74) 8 \div 1 =$

$(75) 54 \div 6 =$

$(76) 3 \div 3 =$

$(77) 63 \div 7 =$

$(78) 14 \div 7 =$

$(79) 16 \div 4 =$

$(80) 40 \div 5 =$

$(81) 20 \div 5 =$

# わり算

年 組 名前

/ 81

■ 次のわり算をしましょう。

(1)  $36 \div 9 =$

(2)  $63 \div 9 =$

(3)  $18 \div 2 =$

(4)  $63 \div 7 =$

(5)  $32 \div 8 =$

(6)  $36 \div 6 =$

(7)  $10 \div 2 =$

(8)  $25 \div 5 =$

(9)  $7 \div 7 =$

(10)  $64 \div 8 =$

(11)  $16 \div 4 =$

(12)  $6 \div 2 =$

(13)  $5 \div 1 =$

(14)  $8 \div 8 =$

(15)  $8 \div 1 =$

(16)  $72 \div 8 =$

(17)  $24 \div 6 =$

(18)  $1 \div 1 =$

(19)  $3 \div 1 =$

(20)  $2 \div 1 =$

(21)  $28 \div 4 =$

(22)  $81 \div 9 =$

(23)  $20 \div 5 =$

(24)  $12 \div 2 =$

(25)  $15 \div 3 =$

(26)  $9 \div 3 =$

(27)  $7 \div 1 =$

(28)  $16 \div 2 =$

(29)  $45 \div 5 =$

(30)  $24 \div 3 =$

(31)  $21 \div 3 =$

(32)  $30 \div 5 =$

(33)  $6 \div 1 =$

(34)  $8 \div 2 =$

(35)  $18 \div 6 =$

(36)  $10 \div 5 =$

(37)  $18 \div 9 =$

(38)  $49 \div 7 =$

(39)  $12 \div 3 =$

(40)  $21 \div 7 =$

(41)  $4 \div 1 =$

(42)  $4 \div 2 =$

(43)  $45 \div 9 =$

(44)  $15 \div 5 =$

(45)  $48 \div 6 =$

(46)  $24 \div 8 =$

(47)  $9 \div 1 =$

(48)  $14 \div 7 =$

(49)  $32 \div 4 =$

(50)  $30 \div 6 =$

(51)  $9 \div 9 =$

(52)  $6 \div 6 =$

(53)  $36 \div 4 =$

(54)  $48 \div 8 =$

(55)  $4 \div 4 =$

(56)  $42 \div 6 =$

(57)  $2 \div 2 =$

(58)  $18 \div 3 =$

(59)  $35 \div 7 =$

(60)  $12 \div 6 =$

(61)  $5 \div 5 =$

(62)  $20 \div 4 =$

(63)  $8 \div 4 =$

(64)  $72 \div 9 =$

(65)  $3 \div 3 =$

(66)  $56 \div 7 =$

(67)  $6 \div 3 =$

(68)  $24 \div 4 =$

(69)  $27 \div 3 =$

(70)  $54 \div 9 =$

(71)  $40 \div 5 =$

(72)  $14 \div 2 =$

(73)  $16 \div 8 =$

(74)  $35 \div 5 =$

(75)  $40 \div 8 =$

(76)  $12 \div 4 =$

(77)  $28 \div 7 =$

(78)  $54 \div 6 =$

(79)  $27 \div 9 =$

(80)  $56 \div 8 =$

(81)  $42 \div 7 =$

# わり算

年 組 名前

/ 81

■ 次のわり算をしましょう。

(1)  $20 \div 4 =$

(2)  $49 \div 7 =$

(3)  $18 \div 6 =$

(4)  $32 \div 4 =$

(5)  $8 \div 2 =$

(6)  $72 \div 8 =$

(7)  $42 \div 6 =$

(8)  $81 \div 9 =$

(9)  $12 \div 4 =$

(10)  $27 \div 3 =$

(11)  $32 \div 8 =$

(12)  $18 \div 2 =$

(13)  $3 \div 3 =$

(14)  $30 \div 5 =$

(15)  $9 \div 9 =$

(16)  $18 \div 3 =$

(17)  $36 \div 4 =$

(18)  $27 \div 9 =$

(19)  $45 \div 9 =$

(20)  $6 \div 3 =$

(21)  $40 \div 8 =$

(22)  $24 \div 3 =$

(23)  $56 \div 7 =$

(24)  $54 \div 9 =$

(25)  $36 \div 9 =$

(26)  $30 \div 6 =$

(27)  $12 \div 2 =$

(28)  $5 \div 5 =$

(29)  $24 \div 6 =$

(30)  $1 \div 1 =$

(31)  $4 \div 2 =$

(32)  $16 \div 2 =$

(33)  $12 \div 3 =$

(34)  $36 \div 6 =$

(35)  $25 \div 5 =$

(36)  $28 \div 7 =$

(37)  $8 \div 8 =$

(38)  $21 \div 3 =$

(39)  $54 \div 6 =$

(40)  $8 \div 4 =$

(41)  $16 \div 8 =$

(42)  $35 \div 5 =$

(43)  $14 \div 7 =$

(44)  $24 \div 8 =$

(45)  $18 \div 9 =$

(46)  $63 \div 9 =$

(47)  $5 \div 1 =$

(48)  $48 \div 8 =$

(49)  $45 \div 5 =$

(50)  $16 \div 4 =$

(51)  $40 \div 5 =$

(52)  $28 \div 4 =$

(53)  $8 \div 1 =$

(54)  $4 \div 1 =$

(55)  $2 \div 1 =$

(56)  $15 \div 3 =$

(57)  $6 \div 2 =$

(58)  $56 \div 8 =$

(59)  $15 \div 5 =$

(60)  $42 \div 7 =$

(61)  $63 \div 7 =$

(62)  $12 \div 6 =$

(63)  $10 \div 2 =$

(64)  $3 \div 1 =$

(65)  $72 \div 9 =$

(66)  $9 \div 1 =$

(67)  $4 \div 4 =$

(68)  $14 \div 2 =$

(69)  $9 \div 3 =$

(70)  $7 \div 7 =$

(71)  $64 \div 8 =$

(72)  $24 \div 4 =$

(73)  $20 \div 5 =$

(74)  $10 \div 5 =$

(75)  $35 \div 7 =$

(76)  $6 \div 1 =$

(77)  $21 \div 7 =$

(78)  $6 \div 6 =$

(79)  $48 \div 6 =$

(80)  $7 \div 1 =$

(81)  $2 \div 2 =$

# 大きな数の大小

年 組 名前

/28

■ 次の数の大小を、不等号(>, <)を使って答えましょう。

① 619999  620000

② 65000  6600

③ 3630999  3631000

④ 726万  725万

⑤ 6319万  6318万

⑥ 32000  31000

⑦ 687000  686999

⑧ 6945  6946

⑨ 4799  4800

⑩ 74259  74258

⑪ 849999  850000

⑫ 2900  2800

⑬ 72万  71万

⑭ 8700  8699

⑮ 39999  40000

⑯ 90760  90759

⑰ 76万  75万

⑱ 640万  650万

⑲ 660000  659999

⑳ 120万  130万

㉑ 20999  21000

㉒ 120万  121万

㉓ 96000  97000

㉔ 52000  5300

㉕ 5590万  5589万

㉖ 1670999  1671000

㉗ 9466  9465

㉘ 2200  2300

# 大きな数の大小

年 組 名前

/28

■ 次の数の大小を、不等号(>, <)を使って答えましょう。

① 619999  620000

② 4779  4778

③ 1700  16000

④ 6471999  6472000

⑤ 1414万  1413万

⑥ 67793  67792

⑦ 534万  535万

⑧ 6400  6300

⑨ 54000  55000

⑩ 9400  93000

⑪ 650000  649999

⑫ 682万  681万

⑬ 616000  615999

⑭ 45999  46000

⑮ 87000  88000

⑯ 97822  97823

⑰ 8900  8899

⑱ 9900  9800

⑲ 120万  130万

⑳ 7194万  7195万

㉑ 6930000  6929999

㉒ 31万  30万

㉓ 30999  31000

㉔ 380万  370万

㉕ 44万  43万

㉖ 4099  4100

㉗ 126999  127000

㉘ 3587  3586

# 時こくと時間

年 組 名前

/10

■ つぎの時こくを答えましょう。

① 7時30分 の 20分後 は  時  分 です。

② 9時20分 の 40分前 は  時  分 です。

③ 2時25分 の 40分後 は  時  分 です。

④ 9時35分 の 15分後 は  時  分 です。

⑤ 4時45分 の 40分後 は  時  分 です。

⑥ 10時10分 の 25分前 は  時  分 です。

⑦ 5時30分 の 45分前 は  時  分 です。

⑧ 11時50分 の 45分前 は  時  分 です。

⑨ 10時10分 の 30分後 は  時  分 です。

⑩ 4時30分 の 55分前 は  時  分 です。

# 時こくと時間

年 組 名前

/10

■ つぎの時こくを答えましょう。

① 8時10分 の 35分後 は  時  分 です。

② 2時15分 の 45分前 は  時  分 です。

③ 9時25分 の 35分前 は  時  分 です。

④ 7時25分 の 40分前 は  時  分 です。

⑤ 5時55分 の 50分後 は  時  分 です。

⑥ 8時35分 の 45分前 は  時  分 です。

⑦ 10時55分 の 35分後 は  時  分 です。

⑧ 9時10分 の 45分後 は  時  分 です。

⑨ 4時50分 の 15分後 は  時  分 です。

⑩ 11時25分 の 55分前 は  時  分 です。



# 正の字をかいて

\_\_\_\_年 \_\_\_\_組 名前

/11

■ 下のノートは、3年2組の 33 人にきいた、すきなくだものをまとめたものです。

すきなくだもの調べ			3年2組
スイカ	もも	バナナ	さくらんぼ
スイカ	みかん	みかん	ぶどう
パイナップル	さくらんぼ	みかん	さくらんぼ
りんご	バナナ	いちご	りんご
いちご	いちご	メロン	スイカ
スイカ	ぶどう	りんご	メロン
みかん	りんご	みかん	
スイカ	りんご	みかん	
パイナップル	パイナップル	みかん	

① それぞれのくだもの数を、正の字をかいて数えて、表にまとめましょう。

くだもの	正の字	人数(人)	くだもの	正の字	人数(人)
りんご			メロン		
ぶどう			さくらんぼ		
もも			バナナ		
スイカ			いちご		
みかん			パイナップル		

② すきな人がいちばん多いくだものは何ですか。

# 正の字をかいて

\_\_\_\_年 \_\_\_\_組 名前 \_\_\_\_\_

\_\_\_\_ / 11

■ 下のノートは、3年1組の30人にきいた、すきなくだものをまとめたものです。

すきなくだもの調べ			3年1組
もも	ぶどう	スイカ	もも
みかん	パイナップル	りんご	メロン
バナナ	スイカ	さくらんぼ	メロン
さくらんぼ	もも	さくらんぼ	
いちご	さくらんぼ	ぶどう	
もも	もも	メロン	
スイカ	さくらんぼ	いちご	
りんご	みかん	りんご	
さくらんぼ	さくらんぼ	スイカ	

① それぞれのくだもの数を、正の字をかいて数えて、表にまとめましょう。

くだもの	正の字	人数(人)	くだもの	正の字	人数(人)
りんご			メロン		
ぶどう			さくらんぼ		
もも			バナナ		
スイカ			いちご		
みかん			パイナップル		

② すきな人がいちばん多いくだものは何ですか。

# たし算の暗算

年 組 名前

/26

■ 次のたし算をしましょう。

①  $839 + 735 =$

⑭  $581 + 679 =$

②  $907 + 748 =$

⑮  $958 + 584 =$

③  $253 + 502 =$

⑯  $359 + 850 =$

④  $534 + 420 =$

⑰  $371 + 278 =$

⑤  $395 + 734 =$

⑱  $138 + 349 =$

⑥  $948 + 903 =$

⑲  $174 + 437 =$

⑦  $849 + 760 =$

⑳  $827 + 623 =$

⑧  $585 + 470 =$

㉑  $643 + 728 =$

⑨  $300 + 191 =$

㉒  $731 + 344 =$

⑩  $720 + 899 =$

㉓  $458 + 890 =$

⑪  $134 + 700 =$

㉔  $621 + 885 =$

⑫  $654 + 456 =$

㉕  $330 + 876 =$

⑬  $891 + 946 =$

㉖  $655 + 300 =$

■ 次のたし算をしましょう。

$① 968 + 489 = \square$

$⑭ 397 + 249 = \square$

$② 349 + 493 = \square$

$⑮ 553 + 449 = \square$

$③ 128 + 189 = \square$

$⑯ 879 + 845 = \square$

$④ 583 + 730 = \square$

$⑰ 437 + 930 = \square$

$⑤ 256 + 405 = \square$

$⑱ 367 + 800 = \square$

$⑥ 399 + 932 = \square$

$⑲ 618 + 304 = \square$

$⑦ 597 + 467 = \square$

$⑳ 977 + 797 = \square$

$⑧ 136 + 436 = \square$

$㉑ 235 + 334 = \square$

$⑨ 667 + 160 = \square$

$㉒ 529 + 233 = \square$

$⑩ 484 + 785 = \square$

$㉓ 734 + 641 = \square$

$⑪ 229 + 240 = \square$

$㉔ 937 + 500 = \square$

$⑫ 632 + 941 = \square$

$㉕ 702 + 522 = \square$

$⑬ 614 + 473 = \square$

$㉖ 203 + 475 = \square$

# ひき算の暗算

年 組 名前

/26

■ 次のひき算をしましょう。

①  $571 - 345 =$

⑭  $322 - 165 =$

②  $425 - 365 =$

⑮  $753 - 224 =$

③  $933 - 330 =$

⑯  $951 - 147 =$

④  $675 - 219 =$

⑰  $526 - 112 =$

⑤  $404 - 115 =$

⑱  $332 - 223 =$

⑥  $921 - 123 =$

⑲  $898 - 347 =$

⑦  $896 - 786 =$

⑳  $724 - 480 =$

⑧  $468 - 318 =$

㉑  $790 - 642 =$

⑨  $750 - 585 =$

㉒  $750 - 274 =$

⑩  $437 - 286 =$

㉓  $915 - 298 =$

⑪  $712 - 634 =$

㉔  $864 - 313 =$

⑫  $472 - 125 =$

㉕  $971 - 912 =$

⑬  $730 - 720 =$

㉖  $899 - 542 =$

# ひき算の暗算

年 組 名前

/26

■ 次のひき算をしましょう。

①  $460 - 326 =$

⑭  $559 - 434 =$

②  $802 - 286 =$

⑮  $926 - 835 =$

③  $896 - 658 =$

⑯  $959 - 856 =$

④  $847 - 799 =$

⑰  $599 - 436 =$

⑤  $796 - 180 =$

⑱  $723 - 206 =$

⑥  $773 - 544 =$

⑲  $747 - 659 =$

⑦  $865 - 484 =$

⑳  $739 - 627 =$

⑧  $922 - 606 =$

㉑  $789 - 603 =$

⑨  $760 - 565 =$

㉒  $910 - 838 =$

⑩  $943 - 333 =$

㉓  $649 - 464 =$

⑪  $583 - 147 =$

㉔  $733 - 284 =$

⑫  $987 - 123 =$

㉕  $585 - 574 =$

⑬  $988 - 213 =$

㉖  $269 - 230 =$

# 玉をつかって

年 組 名前

/ 5

■ 1 から 99 までの数が書かれた玉が入った ふくろ があります。

この ふくろ から3つの玉をとりだしました。書かれている数をたしましょう。

①

51

1つ目

10

2つ目

78

3つ目

(式)

たした答え

②

72

1つ目

99

2つ目

15

3つ目

(式)

たした答え

③

81

1つ目

27

2つ目

82

3つ目

(式)

たした答え

④

40

1つ目

68

2つ目

22

3つ目

(式)

たした答え

⑤

84

1つ目

29

2つ目

37

3つ目

(式)

たした答え

# 玉をつかって

年 組 名前

/ 5

■ 1 から 99 までの数が書かれた玉が入った ふくろ があります。

この ふくろ から 3 つの玉をとりだしました。書かれている数をたしましょう。

①

69

1つ目

4

2つ目

14

3つ目

(式)

たした答え

②

31

1つ目

57

2つ目

77

3つ目

(式)

たした答え

③

15

1つ目

77

2つ目

80

3つ目

(式)

たした答え

④

83

1つ目

44

2つ目

43

3つ目

(式)

たした答え

⑤

73

1つ目

13

2つ目

94

3つ目

(式)

たした答え



# 玉をつかって

年 組 名前

/ 5

■ 1 から 50 までの数が書かれた玉が入った ふくろ があります。

この ふくろ から4つの玉をとりだしました。書かれている数をたしましょう。

①

2

35

39

42

(式)

1つ目

2つ目

3つ目

4つ目

たした答え

②

19

36

13

21

(式)

1つ目

2つ目

3つ目

4つ目

たした答え

③

50

7

12

28

(式)

1つ目

2つ目

3つ目

4つ目

たした答え

④

5

30

25

20

(式)

1つ目

2つ目

3つ目

4つ目

たした答え

⑤

17

38

10

18

(式)

1つ目

2つ目

3つ目

4つ目

たした答え

# 玉をつかって

年 組 名前

/ 5

■ 1 から 50 までの数が書かれた玉が入った ふくろ があります。

この ふくろ から4つの玉をとりだしました。書かれている数をたしましょう。

①



1つ目



2つ目



3つ目



4つ目

(式)

たした答え

②



1つ目



2つ目



3つ目



4つ目

(式)

たした答え

③



1つ目



2つ目



3つ目



4つ目

(式)

たした答え

④



1つ目



2つ目



3つ目



4つ目

(式)

たした答え

⑤



1つ目



2つ目



3つ目



4つ目

(式)

たした答え

# あまりのあるわり算

年 組 名前

/26

■ つぎのわり算をしましょう。

①  $31 \div 4 =$   あまり

②  $52 \div 7 =$   あまり

③  $10 \div 9 =$   あまり

④  $15 \div 2 =$   あまり

⑤  $29 \div 5 =$   あまり

⑥  $46 \div 5 =$   あまり

⑦  $34 \div 6 =$   あまり

⑧  $22 \div 6 =$   あまり

⑨  $35 \div 4 =$   あまり

⑩  $6 \div 4 =$   あまり

⑪  $42 \div 8 =$   あまり

⑫  $48 \div 7 =$   あまり

⑬  $61 \div 7 =$   あまり

⑭  $10 \div 3 =$   あまり

⑮  $12 \div 5 =$   あまり

⑯  $7 \div 3 =$   あまり

⑰  $35 \div 9 =$   あまり

⑱  $37 \div 9 =$   あまり

⑲  $7 \div 6 =$   あまり

⑳  $22 \div 8 =$   あまり

㉑  $41 \div 5 =$   あまり

㉒  $13 \div 2 =$   あまり

㉓  $25 \div 3 =$   あまり

㉔  $5 \div 3 =$   あまり

㉕  $73 \div 8 =$   あまり

㉖  $20 \div 9 =$   あまり

# あまりのあるわり算

年 組 名前

/26

■ つぎのわり算をしましょう。

①  $52 \div 6 =$   あまり

②  $10 \div 3 =$   あまり

③  $27 \div 4 =$   あまり

④  $39 \div 4 =$   あまり

⑤  $11 \div 7 =$   あまり

⑥  $22 \div 5 =$   あまり

⑦  $31 \div 4 =$   あまり

⑧  $62 \div 9 =$   あまり

⑨  $18 \div 8 =$   あまり

⑩  $46 \div 6 =$   あまり

⑪  $67 \div 9 =$   あまり

⑫  $57 \div 6 =$   あまり

⑬  $5 \div 2 =$   あまり

⑭  $38 \div 5 =$   あまり

⑮  $75 \div 9 =$   あまり

⑯  $28 \div 3 =$   あまり

⑰  $43 \div 5 =$   あまり

⑱  $50 \div 8 =$   あまり

⑲  $13 \div 5 =$   あまり

⑳  $73 \div 8 =$   あまり

㉑  $15 \div 2 =$   あまり

㉒  $27 \div 8 =$   あまり

㉓  $5 \div 3 =$   あまり

㉔  $12 \div 8 =$   あまり

㉕  $36 \div 8 =$   あまり

㉖  $33 \div 5 =$   あまり

# あまりのあるわり算

年 組 名前

/26

■ つぎのわり算をしましょう。

①  $26 \div 6 =$   あまり

②  $10 \div 4 =$   あまり

③  $14 \div 9 =$   あまり

④  $9 \div 7 =$   あまり

⑤  $67 \div 7 =$   あまり

⑥  $26 \div 8 =$   あまり

⑦  $5 \div 3 =$   あまり

⑧  $61 \div 9 =$   あまり

⑨  $11 \div 3 =$   あまり

⑩  $27 \div 5 =$   あまり

⑪  $60 \div 7 =$   あまり

⑫  $39 \div 5 =$   あまり

⑬  $47 \div 8 =$   あまり

⑭  $9 \div 2 =$   あまり

⑮  $11 \div 2 =$   あまり

⑯  $15 \div 2 =$   あまり

⑰  $19 \div 2 =$   あまり

⑱  $5 \div 2 =$   あまり

⑲  $79 \div 9 =$   あまり

⑳  $48 \div 5 =$   あまり

㉑  $17 \div 2 =$   あまり

㉒  $7 \div 2 =$   あまり

㉓  $34 \div 4 =$   あまり

㉔  $35 \div 9 =$   あまり

㉕  $14 \div 3 =$   あまり

㉖  $71 \div 8 =$   あまり

# あまりを考えて

年 組 名前

/ 7

- ① オレンジ69こを、1はこに8こずつ入れて売ります。

はこは何はこできますか。

(式)

- ② 26人の子どもが、長いす1きやくに4人ずつすわっていきます。

みんなすわるには、長いすが何きやくいりますか。

(式)

- ③ 30ページの本があります。

1日に7ページずつよむと、何日で全部よめますか。

(式)

- ④ 33人の子どもが、長いす1きやくに6人ずつすわっていきます。

みんなすわるには、長いすが何きやくいりますか。

(式)

- ⑤ はばが30cmの本立てに、あつさ4cmの本を立てていきます。

本は何さつ立てられますか。

(式)

- ⑥ はばが47cmの本立てに、あつさ6cmの本を立てていきます。

本は何さつ立てられますか。

(式)

- ⑦ もも47こを、1はこに7こずつ入れて売ります。

はこは何はこできますか。

(式)

# あまりを考えて

年 組 名前

/ 7

- ① りんご31こを、1はこに8こずつ入れて売ります。

はこは何はこできますか。

(式)

- ② なし52こを、1はこに7こずつ入れて売ります。

はこは何はこできますか。

(式)

- ③ 40人の子どもが、長いす1きやくに6人ずつすわっていきます。

みんなすわるには、長いすが何きやくいりますか。

(式)

- ④ 59ページの本があります。

1日に9ページずつよむと、何日で全部よめますか。

(式)

- ⑤ はばが21cmの本立てに、あつさ5cmの本を立てていきます。

本は何さつ立てられますか。

(式)

- ⑥ 52人の子どもが、長いす1きやくに6人ずつすわっていきます。

みんなすわるには、長いすが何きやくいりますか。

(式)

- ⑦ はばが29cmの本立てに、あつさ6cmの本を立てていきます。

本は何さつ立てられますか。

(式)

# あまりを考えて

年 組 名前

/ 7

- ① オレンジ37こを、1はこに9こずつ入れて売ります。

はこは何はこできますか。

(式)

- ② 41人の子どもが、長いす1きやくに6人ずつすわっていきます。

みんなすわるには、長いすが何きやくいりますか。

(式)

- ③ 62ページの本があります。

1日に8ページずつよむと、何日で全部よめますか。

(式)

- ④ 19人の子どもが、長いす1きやくに3人ずつすわっていきます。

みんなすわるには、長いすが何きやくいりますか。

(式)

- ⑤ なし41こを、1はこに7こずつ入れて売ります。

はこは何はこできますか。

(式)

- ⑥ はばが31cmの本立てに、あつさ6cmの本を立てていきます。

本は何さつ立てられますか。

(式)

- ⑦ はばが22cmの本立てに、あつさ5cmの本を立てていきます。

本は何さつ立てられますか。

(式)



# 重さのたし算

年 組 名前

/10

■ 次の重さのたし算をしましょう。

①  $5\text{kg } 300\text{g} + 3\text{kg } 100\text{g} =$

②  $2\text{kg } 200\text{g} + 2\text{kg } 800\text{g} =$

③  $1\text{kg } 600\text{g} + 7\text{kg } 600\text{g} =$

④  $2\text{kg } 600\text{g} + 3\text{kg } 300\text{g} =$

⑤  $1\text{kg } 800\text{g} + 1\text{kg } 500\text{g} =$

⑥  $3\text{kg } 800\text{g} + 3\text{kg } 200\text{g} =$

⑦  $400\text{g} + 7\text{kg } 600\text{g} =$

⑧  $6\text{kg } 400\text{g} + 2\text{kg } 700\text{g} =$

⑨  $6\text{kg } 600\text{g} + 1\text{kg } 900\text{g} =$

⑩  $2\text{kg } 500\text{g} + 700\text{g} =$

# 重さのたし算

年 組 名前

/10

■ 次の重さのたし算をしましょう。

①  $4\text{kg } 100\text{g} + 1\text{kg } 300\text{g} =$

②  $3\text{kg } 500\text{g} + 4\text{kg } 700\text{g} =$

③  $4\text{kg } 400\text{g} + 2\text{kg } 600\text{g} =$

④  $1\text{kg } 700\text{g} + 1\text{kg } 800\text{g} =$

⑤  $2\text{kg } 900\text{g} + 2\text{kg } 500\text{g} =$

⑥  $5\text{kg } 500\text{g} + 2\text{kg } 200\text{g} =$

⑦  $1\text{kg } 600\text{g} + 3\text{kg } 700\text{g} =$

⑧  $600\text{g} + 7\text{kg } 400\text{g} =$

⑨  $2\text{kg } 900\text{g} + 3\text{kg } 100\text{g} =$

⑩  $1\text{kg } 900\text{g} + 7\text{kg } 400\text{g} =$

# 重さのひき算

年 組 名前

/10

■ 次の重さのひき算をしましょう。

①  $8\text{kg } 700\text{g} - 6\text{kg } 200\text{g} =$

②  $9\text{kg } 100\text{g} - 5\text{kg } 500\text{g} =$

③  $7\text{kg} - 2\text{kg } 700\text{g} =$

④  $6\text{kg } 300\text{g} - 400\text{g} =$

⑤  $8\text{kg} - 4\text{kg } 400\text{g} =$

⑥  $5\text{kg} - 1\text{kg } 500\text{g} =$

⑦  $8\text{kg } 100\text{g} - 6\text{kg } 800\text{g} =$

⑧  $3\text{kg } 500\text{g} - 1\text{kg } 300\text{g} =$

⑨  $6\text{kg } 800\text{g} - 3\text{kg } 900\text{g} =$

⑩  $9\text{kg } 100\text{g} - 8\text{kg } 600\text{g} =$

# 重さのひき算

年 組 名前

/10

■ 次の重さのひき算をしましょう。

①  $8\text{kg } 500\text{g} - 6\text{kg } 300\text{g} =$

②  $8\text{kg } 800\text{g} - 4\text{kg } 900\text{g} =$

③  $4\text{kg} - 3\text{kg } 600\text{g} =$

④  $3\text{kg} - 1\text{kg } 900\text{g} =$

⑤  $8\text{kg } 500\text{g} - 1\text{kg } 800\text{g} =$

⑥  $6\text{kg } 200\text{g} - 3\text{kg } 500\text{g} =$

⑦  $6\text{kg} - 1\text{kg } 200\text{g} =$

⑧  $7\text{kg } 400\text{g} - 3\text{kg } 900\text{g} =$

⑨  $6\text{kg } 500\text{g} - 2\text{kg } 100\text{g} =$

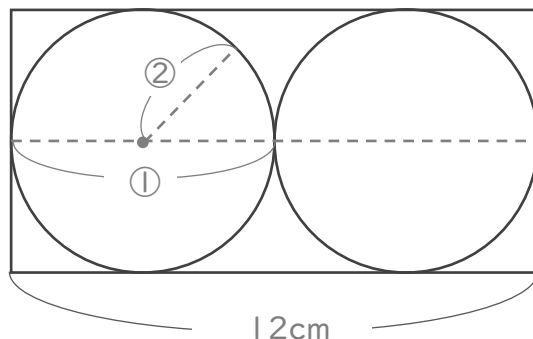
⑩  $9\text{kg } 100\text{g} - 7\text{kg } 300\text{g} =$

# 直径と半径

年 組 名前

/ 4

■ よこの長さが 12cm のはこの中に、下の図のようにボールを 2 つ入れました。



(1) ボールの直径(①)は何 cm ですか。

(式)

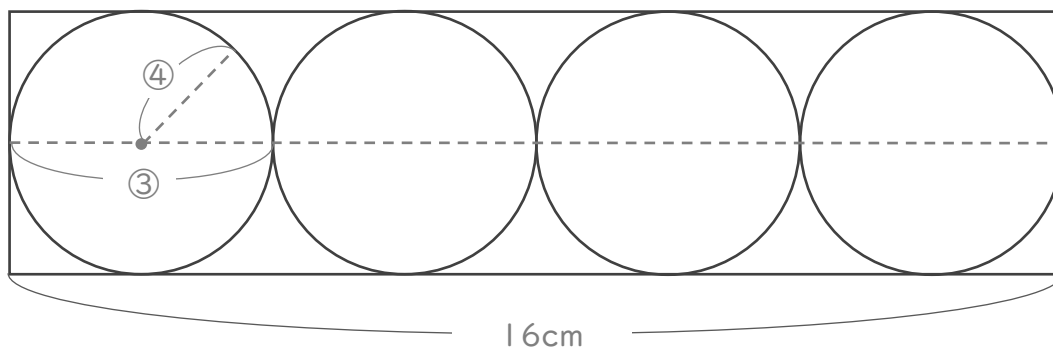
cm

(2) ボールの半径(②)は何 cm ですか。

(式)

cm

■ よこの長さが 16cm のはこの中に、下の図のようにボールを 4 つ入れました。



(1) ボールの直径(③)は何 cm ですか。

(式)

cm

(2) ボールの半径(④)は何 cm ですか。

(式)

cm

■ 次のわり算をしましょう。

$(1) 9 \div 9 = 1$

$(2) 72 \div 8 = 9$

$(3) 36 \div 9 = 4$

$(4) 8 \div 4 = 2$

$(5) 21 \div 7 = 3$

$(6) 63 \div 9 = 7$

$(7) 6 \div 6 = 1$

$(8) 28 \div 4 = 7$

$(9) 1 \div 1 = 1$

$(10) 42 \div 6 = 7$

$(11) 30 \div 5 = 6$

$(12) 24 \div 4 = 6$

$(13) 8 \div 2 = 4$

$(14) 15 \div 3 = 5$

$(15) 18 \div 2 = 9$

$(16) 2 \div 1 = 2$

$(17) 56 \div 8 = 7$

$(18) 35 \div 7 = 5$

$(19) 81 \div 9 = 9$

$(20) 24 \div 6 = 4$

$(21) 3 \div 1 = 3$

$(22) 9 \div 1 = 9$

$(23) 30 \div 6 = 5$

$(24) 27 \div 9 = 3$

$(25) 12 \div 4 = 3$

$(26) 36 \div 6 = 6$

$(27) 16 \div 8 = 2$

$(28) 64 \div 8 = 8$

$(29) 10 \div 2 = 5$

$(30) 32 \div 8 = 4$

$(31) 40 \div 8 = 5$

$(32) 32 \div 4 = 8$

$(33) 9 \div 3 = 3$

$(34) 6 \div 1 = 6$

$(35) 2 \div 2 = 1$

$(36) 16 \div 2 = 8$

$(37) 27 \div 3 = 9$

$(38) 12 \div 2 = 6$

$(39) 35 \div 5 = 7$

$(40) 45 \div 5 = 9$

$(41) 7 \div 1 = 7$

$(42) 28 \div 7 = 4$

$(43) 8 \div 8 = 1$

$(44) 15 \div 5 = 3$

$(45) 18 \div 9 = 2$

$(46) 42 \div 7 = 6$

$(47) 24 \div 8 = 3$

$(48) 24 \div 3 = 8$

$(49) 21 \div 3 = 7$

$(50) 10 \div 5 = 2$

$(51) 12 \div 3 = 4$

$(52) 48 \div 8 = 6$

$(53) 7 \div 7 = 1$

$(54) 5 \div 1 = 5$

$(55) 56 \div 7 = 8$

$(56) 4 \div 1 = 4$

$(57) 6 \div 3 = 2$

$(58) 18 \div 3 = 6$

$(59) 72 \div 9 = 8$

$(60) 54 \div 9 = 6$

$(61) 48 \div 6 = 8$

$(62) 49 \div 7 = 7$

$(63) 14 \div 2 = 7$

$(64) 36 \div 4 = 9$

$(65) 4 \div 4 = 1$

$(66) 12 \div 6 = 2$

$(67) 18 \div 6 = 3$

$(68) 45 \div 9 = 5$

$(69) 6 \div 2 = 3$

$(70) 5 \div 5 = 1$

$(71) 4 \div 2 = 2$

$(72) 25 \div 5 = 5$

$(73) 20 \div 4 = 5$

$(74) 8 \div 1 = 8$

$(75) 54 \div 6 = 9$

$(76) 3 \div 3 = 1$

$(77) 63 \div 7 = 9$

$(78) 14 \div 7 = 2$

$(79) 16 \div 4 = 4$

$(80) 40 \div 5 = 8$

$(81) 20 \div 5 = 4$

■ 次のわり算をしましょう。

$(1) 36 \div 9 = 4$

$(2) 63 \div 9 = 7$

$(3) 18 \div 2 = 9$

$(4) 63 \div 7 = 9$

$(5) 32 \div 8 = 4$

$(6) 36 \div 6 = 6$

$(7) 10 \div 2 = 5$

$(8) 25 \div 5 = 5$

$(9) 7 \div 7 = 1$

$(10) 64 \div 8 = 8$

$(11) 16 \div 4 = 4$

$(12) 6 \div 2 = 3$

$(13) 5 \div 1 = 5$

$(14) 8 \div 8 = 1$

$(15) 8 \div 1 = 8$

$(16) 72 \div 8 = 9$

$(17) 24 \div 6 = 4$

$(18) 1 \div 1 = 1$

$(19) 3 \div 1 = 3$

$(20) 2 \div 1 = 2$

$(21) 28 \div 4 = 7$

$(22) 81 \div 9 = 9$

$(23) 20 \div 5 = 4$

$(24) 12 \div 2 = 6$

$(25) 15 \div 3 = 5$

$(26) 9 \div 3 = 3$

$(27) 7 \div 1 = 7$

$(28) 16 \div 2 = 8$

$(29) 45 \div 5 = 9$

$(30) 24 \div 3 = 8$

$(31) 21 \div 3 = 7$

$(32) 30 \div 5 = 6$

$(33) 6 \div 1 = 6$

$(34) 8 \div 2 = 4$

$(35) 18 \div 6 = 3$

$(36) 10 \div 5 = 2$

$(37) 18 \div 9 = 2$

$(38) 49 \div 7 = 7$

$(39) 12 \div 3 = 4$

$(40) 21 \div 7 = 3$

$(41) 4 \div 1 = 4$

$(42) 4 \div 2 = 2$

$(43) 45 \div 9 = 5$

$(44) 15 \div 5 = 3$

$(45) 48 \div 6 = 8$

$(46) 24 \div 8 = 3$

$(47) 9 \div 1 = 9$

$(48) 14 \div 7 = 2$

$(49) 32 \div 4 = 8$

$(50) 30 \div 6 = 5$

$(51) 9 \div 9 = 1$

$(52) 6 \div 6 = 1$

$(53) 36 \div 4 = 9$

$(54) 48 \div 8 = 6$

$(55) 4 \div 4 = 1$

$(56) 42 \div 6 = 7$

$(57) 2 \div 2 = 1$

$(58) 18 \div 3 = 6$

$(59) 35 \div 7 = 5$

$(60) 12 \div 6 = 2$

$(61) 5 \div 5 = 1$

$(62) 20 \div 4 = 5$

$(63) 8 \div 4 = 2$

$(64) 72 \div 9 = 8$

$(65) 3 \div 3 = 1$

$(66) 56 \div 7 = 8$

$(67) 6 \div 3 = 2$

$(68) 24 \div 4 = 6$

$(69) 27 \div 3 = 9$

$(70) 54 \div 9 = 6$

$(71) 40 \div 5 = 8$

$(72) 14 \div 2 = 7$

$(73) 16 \div 8 = 2$

$(74) 35 \div 5 = 7$

$(75) 40 \div 8 = 5$

$(76) 12 \div 4 = 3$

$(77) 28 \div 7 = 4$

$(78) 54 \div 6 = 9$

$(79) 27 \div 9 = 3$

$(80) 56 \div 8 = 7$

$(81) 42 \div 7 = 6$

# わり算

年 組 名前

/ 81

■ 次のわり算をしましょう。

(1)  $20 \div 4 = 5$

(2)  $49 \div 7 = 7$

(3)  $18 \div 6 = 3$

(4)  $32 \div 4 = 8$

(5)  $8 \div 2 = 4$

(6)  $72 \div 8 = 9$

(7)  $42 \div 6 = 7$

(8)  $81 \div 9 = 9$

(9)  $12 \div 4 = 3$

(10)  $27 \div 3 = 9$

(11)  $32 \div 8 = 4$

(12)  $18 \div 2 = 9$

(13)  $3 \div 3 = 1$

(14)  $30 \div 5 = 6$

(15)  $9 \div 9 = 1$

(16)  $18 \div 3 = 6$

(17)  $36 \div 4 = 9$

(18)  $27 \div 9 = 3$

(19)  $45 \div 9 = 5$

(20)  $6 \div 3 = 2$

(21)  $40 \div 8 = 5$

(22)  $24 \div 3 = 8$

(23)  $56 \div 7 = 8$

(24)  $54 \div 9 = 6$

(25)  $36 \div 9 = 4$

(26)  $30 \div 6 = 5$

(27)  $12 \div 2 = 6$

(28)  $5 \div 5 = 1$

(29)  $24 \div 6 = 4$

(30)  $1 \div 1 = 1$

(31)  $4 \div 2 = 2$

(32)  $16 \div 2 = 8$

(33)  $12 \div 3 = 4$

(34)  $36 \div 6 = 6$

(35)  $25 \div 5 = 5$

(36)  $28 \div 7 = 4$

(37)  $8 \div 8 = 1$

(38)  $21 \div 3 = 7$

(39)  $54 \div 6 = 9$

(40)  $8 \div 4 = 2$

(41)  $16 \div 8 = 2$

(42)  $35 \div 5 = 7$

(43)  $14 \div 7 = 2$

(44)  $24 \div 8 = 3$

(45)  $18 \div 9 = 2$

(46)  $63 \div 9 = 7$

(47)  $5 \div 1 = 5$

(48)  $48 \div 8 = 6$

(49)  $45 \div 5 = 9$

(50)  $16 \div 4 = 4$

(51)  $40 \div 5 = 8$

(52)  $28 \div 4 = 7$

(53)  $8 \div 1 = 8$

(54)  $4 \div 1 = 4$

(55)  $2 \div 1 = 2$

(56)  $15 \div 3 = 5$

(57)  $6 \div 2 = 3$

(58)  $56 \div 8 = 7$

(59)  $15 \div 5 = 3$

(60)  $42 \div 7 = 6$

(61)  $63 \div 7 = 9$

(62)  $12 \div 6 = 2$

(63)  $10 \div 2 = 5$

(64)  $3 \div 1 = 3$

(65)  $72 \div 9 = 8$

(66)  $9 \div 1 = 9$

(67)  $4 \div 4 = 1$

(68)  $14 \div 2 = 7$

(69)  $9 \div 3 = 3$

(70)  $7 \div 7 = 1$

(71)  $64 \div 8 = 8$

(72)  $24 \div 4 = 6$

(73)  $20 \div 5 = 4$

(74)  $10 \div 5 = 2$

(75)  $35 \div 7 = 5$

(76)  $6 \div 1 = 6$

(77)  $21 \div 7 = 3$

(78)  $6 \div 6 = 1$

(79)  $48 \div 6 = 8$

(80)  $7 \div 1 = 7$

(81)  $2 \div 2 = 1$



# 大きな数の大小

年 組 名前

/28

■ 次の数の大小を、不等号(>, <)を使って答えましょう。

① 619999 < 620000

② 65000 > 6600

③ 3630999 < 3631000

④ 726万 > 725万

⑤ 6319万 > 6318万

⑥ 32000 > 31000

⑦ 687000 > 686999

⑧ 6945 < 6946

⑨ 4799 < 4800

⑩ 74259 > 74258

⑪ 849999 < 850000

⑫ 2900 > 2800

⑬ 72万 > 71万

⑭ 8700 > 8699

⑮ 39999 < 40000

⑯ 90760 > 90759

⑰ 76万 > 75万

⑱ 640万 < 650万

⑲ 660000 > 659999

⑳ 120万 < 130万

㉑ 20999 < 21000

㉒ 120万 < 121万

㉓ 96000 < 97000

㉔ 52000 > 5300

㉕ 5590万 > 5589万

㉖ 1670999 < 1671000

㉗ 9466 > 9465

㉘ 2200 < 2300

# 大きな数の大小

年 組 名前

/28

■ 次の数の大小を、不等号(>, <)を使って答えましょう。

① 619999 < 620000

② 4779 > 4778

③ 1700 < 16000

④ 6471999 < 6472000

⑤ 1414万 > 1413万

⑥ 67793 > 67792

⑦ 534万 < 535万

⑧ 6400 > 6300

⑨ 54000 < 55000

⑩ 9400 < 93000

⑪ 650000 > 649999

⑫ 682万 > 681万

⑬ 616000 > 615999

⑭ 45999 < 46000

⑮ 87000 < 88000

⑯ 97822 < 97823

⑰ 8900 > 8899

⑱ 9900 > 9800

⑲ 120万 < 130万

⑳ 7194万 < 7195万

㉑ 6930000 > 6929999

㉒ 31万 > 30万

㉓ 30999 < 31000

㉔ 380万 > 370万

㉕ 44万 > 43万

㉖ 4099 < 4100

㉗ 126999 < 127000

㉘ 3587 > 3586

# 時こくと時間

年 組 名前

/10

■ つぎの時こくを答えましょう。

① 7時30分 の 20分後 は 7 時 50 分 です。

② 9時20分 の 40分前 は 8 時 40 分 です。

③ 2時25分 の 40分後 は 3 時 5 分 です。

④ 9時35分 の 15分後 は 9 時 50 分 です。

⑤ 4時45分 の 40分後 は 5 時 25 分 です。

⑥ 10時10分 の 25分前 は 9 時 45 分 です。

⑦ 5時30分 の 45分前 は 4 時 45 分 です。

⑧ 11時50分 の 45分前 は 11 時 5 分 です。

⑨ 10時10分 の 30分後 は 10 時 40 分 です。

⑩ 4時30分 の 55分前 は 3 時 35 分 です。

# 時こくと時間

年 組 名前

/10

■ つぎの時こくを答えましょう。

① 8時10分 の 35分後 は 8 時 45 分 です。

② 2時15分 の 45分前 は 1 時 30 分 です。

③ 9時25分 の 35分前 は 8 時 50 分 です。

④ 7時25分 の 40分前 は 6 時 45 分 です。

⑤ 5時55分 の 50分後 は 6 時 45 分 です。

⑥ 8時35分 の 45分前 は 7 時 50 分 です。

⑦ 10時55分 の 35分後 は 11 時 30 分 です。

⑧ 9時10分 の 45分後 は 9 時 55 分 です。

⑨ 4時50分 の 15分後 は 5 時 5 分 です。

⑩ 11時25分 の 55分前 は 10 時 30 分 です。

# 正の字をかいて

\_\_\_\_年 \_\_\_\_組 名前

/11

■ 下のノートは、3年2組の 33 人にきいた、すきなくだものをまとめたものです。

すきなくだもの調べ			3年2組
スイカ	もも	バナナ	さくらんぼ
スイカ	みかん	みかん	ぶどう
パイナップル	さくらんぼ	みかん	さくらんぼ
りんご	バナナ	いちご	りんご
いちご	いちご	メロン	スイカ
スイカ	ぶどう	りんご	メロン
みかん	りんご	みかん	
スイカ	りんご	みかん	
パイナップル	パイナップル	みかん	

① それぞれのくだもの数を、正の字をかいて数えて、表にまとめましょう。

くだもの	正の字	人数(人)	くだもの	正の字	人数(人)
りんご	省略	5	メロン	省略	2
ぶどう	省略	2	さくらんぼ	省略	3
もも	省略	1	バナナ	省略	2
スイカ	省略	5	いちご	省略	3
みかん	省略	7	パイナップル	省略	3

② すきな人がいちばん多いくだものは何ですか。

みかん

# 正の字をかいて

年 組 名前

/11

■ 下のノートは、3年1組の30人にきいた、すきなくだものをまとめたものです。

すきなくだもの調べ			3年1組
もも	ぶどう	スイカ	もも
みかん	パイナップル	りんご	メロン
バナナ	スイカ	さくらんぼ	メロン
さくらんぼ	もも	さくらんぼ	
いちご	さくらんぼ	ぶどう	
もも	もも	メロン	
スイカ	さくらんぼ	いちご	
りんご	みかん	りんご	
さくらんぼ	さくらんぼ	スイカ	

① それぞれのくだもの数を、正の字をかいて数えて、表にまとめましょう。

くだもの	正の字	人数(人)	くだもの	正の字	人数(人)
りんご	省略	3	メロン	省略	3
ぶどう	省略	2	さくらんぼ	省略	7
もも	省略	5	バナナ	省略	1
スイカ	省略	4	いちご	省略	2
みかん	省略	2	パイナップル	省略	1

② すきな人がいちばん多いくだものは何ですか。

さくらんぼ

■ 次のたし算をしましょう。

$① 839 + 735 = 1574$

$⑭ 581 + 679 = 1260$

$② 907 + 748 = 1655$

$⑮ 958 + 584 = 1542$

$③ 253 + 502 = 755$

$⑯ 359 + 850 = 1209$

$④ 534 + 420 = 954$

$⑰ 371 + 278 = 649$

$⑤ 395 + 734 = 1129$

$⑱ 138 + 349 = 487$

$⑥ 948 + 903 = 1851$

$⑲ 174 + 437 = 611$

$⑦ 849 + 760 = 1609$

$⑳ 827 + 623 = 1450$

$⑧ 585 + 470 = 1055$

$㉑ 643 + 728 = 1371$

$⑨ 300 + 191 = 491$

$㉒ 731 + 344 = 1075$

$⑩ 720 + 899 = 1619$

$㉓ 458 + 890 = 1348$

$⑪ 134 + 700 = 834$

$㉔ 621 + 885 = 1506$

$⑫ 654 + 456 = 1110$

$㉕ 330 + 876 = 1206$

$⑬ 891 + 946 = 1837$

$㉖ 655 + 300 = 955$

■ 次のたし算をしましょう。

$① 968 + 489 = 1457$

$⑭ 397 + 249 = 646$

$② 349 + 493 = 842$

$⑮ 553 + 449 = 1002$

$③ 128 + 189 = 317$

$⑯ 879 + 845 = 1724$

$④ 583 + 730 = 1313$

$⑰ 437 + 930 = 1367$

$⑤ 256 + 405 = 661$

$⑱ 367 + 800 = 1167$

$⑥ 399 + 932 = 1331$

$⑲ 618 + 304 = 922$

$⑦ 597 + 467 = 1064$

$⑳ 977 + 797 = 1774$

$⑧ 136 + 436 = 572$

$㉑ 235 + 334 = 569$

$⑨ 667 + 160 = 827$

$㉒ 529 + 233 = 762$

$⑩ 484 + 785 = 1269$

$㉓ 734 + 641 = 1375$

$⑪ 229 + 240 = 469$

$㉔ 937 + 500 = 1437$

$⑫ 632 + 941 = 1573$

$㉕ 702 + 522 = 1224$

$⑬ 614 + 473 = 1087$

$㉖ 203 + 475 = 678$



# ひき算の暗算

年 組 名前

/26

■ 次のひき算をしましょう。

$① 571 - 345 = 226$

$⑭ 322 - 165 = 157$

$② 425 - 365 = 60$

$⑮ 753 - 224 = 529$

$③ 933 - 330 = 603$

$⑯ 951 - 147 = 804$

$④ 675 - 219 = 456$

$⑰ 526 - 112 = 414$

$⑤ 404 - 115 = 289$

$⑱ 332 - 223 = 109$

$⑥ 921 - 123 = 798$

$⑲ 898 - 347 = 551$

$⑦ 896 - 786 = 110$

$⑳ 724 - 480 = 244$

$⑧ 468 - 318 = 150$

$㉑ 790 - 642 = 148$

$⑨ 750 - 585 = 165$

$㉒ 750 - 274 = 476$

$⑩ 437 - 286 = 151$

$㉓ 915 - 298 = 617$

$⑪ 712 - 634 = 78$

$㉔ 864 - 313 = 551$

$⑫ 472 - 125 = 347$

$㉕ 971 - 912 = 59$

$⑬ 730 - 720 = 10$

$㉖ 899 - 542 = 357$

■ 次のひき算をしましょう。

$① 460 - 326 = 134$

$⑭ 559 - 434 = 125$

$② 802 - 286 = 516$

$⑮ 926 - 835 = 91$

$③ 896 - 658 = 238$

$⑯ 959 - 856 = 103$

$④ 847 - 799 = 48$

$⑰ 599 - 436 = 163$

$⑤ 796 - 180 = 616$

$⑱ 723 - 206 = 517$

$⑥ 773 - 544 = 229$

$⑲ 747 - 659 = 88$

$⑦ 865 - 484 = 381$

$⑳ 739 - 627 = 112$

$⑧ 922 - 606 = 316$

$㉑ 789 - 603 = 186$

$⑨ 760 - 565 = 195$

$㉒ 910 - 838 = 72$

$⑩ 943 - 333 = 610$

$㉓ 649 - 464 = 185$

$⑪ 583 - 147 = 436$

$㉔ 733 - 284 = 449$

$⑫ 987 - 123 = 864$

$㉕ 585 - 574 = 11$

$⑬ 988 - 213 = 775$

$㉖ 269 - 230 = 39$

# 玉をつかって

年 組 名前

/ 5

■ 1 から 99 までの数が書かれた玉が入った ふくろ があります。

この ふくろ から3つの玉をとりだしました。書かれている数をたしましょう。

①



(式)

1つ目          2つ目          3つ目

$$51 + 10 + 78 = 139$$

たした答え

139

②



(式)

1つ目          2つ目          3つ目

$$72 + 99 + 15 = 186$$

たした答え

186

③



(式)

1つ目          2つ目          3つ目

$$81 + 27 + 82 = 190$$

たした答え

190

④



(式)

1つ目          2つ目          3つ目

$$40 + 68 + 22 = 130$$

たした答え

130

⑤



(式)

1つ目          2つ目          3つ目

$$84 + 29 + 37 = 150$$

たした答え

150

# 玉をつかって

年 組 名前

/ 5

■ 1 から 99 までの数が書かれた玉が入った ふくろ があります。

この ふくろ から 3 つの玉をとりだしました。書かれている数をたしましょう。

①



(式)

$$69 + 4 + 14 = 87$$

たした答え

87

②



(式)

$$31 + 57 + 77 = 165$$

たした答え

165

③



(式)

$$15 + 77 + 80 = 172$$

たした答え

172

④



(式)

$$83 + 44 + 43 = 170$$

たした答え

170

⑤



(式)

$$73 + 13 + 94 = 180$$

たした答え

180

# 玉をつかって

年 組 名前

/ 5

■ 1 から 50 までの数が書かれた玉が入った ふくろ があります。

この ふくろ から4つの玉をとりだしました。書かれている数をたしましょう。

①



(式)

1つ目 2つ目 3つ目 4つ目

$$2 + 35 + 39 + 42 = 118$$

たした答え

118

②



(式)

1つ目 2つ目 3つ目 4つ目

$$19 + 36 + 13 + 21 = 89$$

たした答え

89

③



(式)

1つ目 2つ目 3つ目 4つ目

$$50 + 7 + 12 + 28 = 97$$

たした答え

97

④



(式)

1つ目 2つ目 3つ目 4つ目

$$5 + 30 + 25 + 20 = 80$$

たした答え

80

⑤



(式)

1つ目 2つ目 3つ目 4つ目

$$17 + 38 + 10 + 18 = 83$$

たした答え

83

# 玉をつかって

年 組 名前

/ 5

■ 1 から 50 までの数が書かれた玉が入った ふくろ があります。

この ふくろ から4つの玉をとりだしました。書かれている数をたしましょう。

①



(式)

1つ目 2つ目 3つ目 4つ目

$$1 + 37 + 6 + 3 = 47$$

たした答え

47

②



(式)

1つ目 2つ目 3つ目 4つ目

$$37 + 16 + 20 + 35 = 108$$

たした答え

108

③



(式)

1つ目 2つ目 3つ目 4つ目

$$34 + 42 + 35 + 31 = 142$$

たした答え

142

④



(式)

1つ目 2つ目 3つ目 4つ目

$$48 + 8 + 47 + 16 = 119$$

たした答え

119

⑤



(式)

1つ目 2つ目 3つ目 4つ目

$$15 + 20 + 9 + 24 = 68$$

たした答え

68

# あまりのあるわり算

年 組 名前

/26

■ つぎのわり算をしましょう。

①  $31 \div 4 = 7$  あまり  $3$

②  $52 \div 7 = 7$  あまり  $3$

③  $10 \div 9 = 1$  あまり  $1$

④  $15 \div 2 = 7$  あまり  $1$

⑤  $29 \div 5 = 5$  あまり  $4$

⑥  $46 \div 5 = 9$  あまり  $1$

⑦  $34 \div 6 = 5$  あまり  $4$

⑧  $22 \div 6 = 3$  あまり  $4$

⑨  $35 \div 4 = 8$  あまり  $3$

⑩  $6 \div 4 = 1$  あまり  $2$

⑪  $42 \div 8 = 5$  あまり  $2$

⑫  $48 \div 7 = 6$  あまり  $6$

⑬  $61 \div 7 = 8$  あまり  $5$

⑭  $10 \div 3 = 3$  あまり  $1$

⑮  $12 \div 5 = 2$  あまり  $2$

⑯  $7 \div 3 = 2$  あまり  $1$

⑰  $35 \div 9 = 3$  あまり  $8$

⑱  $37 \div 9 = 4$  あまり  $1$

⑲  $7 \div 6 = 1$  あまり  $1$

⑳  $22 \div 8 = 2$  あまり  $6$

㉑  $41 \div 5 = 8$  あまり  $1$

㉒  $13 \div 2 = 6$  あまり  $1$

㉓  $25 \div 3 = 8$  あまり  $1$

㉔  $5 \div 3 = 1$  あまり  $2$

㉕  $73 \div 8 = 9$  あまり  $1$

㉖  $20 \div 9 = 2$  あまり  $2$

# あまりのあるわり算

年 組 名前

/26

■ つぎのわり算をしましょう。

①  $52 \div 6 = 8$  あまり  $4$

②  $10 \div 3 = 3$  あまり  $1$

③  $27 \div 4 = 6$  あまり  $3$

④  $39 \div 4 = 9$  あまり  $3$

⑤  $11 \div 7 = 1$  あまり  $4$

⑥  $22 \div 5 = 4$  あまり  $2$

⑦  $31 \div 4 = 7$  あまり  $3$

⑧  $62 \div 9 = 6$  あまり  $8$

⑨  $18 \div 8 = 2$  あまり  $2$

⑩  $46 \div 6 = 7$  あまり  $4$

⑪  $67 \div 9 = 7$  あまり  $4$

⑫  $57 \div 6 = 9$  あまり  $3$

⑬  $5 \div 2 = 2$  あまり  $1$

⑭  $38 \div 5 = 7$  あまり  $3$

⑮  $75 \div 9 = 8$  あまり  $3$

⑯  $28 \div 3 = 9$  あまり  $1$

⑰  $43 \div 5 = 8$  あまり  $3$

⑱  $50 \div 8 = 6$  あまり  $2$

⑲  $13 \div 5 = 2$  あまり  $3$

⑳  $73 \div 8 = 9$  あまり  $1$

㉑  $15 \div 2 = 7$  あまり  $1$

㉒  $27 \div 8 = 3$  あまり  $3$

㉓  $5 \div 3 = 1$  あまり  $2$

㉔  $12 \div 8 = 1$  あまり  $4$

㉕  $36 \div 8 = 4$  あまり  $4$

㉖  $33 \div 5 = 6$  あまり  $3$



# あまりのあるわり算

年 組 名前

/26

■ つぎのわり算をしましょう。

①  $26 \div 6 = 4$  あまり  $2$

②  $10 \div 4 = 2$  あまり  $2$

③  $14 \div 9 = 1$  あまり  $5$

④  $9 \div 7 = 1$  あまり  $2$

⑤  $67 \div 7 = 9$  あまり  $4$

⑥  $26 \div 8 = 3$  あまり  $2$

⑦  $5 \div 3 = 1$  あまり  $2$

⑧  $61 \div 9 = 6$  あまり  $7$

⑨  $11 \div 3 = 3$  あまり  $2$

⑩  $27 \div 5 = 5$  あまり  $2$

⑪  $60 \div 7 = 8$  あまり  $4$

⑫  $39 \div 5 = 7$  あまり  $4$

⑬  $47 \div 8 = 5$  あまり  $7$

⑭  $9 \div 2 = 4$  あまり  $1$

⑮  $11 \div 2 = 5$  あまり  $1$

⑯  $15 \div 2 = 7$  あまり  $1$

⑰  $19 \div 2 = 9$  あまり  $1$

⑱  $5 \div 2 = 2$  あまり  $1$

⑲  $79 \div 9 = 8$  あまり  $7$

⑳  $48 \div 5 = 9$  あまり  $3$

㉑  $17 \div 2 = 8$  あまり  $1$

㉒  $7 \div 2 = 3$  あまり  $1$

㉓  $34 \div 4 = 8$  あまり  $2$

㉔  $35 \div 9 = 3$  あまり  $8$

㉕  $14 \div 3 = 4$  あまり  $2$

㉖  $71 \div 8 = 8$  あまり  $7$

# あまりを考えて

年 組 名前

/ 7

- ① オレンジ69こを、1はこに8こずつ入れて売ります。

はこは何はこできますか。

(式)  $69 \div 8 = 8$ あまり5

あまりのオレンジ5こでは、8こ入りのはこはつけれない。

8はこ

- ② 26人の子どもが、長いす1きやくに4人ずつすわっていきます。

みんなすわるには、長いすが何きやくいりますか。

(式)  $26 \div 4 = 6$ あまり2

あまりの2人がすわるためには、もう1きやくいるので、 $6 + 1 = 7$

7きやく

- ③ 30ページの本があります。

1日に7ページずつよむと、何日で全部よめますか。

(式)  $30 \div 7 = 4$ あまり2

あまりの2ページをよむためには、もう1日かかるので、 $4 + 1 = 5$

5日

- ④ 33人の子どもが、長いす1きやくに6人ずつすわっていきます。

みんなすわるには、長いすが何きやくいりますか。

(式)  $33 \div 6 = 5$ あまり3

あまりの3人がすわるためには、もう1きやくいるので、 $5 + 1 = 6$

6きやく

- ⑤ はばが30cmの本立てに、あつさ4cmの本を立てていきます。

本は何さつ立てられますか。

(式)  $30 \div 4 = 7$ あまり2

あまりの2cmには、あつさ4cmの本は入らない。

7さつ

- ⑥ はばが47cmの本立てに、あつさ6cmの本を立てていきます。

本は何さつ立てられますか。

(式)  $47 \div 6 = 7$ あまり5

あまりの5cmには、あつさ6cmの本は入らない。

7さつ

- ⑦ もも47こを、1はこに7こずつ入れて売ります。

はこは何はこできますか。

(式)  $47 \div 7 = 6$ あまり5

あまりのもも5こでは、7こ入りのはこはつけれない。

6はこ

# あまりを考えて

年 組 名前

/ 7

- ① りんご31こを、1はこに8こずつ入れて売ります。

はこは何はこできますか。

(式)  $31 \div 8 = 3$ あまり7

あまりのりんご7こでは、8こ入りのはこはつくれるない。

3はこ

- ② なし52こを、1はこに7こずつ入れて売ります。

はこは何はこできますか。

(式)  $52 \div 7 = 7$ あまり3

あまりのなし3こでは、7こ入りのはこはつくれるない。

7はこ

- ③ 40人の子どもが、長いす1きやくに6人ずつすわっていきます。

みんなすわるには、長いすが何きやくいりますか。

(式)  $40 \div 6 = 6$ あまり4

あまりの4人がすわるためには、もう1きやくいるので、 $6 + 1 = 7$

7きやく

- ④ 59ページの本があります。

1日に9ページずつよむと、何日で全部よめますか。

(式)  $59 \div 9 = 6$ あまり5

あまりの5ページをよむためには、もう1日かかるので、 $6 + 1 = 7$

7日

- ⑤ はばが21cmの本立てに、あつさ5cmの本を立てていきます。

本は何さつ立てられますか。

(式)  $21 \div 5 = 4$ あまり1

あまりの1cmには、あつさ5cmの本は入らない。

4さつ

- ⑥ 52人の子どもが、長いす1きやくに6人ずつすわっていきます。

みんなすわるには、長いすが何きやくいりますか。

(式)  $52 \div 6 = 8$ あまり4

あまりの4人がすわるためには、もう1きやくいるので、 $8 + 1 = 9$

9きやく

- ⑦ はばが29cmの本立てに、あつさ6cmの本を立てていきます。

本は何さつ立てられますか。

(式)  $29 \div 6 = 4$ あまり5

あまりの5cmには、あつさ6cmの本は入らない。

4さつ

# あまりを考えて

年 組 名前

/ 7

- ① オレンジ37こを、1はこに9こずつ入れて売ります。

はこは何はこできますか。

(式)  $37 \div 9 = 4$ あまり1

あまりのオレンジ1こでは、9こ入りのはこはつくれるい。

4はこ

- ② 41人の子どもが、長いす1きやくに6人ずつすわっていきます。

みんなすわるには、長いすが何きやくいりますか。

(式)  $41 \div 6 = 6$ あまり5

あまりの5人がすわるためには、もう1きやくいるので、 $6 + 1 = 7$

7きやく

- ③ 62ページの本があります。

1日に8ページずつよむと、何日で全部よめますか。

(式)  $62 \div 8 = 7$ あまり6

あまりの6ページをよむためには、もう1日かかるので、 $7 + 1 = 8$

8日

- ④ 19人の子どもが、長いす1きやくに3人ずつすわっていきます。

みんなすわるには、長いすが何きやくいりますか。

(式)  $19 \div 3 = 6$ あまり1

あまりの1人がすわるためには、もう1きやくいるので、 $6 + 1 = 7$

7きやく

- ⑤ なし41こを、1はこに7こずつ入れて売ります。

はこは何はこできますか。

(式)  $41 \div 7 = 5$ あまり6

あまりのなし6こでは、7こ入りのはこはつくれるい。

5はこ

- ⑥ はばが31cmの本立てに、あつさ6cmの本を立てていきます。

本は何さつ立てられますか。

(式)  $31 \div 6 = 5$ あまり1

あまりの1cmには、あつさ6cmの本は入らない。

5さつ

- ⑦ はばが22cmの本立てに、あつさ5cmの本を立てていきます。

本は何さつ立てられますか。

(式)  $22 \div 5 = 4$ あまり2

あまりの2cmには、あつさ5cmの本は入らない。

4さつ

# 重さのたし算

\_\_\_\_年 \_\_\_\_組 名前

\_\_\_\_ / 10

■ 次の重さのたし算をしましょう。

$$\textcircled{1} \quad 5\text{kg } 300\text{g} \quad + \quad 3\text{kg } 100\text{g} \quad = \quad 8\text{kg } 400\text{g}$$

$$\textcircled{2} \quad 2\text{kg } 200\text{g} \quad + \quad 2\text{kg } 800\text{g} \quad = \quad 5\text{kg}$$

$$\textcircled{3} \quad 1\text{kg } 600\text{g} \quad + \quad 7\text{kg } 600\text{g} \quad = \quad 9\text{kg } 200\text{g}$$

$$\textcircled{4} \quad 2\text{kg } 600\text{g} \quad + \quad 3\text{kg } 300\text{g} \quad = \quad 5\text{kg } 900\text{g}$$

$$\textcircled{5} \quad 1\text{kg } 800\text{g} \quad + \quad 1\text{kg } 500\text{g} \quad = \quad 3\text{kg } 300\text{g}$$

$$\textcircled{6} \quad 3\text{kg } 800\text{g} \quad + \quad 3\text{kg } 200\text{g} \quad = \quad 7\text{kg}$$

$$\textcircled{7} \quad 400\text{g} \quad + \quad 7\text{kg } 600\text{g} \quad = \quad 8\text{kg}$$

$$\textcircled{8} \quad 6\text{kg } 400\text{g} \quad + \quad 2\text{kg } 700\text{g} \quad = \quad 9\text{kg } 100\text{g}$$

$$\textcircled{9} \quad 6\text{kg } 600\text{g} \quad + \quad 1\text{kg } 900\text{g} \quad = \quad 8\text{kg } 500\text{g}$$

$$\textcircled{10} \quad 2\text{kg } 500\text{g} \quad + \quad 700\text{g} \quad = \quad 3\text{kg } 200\text{g}$$

# 重さのたし算

年 組 名前

/10

■ 次の重さのたし算をしましょう。

$$\textcircled{1} \quad 4\text{kg } 100\text{g} \quad + \quad 1\text{kg } 300\text{g} \quad = \quad 5\text{kg } 400\text{g}$$

$$\textcircled{2} \quad 3\text{kg } 500\text{g} \quad + \quad 4\text{kg } 700\text{g} \quad = \quad 8\text{kg } 200\text{g}$$

$$\textcircled{3} \quad 4\text{kg } 400\text{g} \quad + \quad 2\text{kg } 600\text{g} \quad = \quad 7\text{kg}$$

$$\textcircled{4} \quad 1\text{kg } 700\text{g} \quad + \quad 1\text{kg } 800\text{g} \quad = \quad 3\text{kg } 500\text{g}$$

$$\textcircled{5} \quad 2\text{kg } 900\text{g} \quad + \quad 2\text{kg } 500\text{g} \quad = \quad 5\text{kg } 400\text{g}$$

$$\textcircled{6} \quad 5\text{kg } 500\text{g} \quad + \quad 2\text{kg } 200\text{g} \quad = \quad 7\text{kg } 700\text{g}$$

$$\textcircled{7} \quad 1\text{kg } 600\text{g} \quad + \quad 3\text{kg } 700\text{g} \quad = \quad 5\text{kg } 300\text{g}$$

$$\textcircled{8} \quad 600\text{g} \quad + \quad 7\text{kg } 400\text{g} \quad = \quad 8\text{kg}$$

$$\textcircled{9} \quad 2\text{kg } 900\text{g} \quad + \quad 3\text{kg } 100\text{g} \quad = \quad 6\text{kg}$$

$$\textcircled{10} \quad 1\text{kg } 900\text{g} \quad + \quad 7\text{kg } 400\text{g} \quad = \quad 9\text{kg } 300\text{g}$$

# 重さのひき算

年 組 名前

/10

■ 次の重さのひき算をしましょう。

$$\textcircled{1} \quad 8\text{kg } 700\text{g} \quad - \quad 6\text{kg } 200\text{g} \quad = \quad 2\text{kg } 500\text{g}$$

$$\textcircled{2} \quad 9\text{kg } 100\text{g} \quad - \quad 5\text{kg } 500\text{g} \quad = \quad 3\text{kg } 600\text{g}$$

$$\textcircled{3} \quad 7\text{kg} \quad - \quad 2\text{kg } 700\text{g} \quad = \quad 4\text{kg } 300\text{g}$$

$$\textcircled{4} \quad 6\text{kg } 300\text{g} \quad - \quad 400\text{g} \quad = \quad 5\text{kg } 900\text{g}$$

$$\textcircled{5} \quad 8\text{kg} \quad - \quad 4\text{kg } 400\text{g} \quad = \quad 3\text{kg } 600\text{g}$$

$$\textcircled{6} \quad 5\text{kg} \quad - \quad 1\text{kg } 500\text{g} \quad = \quad 3\text{kg } 500\text{g}$$

$$\textcircled{7} \quad 8\text{kg } 100\text{g} \quad - \quad 6\text{kg } 800\text{g} \quad = \quad 1\text{kg } 300\text{g}$$

$$\textcircled{8} \quad 3\text{kg } 500\text{g} \quad - \quad 1\text{kg } 300\text{g} \quad = \quad 2\text{kg } 200\text{g}$$

$$\textcircled{9} \quad 6\text{kg } 800\text{g} \quad - \quad 3\text{kg } 900\text{g} \quad = \quad 2\text{kg } 900\text{g}$$

$$\textcircled{10} \quad 9\text{kg } 100\text{g} \quad - \quad 8\text{kg } 600\text{g} \quad = \quad 500\text{g}$$

# 重さのひき算

年 組 名前

/10

■ 次の重さのひき算をしましょう。

$$\textcircled{1} \quad 8\text{kg } 500\text{g} \quad - \quad 6\text{kg } 300\text{g} \quad = \quad 2\text{kg } 200\text{g}$$

$$\textcircled{2} \quad 8\text{kg } 800\text{g} \quad - \quad 4\text{kg } 900\text{g} \quad = \quad 3\text{kg } 900\text{g}$$

$$\textcircled{3} \quad 4\text{kg} \quad - \quad 3\text{kg } 600\text{g} \quad = \quad 400\text{g}$$

$$\textcircled{4} \quad 3\text{kg} \quad - \quad 1\text{kg } 900\text{g} \quad = \quad 1\text{kg } 100\text{g}$$

$$\textcircled{5} \quad 8\text{kg } 500\text{g} \quad - \quad 1\text{kg } 800\text{g} \quad = \quad 6\text{kg } 700\text{g}$$

$$\textcircled{6} \quad 6\text{kg } 200\text{g} \quad - \quad 3\text{kg } 500\text{g} \quad = \quad 2\text{kg } 700\text{g}$$

$$\textcircled{7} \quad 6\text{kg} \quad - \quad 1\text{kg } 200\text{g} \quad = \quad 4\text{kg } 800\text{g}$$

$$\textcircled{8} \quad 7\text{kg } 400\text{g} \quad - \quad 3\text{kg } 900\text{g} \quad = \quad 3\text{kg } 500\text{g}$$

$$\textcircled{9} \quad 6\text{kg } 500\text{g} \quad - \quad 2\text{kg } 100\text{g} \quad = \quad 4\text{kg } 400\text{g}$$

$$\textcircled{10} \quad 9\text{kg } 100\text{g} \quad - \quad 7\text{kg } 300\text{g} \quad = \quad 1\text{kg } 800\text{g}$$

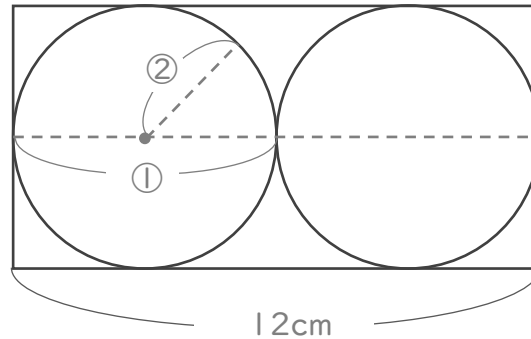


# 直径と半径

年 組 名前

/ 4

■ よこの長さが 12cm のはこの中に、下の図のようにボールを 2 つ入れました。



(1) ボールの直径(①)は何 cm ですか。

(式)  $12 \div 2 = 6$

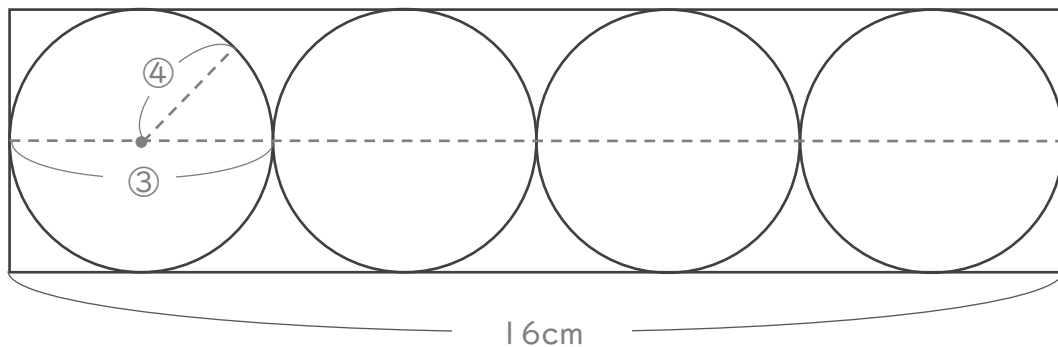
6 cm

(2) ボールの半径(②)は何 cm ですか。

(式)  $6 \div 2 = 3$

3 cm

■ よこの長さが 16cm のはこの中に、下の図のようにボールを 4 つ入れました。



(1) ボールの直径(③)は何 cm ですか。

(式)  $16 \div 4 = 4$

4 cm

(2) ボールの半径(④)は何 cm ですか。

(式)  $4 \div 2 = 2$

2 cm