

きょうざい
教材おきば の

これだけ、あんしん安心

さんすう 算数ドリル

3 - 18

小学3年生

もくじ

①	(3けた)+(3けた)の暗算	2ページ
②	(3けた)-(3けた)の暗算	2ページ
③	あまりのあるわり算	2ページ
④	重さの大小 グラムとキログラム	2ページ
⑤	直径と半径	1ページ
⑥	何倍でしょう	2ページ
⑦	計算のきまり 分配法則とたし算	2ページ
⑧	計算のきまり 分配法則とひき算	2ページ
⑨	小数のたし算・ひき算 文章問題	2ページ
⑩	(2けた)×(2けた)のひっ算	2ページ
⑪	買いものとかけ算 (2けた)×(2けた)のひっ算	3ページ
⑫	(3けた)×(2けた)のひっ算	3ページ
⑬	(4けた)×(2けた)のひっ算	2ページ
	合計	27ページ

■ 次のたし算をしましょう。

$① \quad 364 + 380 = \boxed{}$

$② \quad 751 + 663 = \boxed{}$

$③ \quad 425 + 562 = \boxed{}$

$④ \quad 233 + 940 = \boxed{}$

$⑤ \quad 361 + 494 = \boxed{}$

$⑥ \quad 607 + 946 = \boxed{}$

$⑦ \quad 189 + 800 = \boxed{}$

$⑧ \quad 256 + 441 = \boxed{}$

$⑨ \quad 456 + 288 = \boxed{}$

$⑩ \quad 975 + 270 = \boxed{}$

$⑪ \quad 331 + 257 = \boxed{}$

$⑫ \quad 718 + 120 = \boxed{}$

$⑬ \quad 244 + 271 = \boxed{}$

$⑭ \quad 471 + 453 = \boxed{}$

$⑮ \quad 953 + 511 = \boxed{}$

$⑯ \quad 958 + 337 = \boxed{}$

$⑰ \quad 401 + 898 = \boxed{}$

$⑱ \quad 885 + 437 = \boxed{}$

$⑲ \quad 271 + 666 = \boxed{}$

$⑳ \quad 856 + 385 = \boxed{}$

$\text{㉑} \quad 178 + 431 = \boxed{}$

$\text{㉒} \quad 452 + 673 = \boxed{}$

$\text{㉓} \quad 396 + 941 = \boxed{}$

$\text{㉔} \quad 719 + 936 = \boxed{}$

$\text{㉕} \quad 253 + 469 = \boxed{}$

$\text{㉖} \quad 358 + 586 = \boxed{}$

■ 次のたし算をしましょう。

$① 273 + 384 = \square$

$⑭ 935 + 558 = \square$

$② 691 + 443 = \square$

$⑮ 879 + 429 = \square$

$③ 191 + 664 = \square$

$⑯ 894 + 119 = \square$

$④ 413 + 590 = \square$

$⑰ 458 + 469 = \square$

$⑤ 139 + 120 = \square$

$⑱ 184 + 476 = \square$

$⑥ 187 + 355 = \square$

$⑲ 745 + 518 = \square$

$⑦ 788 + 418 = \square$

$⑳ 893 + 431 = \square$

$⑧ 814 + 591 = \square$

$㉑ 217 + 825 = \square$

$⑨ 605 + 856 = \square$

$㉒ 535 + 162 = \square$

$⑩ 515 + 924 = \square$

$㉓ 571 + 701 = \square$

$⑪ 742 + 247 = \square$

$㉔ 660 + 739 = \square$

$⑫ 873 + 904 = \square$

$㉕ 246 + 644 = \square$

$⑬ 776 + 151 = \square$

$㉖ 615 + 510 = \square$

ひき算の暗算

年 組 名前

/26

■ 次のひき算をしましょう。

① $899 - 317 =$

⑭ $989 - 284 =$

② $684 - 324 =$

⑮ $862 - 724 =$

③ $562 - 294 =$

⑯ $781 - 407 =$

④ $258 - 211 =$

⑰ $816 - 240 =$

⑤ $570 - 145 =$

⑱ $479 - 355 =$

⑥ $814 - 633 =$

⑲ $830 - 153 =$

⑦ $835 - 496 =$

⑳ $742 - 129 =$

⑧ $566 - 274 =$

㉑ $549 - 452 =$

⑨ $870 - 752 =$

㉒ $578 - 164 =$

⑩ $635 - 597 =$

㉓ $531 - 480 =$

⑪ $986 - 864 =$

㉔ $640 - 457 =$

⑫ $578 - 220 =$

㉕ $799 - 653 =$

⑬ $809 - 618 =$

㉖ $496 - 147 =$

ひき算の暗算

年 組 名前

/26

■ 次のひき算をしましょう。

① $939 - 376 =$

⑭ $290 - 268 =$

② $737 - 364 =$

⑮ $987 - 191 =$

③ $723 - 524 =$

⑯ $327 - 136 =$

④ $515 - 248 =$

⑰ $828 - 430 =$

⑤ $956 - 790 =$

⑱ $531 - 312 =$

⑥ $861 - 831 =$

⑲ $439 - 342 =$

⑦ $599 - 273 =$

⑳ $255 - 217 =$

⑧ $854 - 142 =$

㉑ $736 - 175 =$

⑨ $371 - 225 =$

㉒ $385 - 112 =$

⑩ $380 - 182 =$

㉓ $554 - 444 =$

⑪ $917 - 742 =$

㉔ $775 - 748 =$

⑫ $910 - 892 =$

㉕ $868 - 130 =$

⑬ $877 - 499 =$

㉖ $834 - 581 =$

あまりのあるわり算

年 組 名前

/26

■ つぎのわり算をしましょう。

① $40 \div 6 =$ あまり

② $53 \div 7 =$ あまり

③ $52 \div 6 =$ あまり

④ $17 \div 8 =$ あまり

⑤ $21 \div 4 =$ あまり

⑥ $71 \div 9 =$ あまり

⑦ $26 \div 3 =$ あまり

⑧ $11 \div 8 =$ あまり

⑨ $4 \div 3 =$ あまり

⑩ $17 \div 2 =$ あまり

⑪ $19 \div 2 =$ あまり

⑫ $19 \div 6 =$ あまり

⑬ $33 \div 6 =$ あまり

⑭ $32 \div 7 =$ あまり

⑮ $65 \div 7 =$ あまり

⑯ $28 \div 5 =$ あまり

⑰ $9 \div 2 =$ あまり

⑱ $13 \div 2 =$ あまり

⑲ $34 \div 8 =$ あまり

⑳ $22 \div 9 =$ あまり

㉑ $26 \div 7 =$ あまり

㉒ $7 \div 4 =$ あまり

㉓ $67 \div 8 =$ あまり

㉔ $28 \div 9 =$ あまり

㉕ $46 \div 7 =$ あまり

㉖ $43 \div 5 =$ あまり

あまりのあるわり算

年 組 名前

/26

■ つぎのわり算をしましょう。

① $44 \div 7 =$ あまり

② $9 \div 5 =$ あまり

③ $20 \div 3 =$ あまり

④ $32 \div 6 =$ あまり

⑤ $39 \div 4 =$ あまり

⑥ $19 \div 4 =$ あまり

⑦ $31 \div 5 =$ あまり

⑧ $74 \div 8 =$ あまり

⑨ $23 \div 7 =$ あまり

⑩ $27 \div 6 =$ あまり

⑪ $11 \div 3 =$ あまり

⑫ $22 \div 4 =$ あまり

⑬ $22 \div 3 =$ あまり

⑭ $14 \div 6 =$ あまり

⑮ $18 \div 8 =$ あまり

⑯ $50 \div 7 =$ あまり

⑰ $40 \div 6 =$ あまり

⑱ $3 \div 2 =$ あまり

⑲ $44 \div 6 =$ あまり

⑳ $29 \div 3 =$ あまり

㉑ $26 \div 3 =$ あまり

㉒ $14 \div 5 =$ あまり

㉓ $15 \div 2 =$ あまり

㉔ $68 \div 8 =$ あまり

㉕ $42 \div 5 =$ あまり

㉖ $29 \div 5 =$ あまり

重さの大小

年 組 名前

/30

■ 次の2つの重さの大小を等号(=)や不等号(>, <)を使って表しましょう。

(1) 85000g 82kg

(2) 100g 3kg

(3) 6900g 6kg 300g

(4) 64000g 69kg

(5) 1100g 1kg 400g

(6) 700kg 400000g

(7) 2000g 2kg

(8) 58kg 51000g

(9) 2kg 600g 25000g

(10) 4000g 9kg

(11) 83kg 8200g

(12) 100000g 40kg

(13) 50000g 5kg

(14) 30g 2kg

(15) 23kg 27000g

(16) 200000g 70kg

(17) 7kg 40000g

(18) 6900g 64kg

(19) 1000g 10kg

(20) 8kg 800g 8200g

(21) 6000g 2kg

(22) 20kg 200g

(23) 800000g 100kg

(24) 1kg 200g 110g

(25) 80kg 800000g

(26) 45kg 45000g

(27) 30000g 60kg

(28) 95kg 960000g

(29) 830g 8kg 700g

(30) 500000g 30kg

重さの大小

年 組 名前

/30

■ 次の2つの重さの大小を等号(=)や不等号(>, <)を使って表しましょう。

(1) 19000g 1kg 800g

(2) 90kg 900000g

(3) 30kg 90000g

(4) 67kg 65000g

(5) 39kg 39000g

(6) 90kg 1000g

(7) 10000g 100kg

(8) 8kg 80000g

(9) 7000g 70kg

(10) 3kg 600g

(11) 2100g 2kg 800g

(12) 90g 7kg

(13) 2000g 9kg

(14) 50g 5kg

(15) 7kg 400g

(16) 5kg 100g 5800g

(17) 7000g 40kg

(18) 4kg 4000g

(19) 170kg 170000g

(20) 200kg 10000g

(21) 810g 8kg 400g

(22) 10kg 800000g

(23) 6kg 50g

(24) 500000g 500kg

(25) 26000g 24kg

(26) 170000g 19kg

(27) 60kg 60000g

(28) 8000g 50kg

(29) 9500g 9kg 300g

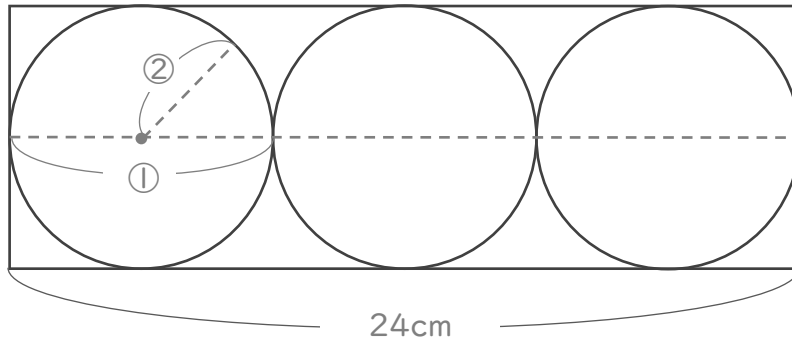
(30) 40000g 50kg

直径と半径

年 組 名前

/ 4

■ よこの長さが 24cm のはこの中に、下の図のようにボールを 2 つ入れました。



(1) ボールの直径(①)は何 cm ですか。

(式)

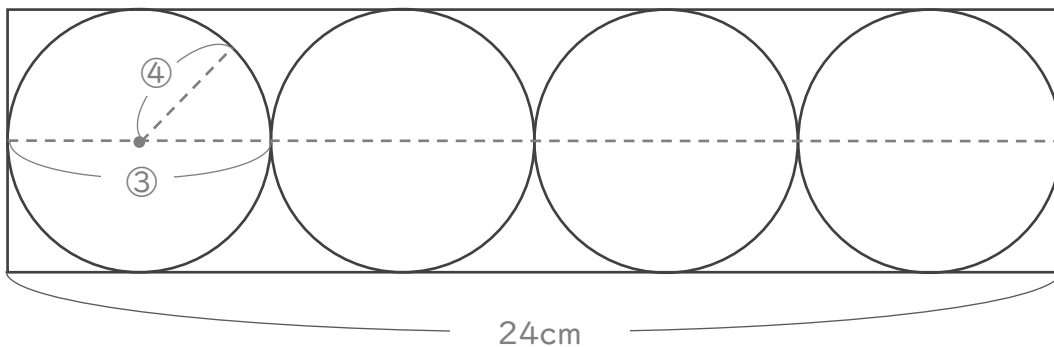
cm

(2) ボールの半径(②)は何 cm ですか。

(式)

cm

■ よこの長さが 24cm のはこの中に、下の図のようにボールを 4 つ入れました。



(1) ボールの直径(③)は何 cm ですか。

(式)

cm

(2) ボールの半径(④)は何 cm ですか。

(式)

cm

何倍でしょう

年 組 名前

/6

- (1) かんには48こ、ふくろには8このあめが入っています。

かんに入っているあめの数は、ふくろにはいつているあめの数の何倍ですか。

(式)

倍

- (2) 赤色の車のおもちゃは5m、青色の車のおもちゃは45m走りました。

青色の車のおもちゃは赤色の車のおもちゃの何倍の長さを走りましたか。

(式)

倍

- (3) ふくろには9まい、はこには36まいのクッキーが入っています。

はこに入っているクッキーの数は、ふくろにはいつているクッキーの数の何倍ですか。

(式)

倍

- (4) 水色のリボンは6m、黄色のリボンは12mあります。

黄色のリボンの長さは水色のリボンの長さの何倍ですか。

(式)

倍

- (5) 黒色の色紙は30まい、緑色の色紙は5まいあります。

黒色の色紙の数は緑色の色紙の数の何倍ですか。

(式)

倍

- (6) 去年は3さつ、今年は27さつの本を読みました。

今年読んだ本数は、去年読んだ本の数の何倍ですか。

(式)

倍

何倍でしょう

年 組 名前

/6

- (1) お兄さんは25こ、弟は5このビー玉をもっています。

お兄さんがもっているビー玉の数は、弟が持っているビー玉の数の何倍ですか。

(式)

倍

- (2) ふくろには9こ、かんには36このあめが入っています。

かんに入っているあめの数は、ふくろにはいっているあめの数の何倍ですか。

(式)

倍

- (3) 緑色の車のおもちゃは18m、赤色の車のおもちゃは9m走りました。

緑色の車のおもちゃは赤色の車のおもちゃの何倍の長さを走りましたか。

(式)

倍

- (4) 黒色の色紙は3まい、青色の色紙は24まいあります。

青色の色紙の数は黒色の色紙の数の何倍ですか。

(式)

倍

- (5) はこには30まい、ふくろには6まいのクッキーが入っています。

はこに入っているクッキーの数は、ふくろにはいっているクッキーの数の何倍ですか。

(式)

倍

- (6) 水色のリボンは9m、黄色のリボンは27mあります。

黄色のリボンの長さは水色のリボンの長さの何倍ですか。

(式)

倍

計算のきまり

年 組 名前

/ 10

■ ほしじるし(☆)のやりかた にならってときましょう。

$$\star \quad 6 \times 6 + 2 \times 6 = (6 + 2) \times 6 = 8 \times 6 = 48$$

$$\textcircled{1} \quad 3 \times 8 + 6 \times 8 = \quad = \quad = \quad$$

$$\textcircled{2} \quad 40 \times 4 + 50 \times 4 = \quad = \quad = \quad$$

$$\textcircled{3} \quad 2 \times 7 + 4 \times 7 = \quad = \quad = \quad$$

$$\textcircled{4} \quad 2 \times 5 + 7 \times 5 = \quad = \quad = \quad$$

$$\textcircled{5} \quad 2 \times 4 + 5 \times 4 = \quad = \quad = \quad$$

$$\textcircled{6} \quad 20 \times 2 + 30 \times 2 = \quad = \quad = \quad$$

$$\textcircled{7} \quad 80 \times 2 + 20 \times 2 = \quad = \quad = \quad$$

$$\textcircled{8} \quad 70 \times 6 + 30 \times 6 = \quad = \quad = \quad$$

$$\textcircled{9} \quad 6 \times 8 + 4 \times 8 = \quad = \quad = \quad$$

$$\textcircled{10} \quad 5 \times 3 + 3 \times 3 = \quad = \quad = \quad$$

計算のきまり

年 組 名前

/ 10

■ ほしじるし(☆)のやりかた にならってときましょう。

$$\star \quad 2 \times 4 + 8 \times 4 = (2 + 8) \times 4 = 10 \times 4 = 40$$

$$\textcircled{1} \quad 7 \times 3 + 3 \times 3 = \quad = \quad = \quad$$

$$\textcircled{2} \quad 50 \times 6 + 20 \times 6 = \quad = \quad = \quad$$

$$\textcircled{3} \quad 2 \times 2 + 6 \times 2 = \quad = \quad = \quad$$

$$\textcircled{4} \quad 6 \times 8 + 4 \times 8 = \quad = \quad = \quad$$

$$\textcircled{5} \quad 3 \times 5 + 6 \times 5 = \quad = \quad = \quad$$

$$\textcircled{6} \quad 3 \times 4 + 4 \times 4 = \quad = \quad = \quad$$

$$\textcircled{7} \quad 5 \times 3 + 4 \times 3 = \quad = \quad = \quad$$

$$\textcircled{8} \quad 20 \times 8 + 40 \times 8 = \quad = \quad = \quad$$

$$\textcircled{9} \quad 30 \times 9 + 20 \times 9 = \quad = \quad = \quad$$

$$\textcircled{10} \quad 30 \times 6 + 50 \times 6 = \quad = \quad = \quad$$

計算のきまり

年 組 名前

/ 10

■ ほしじるし(☆)のやりかた にならってときましょう。

$$\star \quad 15 \times 9 - 6 \times 9 = (15 - 6) \times 9 = 9 \times 9 = 81$$

$$\textcircled{1} \quad 6 \times 6 - 3 \times 6 = \quad = \quad = \quad$$

$$\textcircled{2} \quad 70 \times 3 - 40 \times 3 = \quad = \quad = \quad$$

$$\textcircled{3} \quad 11 \times 4 - 8 \times 4 = \quad = \quad = \quad$$

$$\textcircled{4} \quad 9 \times 2 - 8 \times 2 = \quad = \quad = \quad$$

$$\textcircled{5} \quad 130 \times 4 - 90 \times 4 = \quad = \quad = \quad$$

$$\textcircled{6} \quad 50 \times 7 - 20 \times 7 = \quad = \quad = \quad$$

$$\textcircled{7} \quad 4 \times 8 - 3 \times 8 = \quad = \quad = \quad$$

$$\textcircled{8} \quad 13 \times 5 - 3 \times 5 = \quad = \quad = \quad$$

$$\textcircled{9} \quad 17 \times 7 - 8 \times 7 = \quad = \quad = \quad$$

$$\textcircled{10} \quad 120 \times 2 - 60 \times 2 = \quad = \quad = \quad$$

計算のきまり

年 組 名前

/ 10

■ ほしじるし(☆)のやりかた にならってときましょう。

$$\star \quad 17 \times 4 - 9 \times 4 = (17 - 9) \times 4 = 8 \times 4 = 32$$

$$\textcircled{1} \quad 5 \times 8 - 4 \times 8 = \quad = \quad = \quad$$

$$\textcircled{2} \quad 110 \times 3 - 40 \times 3 = \quad = \quad = \quad$$

$$\textcircled{3} \quad 12 \times 4 - 8 \times 4 = \quad = \quad = \quad$$

$$\textcircled{4} \quad 170 \times 6 - 70 \times 6 = \quad = \quad = \quad$$

$$\textcircled{5} \quad 8 \times 5 - 2 \times 5 = \quad = \quad = \quad$$

$$\textcircled{6} \quad 40 \times 8 - 20 \times 8 = \quad = \quad = \quad$$

$$\textcircled{7} \quad 60 \times 2 - 30 \times 2 = \quad = \quad = \quad$$

$$\textcircled{8} \quad 7 \times 6 - 2 \times 6 = \quad = \quad = \quad$$

$$\textcircled{9} \quad 9 \times 9 - 7 \times 9 = \quad = \quad = \quad$$

$$\textcircled{10} \quad 13 \times 7 - 5 \times 7 = \quad = \quad = \quad$$

- ① 牛乳が 1.2L あります。
0.7L のむと、のこりは何Lになりますか。

(式)

- ② 青色のりぼんは 6.2m、赤色のりぼんは 3m です。
青色のりぼんの方が何m長いですか。

(式)

- ③ 2つの自てん車のコースがあり、その道のりは 1.4km と 2.5km です。
この2つのコースの道のりには何kmのちがいがありますか。

(式)

- ④ オレンジ色のテープは 5.1m、ピンク色のテープは 5.8m です。
オレンジ色のテープとピンク色のテープをあわせると何mですか。

(式)

- ⑤ 2.7kg と 4.3kg の2つのにもつがあります。
この2つのにもつをあわせると何kgですか。

(式)

- ① 2つの自てん車のコースがあり、その道のりは 3.8km と 5.4km です。
この2つのコースの道のりには何kmのちがいがありますか。

(式)

- ② オレンジ色の テープ は 7.2m 、赤色の テープ は 3.3m です。
オレンジ色 の テープ と赤色 の テープ をあわせると何mですか。

(式)

- ③ ジュース が 1.3L あります。
0.9L のむと、のこりは何Lになりますか。

(式)

- ④ 黄色の りぼん は 9.5m 、緑色の りぼん は 9m です。
黄色 の りぼん の方が何m長いですか。

(式)

- ⑤ 2.6kg と 3.7kg の2つの にもつ があります。
この2つの にもつ をあわせると何kgですか。

(式)

かけ算のひっ算

年 組 名前

/12

■ 次のかけ算のひっ算をしましょう。

①		2	7
	×	2	4

②		1	7
	×	5	7

③		1	5
	×	7	5

④		5	7
	×	3	9

⑤		5	9
	×	4	5

⑥		6	8
	×	4	2

⑦		4	3
	×	7	9

⑧		4	8
	×	7	8

⑨		5	3
	×	7	4

⑩		5	8
	×	7	6

⑪		6	6
	×	8	3

⑫		8	4
	×	8	9

かけ算のひっ算

年 組 名前

/12

■ 次のかけ算のひっ算をしましょう。

①		5	1
	×	1	3

②		8	1
	×	1	1

③		5	3
	×	2	3

④		8	7
	×	1	8

⑤		8	2
	×	2	6

⑥		8	5
	×	2	9

⑦		3	1
	×	8	3

⑧		9	5
	×	3	5

⑨		5	2
	×	6	7

⑩		4	8
	×	8	9

⑪		5	9
	×	7	3

⑫		5	6
	×	9	1

かけ算のひっ算

年 組 名前

/ 6

■ お店で買いものをします。

① 1こが16円のあめを22こ買うとき、はらうお金は何円になりますか。

(式)

円

② 1こが65円のじゃがいもを17こ買うとき、はらうお金は何円になりますか。

(式)

円

③ 1まいが33円のシールを63まい買うとき、はらうお金は何円になりますか。

(式)

円

④ 1こが78円のだまねぎを44こ買うとき、はらうお金は何円になりますか。

(式)

円

⑤ 1本が59円のお茶を76本買うとき、はらうお金は何円になりますか。

(式)

円

⑥ 1こが97円りんごを89こ買うとき、はらうお金は何円になりますか。

(式)

円

かけ算のひっ算

年 組 名前

/ 6

■ お店で買いものをします。

① 1こが75円のたまねぎを25こ買うとき、はらうお金は何円になりますか。

(式)

円

② 1こが64円のじゃがいもを33こ買うとき、はらうお金は何円になりますか。

(式)

円

③ 1mが41円のリボンを58m買うとき、はらうお金は何円になりますか。

(式)

円

④ 1こが53円のけしごむを92こ買うとき、はらうお金は何円になりますか。

(式)

円

⑤ 1本が89円のなすを64本買うとき、はらうお金は何円になりますか。

(式)

円

⑥ 1こが96円のりんごを77こ買うとき、はらうお金は何円になりますか。

(式)

円

かけ算のひっ算

年 組 名前

/ 6

■ お店で買いものをします。

① 1こが 23円 の みかん を 37こ 買うとき、はらうお金は何円になりますか。

(式)

円

② 1こが 91円 の りんご を 13こ 買うとき、はらうお金は何円になりますか。

(式)

円

③ 1本が 36円 の えんぴつ を 81本 買うとき、はらうお金は何円になりますか。

(式)

円

④ 1本が 88円 の ジュース を 45本 買うとき、はらうお金は何円になりますか。

(式)

円

⑤ 1mが 47円 の リボン を 98m 買うとき、はらうお金は何円になりますか。

(式)

円

⑥ 1こが 72円 の たまねぎ を 69こ 買うとき、はらうお金は何円になりますか。

(式)

円

かけ算のひっ算

年 組 名前

/12

■ 次のかけ算のひっ算をしましょう。

①		8	3	5
	×		2	9

②		3	2	2
	×		8	7

③		2	7	9
	×		8	4

④		1	9	4
	×		1	9

⑤		9	5	5
	×		4	3

⑥		7	8	1
	×		3	7

⑦		4	0	3
	×		9	3

⑧		6	1	1
	×		4	5

⑨		8	2	2
	×		2	6

⑩		9	1	7
	×		9	5

⑪		5	8	8
	×		5	2

⑫		2	0	4
	×		3	1

かけ算のひっ算

年 組 名前

/12

■ 次のかけ算のひっ算をしましょう。

①		3	7	8
	×		8	6

②		8	4	1
	×		8	7

③		8	3	7
	×		1	5

④		6	1	3
	×		1	9

⑤		5	3	9
	×		4	5

⑥		6	5	0
	×		5	3

⑦		9	5	5
	×		6	8

⑧		2	1	2
	×		7	3

⑨		4	8	9
	×		9	9

⑩		7	0	3
	×		9	1

⑪		2	2	4
	×		6	2

⑫		5	9	2
	×		3	7

かけ算のひっ算

年 組 名前

/12

■ 次のかけ算のひっ算をしましょう。

①		6	1	1
	×		6	1

②		1	5	7
	×		3	5

③		3	3	6
	×		8	3

④		5	2	2
	×		7	2

⑤		9	8	4
	×		5	4

⑥		4	6	2
	×		1	6

⑦		4	2	3
	×		9	6

⑧		7	9	0
	×		9	7

⑨		5	7	8
	×		6	9

⑩		8	3	9
	×		5	9

⑪		2	8	4
	×		7	3

⑫		1	5	5
	×		4	7

かけ算のひっ算

年 組 名前

/ 8

■ 次のかけ算をしましょう。

①

		9	6	6	1
	×			3	5
<hr/>					

⑤

		5	9	2	9
	×			1	6
<hr/>					

②

		1	4	9	3
	×			8	8
<hr/>					

⑥

		3	7	1	8
	×			2	9
<hr/>					

③

		4	5	0	5
	×			6	1
<hr/>					

⑦

		2	3	0	1
	×			5	7
<hr/>					

④

		8	2	2	2
	×			7	2
<hr/>					

⑧

		7	9	1	1
	×			4	3
<hr/>					

かけ算のひっ算

年 組 名前

/ 8

■ 次のかけ算をしましょう。

①

		6	9	3	8
	×			3	1
<hr/>					

⑤

		7	8	3	3
	×			1	6
<hr/>					

②

		8	3	6	7
	×			8	4
<hr/>					

⑥

		1	9	7	3
	×			7	7
<hr/>					

③

		4	9	4	1
	×			6	8
<hr/>					

⑦

		3	1	0	6
	×			4	5
<hr/>					

④

		2	6	6	9
	×			2	3
<hr/>					

⑧

		9	3	3	5
	×			9	9
<hr/>					

■ 次のたし算をしましょう。

$① 364 + 380 = 744$

$⑭ 471 + 453 = 924$

$② 751 + 663 = 1414$

$⑮ 953 + 511 = 1464$

$③ 425 + 562 = 987$

$⑯ 958 + 337 = 1295$

$④ 233 + 940 = 1173$

$⑰ 401 + 898 = 1299$

$⑤ 361 + 494 = 855$

$⑱ 885 + 437 = 1322$

$⑥ 607 + 946 = 1553$

$⑲ 271 + 666 = 937$

$⑦ 189 + 800 = 989$

$⑳ 856 + 385 = 1241$

$⑧ 256 + 441 = 697$

$㉑ 178 + 431 = 609$

$⑨ 456 + 288 = 744$

$㉒ 452 + 673 = 1125$

$⑩ 975 + 270 = 1245$

$㉓ 396 + 941 = 1337$

$⑪ 331 + 257 = 588$

$㉔ 719 + 936 = 1655$

$⑫ 718 + 120 = 838$

$㉕ 253 + 469 = 722$

$⑬ 244 + 271 = 515$

$㉖ 358 + 586 = 944$

■ 次のたし算をしましょう。

$① 273 + 384 = 657$

$⑭ 935 + 558 = 1493$

$② 691 + 443 = 1134$

$⑮ 879 + 429 = 1308$

$③ 191 + 664 = 855$

$⑯ 894 + 119 = 1013$

$④ 413 + 590 = 1003$

$⑰ 458 + 469 = 927$

$⑤ 139 + 120 = 259$

$⑱ 184 + 476 = 660$

$⑥ 187 + 355 = 542$

$⑲ 745 + 518 = 1263$

$⑦ 788 + 418 = 1206$

$⑳ 893 + 431 = 1324$

$⑧ 814 + 591 = 1405$

$㉑ 217 + 825 = 1042$

$⑨ 605 + 856 = 1461$

$㉒ 535 + 162 = 697$

$⑩ 515 + 924 = 1439$

$㉓ 571 + 701 = 1272$

$⑪ 742 + 247 = 989$

$㉔ 660 + 739 = 1399$

$⑫ 873 + 904 = 1777$

$㉕ 246 + 644 = 890$

$⑬ 776 + 151 = 927$

$㉖ 615 + 510 = 1125$

■ 次のひき算をしましょう。

$① 899 - 317 = 582$

$⑭ 989 - 284 = 705$

$② 684 - 324 = 360$

$⑮ 862 - 724 = 138$

$③ 562 - 294 = 268$

$⑯ 781 - 407 = 374$

$④ 258 - 211 = 47$

$⑰ 816 - 240 = 576$

$⑤ 570 - 145 = 425$

$⑱ 479 - 355 = 124$

$⑥ 814 - 633 = 181$

$⑲ 830 - 153 = 677$

$⑦ 835 - 496 = 339$

$⑳ 742 - 129 = 613$

$⑧ 566 - 274 = 292$

$㉑ 549 - 452 = 97$

$⑨ 870 - 752 = 118$

$㉒ 578 - 164 = 414$

$⑩ 635 - 597 = 38$

$㉓ 531 - 480 = 51$

$⑪ 986 - 864 = 122$

$㉔ 640 - 457 = 183$

$⑫ 578 - 220 = 358$

$㉕ 799 - 653 = 146$

$⑬ 809 - 618 = 191$

$㉖ 496 - 147 = 349$

■ 次のひき算をしましょう。

$① 939 - 376 = 563$

$⑭ 290 - 268 = 22$

$② 737 - 364 = 373$

$⑮ 987 - 191 = 796$

$③ 723 - 524 = 199$

$⑯ 327 - 136 = 191$

$④ 515 - 248 = 267$

$⑰ 828 - 430 = 398$

$⑤ 956 - 790 = 166$

$⑱ 531 - 312 = 219$

$⑥ 861 - 831 = 30$

$⑲ 439 - 342 = 97$

$⑦ 599 - 273 = 326$

$⑳ 255 - 217 = 38$

$⑧ 854 - 142 = 712$

$㉑ 736 - 175 = 561$

$⑨ 371 - 225 = 146$

$㉒ 385 - 112 = 273$

$⑩ 380 - 182 = 198$

$㉓ 554 - 444 = 110$

$⑪ 917 - 742 = 175$

$㉔ 775 - 748 = 27$

$⑫ 910 - 892 = 18$

$㉕ 868 - 130 = 738$

$⑬ 877 - 499 = 378$

$㉖ 834 - 581 = 253$

あまりのあるわり算

年 組 名前

/26

■ つぎのわり算をしましょう。

① $40 \div 6 = 6$ あまり 4

② $53 \div 7 = 7$ あまり 4

③ $52 \div 6 = 8$ あまり 4

④ $17 \div 8 = 2$ あまり 1

⑤ $21 \div 4 = 5$ あまり 1

⑥ $71 \div 9 = 7$ あまり 8

⑦ $26 \div 3 = 8$ あまり 2

⑧ $11 \div 8 = 1$ あまり 3

⑨ $4 \div 3 = 1$ あまり 1

⑩ $17 \div 2 = 8$ あまり 1

⑪ $19 \div 2 = 9$ あまり 1

⑫ $19 \div 6 = 3$ あまり 1

⑬ $33 \div 6 = 5$ あまり 3

⑭ $32 \div 7 = 4$ あまり 4

⑮ $65 \div 7 = 9$ あまり 2

⑯ $28 \div 5 = 5$ あまり 3

⑰ $9 \div 2 = 4$ あまり 1

⑱ $13 \div 2 = 6$ あまり 1

⑲ $34 \div 8 = 4$ あまり 2

⑳ $22 \div 9 = 2$ あまり 4

㉑ $26 \div 7 = 3$ あまり 5

㉒ $7 \div 4 = 1$ あまり 3

㉓ $67 \div 8 = 8$ あまり 3

㉔ $28 \div 9 = 3$ あまり 1

㉕ $46 \div 7 = 6$ あまり 4

㉖ $43 \div 5 = 8$ あまり 3

あまりのあるわり算

年 組 名前

/26

■ つぎのわり算をしましょう。

① $44 \div 7 = 6$ あまり 2

② $9 \div 5 = 1$ あまり 4

③ $20 \div 3 = 6$ あまり 2

④ $32 \div 6 = 5$ あまり 2

⑤ $39 \div 4 = 9$ あまり 3

⑥ $19 \div 4 = 4$ あまり 3

⑦ $31 \div 5 = 6$ あまり 1

⑧ $74 \div 8 = 9$ あまり 2

⑨ $23 \div 7 = 3$ あまり 2

⑩ $27 \div 6 = 4$ あまり 3

⑪ $11 \div 3 = 3$ あまり 2

⑫ $22 \div 4 = 5$ あまり 2

⑬ $22 \div 3 = 7$ あまり 1

⑭ $14 \div 6 = 2$ あまり 2

⑮ $18 \div 8 = 2$ あまり 2

⑯ $50 \div 7 = 7$ あまり 1

⑰ $40 \div 6 = 6$ あまり 4

⑱ $3 \div 2 = 1$ あまり 1

⑲ $44 \div 6 = 7$ あまり 2

⑳ $29 \div 3 = 9$ あまり 2

㉑ $26 \div 3 = 8$ あまり 2

㉒ $14 \div 5 = 2$ あまり 4

㉓ $15 \div 2 = 7$ あまり 1

㉔ $68 \div 8 = 8$ あまり 4

㉕ $42 \div 5 = 8$ あまり 2

㉖ $29 \div 5 = 5$ あまり 4

重さの大小

年 組 名前

/30

■ 次の2つの重さの大小を等号(=)や不等号(>, <)を使って表しましょう。

- | | | | | | | | |
|------|----------|---|----------|------|----------|---|----------|
| (1) | 85000g | > | 82kg | (16) | 200000g | > | 70kg |
| (2) | 100g | < | 3kg | (17) | 7kg | < | 40000g |
| (3) | 6900g | > | 6kg 300g | (18) | 6900g | < | 64kg |
| (4) | 64000g | < | 69kg | (19) | 1000g | < | 10kg |
| (5) | 1100g | < | 1kg 400g | (20) | 8kg 800g | > | 8200g |
| (6) | 700kg | > | 400000g | (21) | 6000g | > | 2kg |
| (7) | 2000g | = | 2kg | (22) | 20kg | > | 200g |
| (8) | 58kg | > | 51000g | (23) | 800000g | > | 100kg |
| (9) | 2kg 600g | < | 25000g | (24) | 1kg 200g | > | 110g |
| (10) | 4000g | < | 9kg | (25) | 80kg | < | 800000g |
| (11) | 83kg | > | 8200g | (26) | 45kg | = | 45000g |
| (12) | 100000g | > | 40kg | (27) | 30000g | < | 60kg |
| (13) | 50000g | > | 5kg | (28) | 95kg | < | 960000g |
| (14) | 30g | < | 2kg | (29) | 830g | < | 8kg 700g |
| (15) | 23kg | < | 27000g | (30) | 500000g | > | 30kg |

重さの大小

年 組 名前

/30

■ 次の2つの重さの大小を等号(=)や不等号(>, <)を使って表しましょう。

(1) 19000g > 1kg 800g

(2) 90kg < 900000g

(3) 30kg < 90000g

(4) 67kg > 65000g

(5) 39kg = 39000g

(6) 90kg > 1000g

(7) 10000g < 100kg

(8) 8kg < 80000g

(9) 7000g < 70kg

(10) 3kg > 600g

(11) 2100g < 2kg 800g

(12) 90g < 7kg

(13) 2000g < 9kg

(14) 50g < 5kg

(15) 7kg > 400g

(16) 5kg 100g < 5800g

(17) 7000g < 40kg

(18) 4kg = 4000g

(19) 170kg = 170000g

(20) 200kg > 10000g

(21) 810g < 8kg 400g

(22) 10kg < 800000g

(23) 6kg > 50g

(24) 500000g = 500kg

(25) 26000g > 24kg

(26) 170000g > 19kg

(27) 60kg = 60000g

(28) 8000g < 50kg

(29) 9500g > 9kg 300g

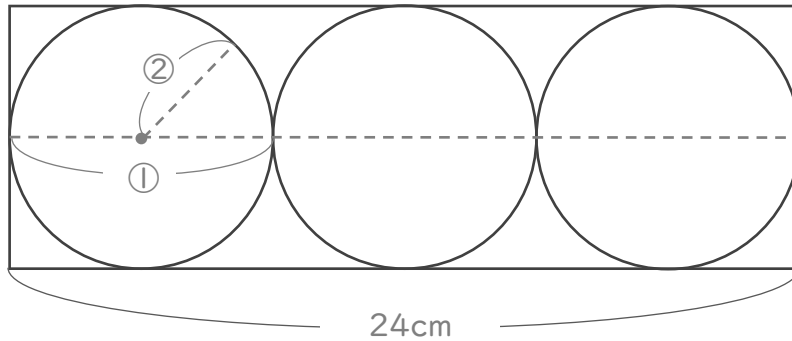
(30) 40000g < 50kg

直径と半径

年 組 名前

/ 4

■ よこの長さが 24cm のはこの中に、下の図のようにボールを 2 つ入れました。



(1) ボールの直径(①)は何 cm ですか。

(式) $24 \div 3 = 8$

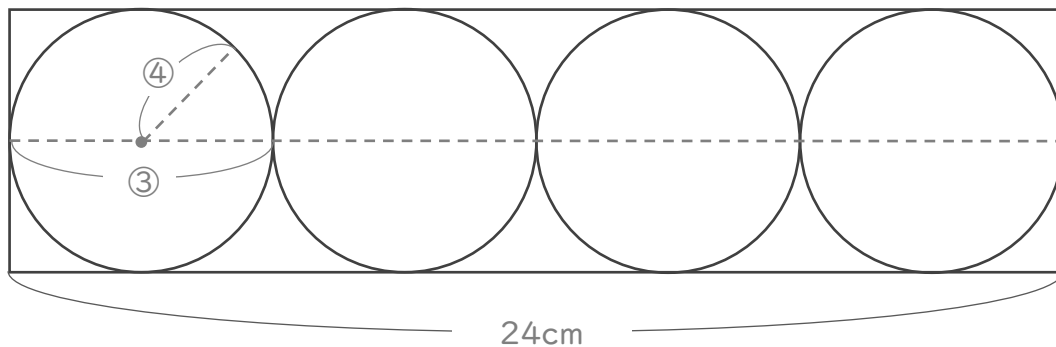
8 cm

(2) ボールの半径(②)は何 cm ですか。

(式) $8 \div 2 = 4$

4 cm

■ よこの長さが 24cm のはこの中に、下の図のようにボールを 4 つ入れました。



(1) ボールの直径(③)は何 cm ですか。

(式) $24 \div 4 = 6$

6 cm

(2) ボールの半径(④)は何 cm ですか。

(式) $6 \div 2 = 3$

3 cm

何倍でしょう

年 組 名前

/6

- (1) かんには48こ、ふくろには8このあめが入っています。

かんに入っているあめの数は、ふくろにはいつているあめの数の何倍ですか。

(式)

$$48 \div 8 = 6$$

6 倍

- (2) 赤色の車のおもちゃは5m、青色の車のおもちゃは45m走りました。

青色の車のおもちゃは赤色の車のおもちゃの何倍の長さを走りましたか。

(式)

$$45 \div 5 = 9$$

9 倍

- (3) ふくろには9まい、はこには36まいのクッキーが入っています。

はこに入っているクッキーの数は、ふくろにはいつているクッキーの数の何倍ですか。

(式)

$$36 \div 9 = 4$$

4 倍

- (4) 水色のリボン6m、黄色のリボン12mあります。

黄色のリボンの長さは水色のリボンの長さの何倍ですか。

(式)

$$12 \div 6 = 2$$

2 倍

- (5) 黒色の色紙は30まい、緑色の色紙は5まいあります。

黒色の色紙の数は緑色の色紙の数の何倍ですか。

(式)

$$30 \div 5 = 6$$

6 倍

- (6) 去年は3さつ、今年27さつの本を読みました。

今年読んだ本数は、去年読んだ本数の何倍ですか。

(式)

$$27 \div 3 = 9$$

9 倍

何倍でしょう

年 組 名前

/6

- (1) お兄さんは25こ、弟は5このビー玉をもっています。

お兄さんがもっているビー玉の数は、弟が持っているビー玉の数の何倍ですか。

(式)

$$25 \div 5 = 5$$

5 倍

- (2) ふくろには9こ、かんには36このあめが入っています。

かんに入っているあめの数は、ふくろにはいっているあめの数の何倍ですか。

(式)

$$36 \div 9 = 4$$

4 倍

- (3) 緑色の車のおもちゃは18m、赤色の車のおもちゃは9m走りました。

緑色の車のおもちゃは赤色の車のおもちゃの何倍の長さを走りましたか。

(式)

$$18 \div 9 = 2$$

2 倍

- (4) 黒色の色紙は3まい、青色の色紙は24まいあります。

青色の色紙の数は黒色の色紙の数の何倍ですか。

(式)

$$24 \div 3 = 8$$

8 倍

- (5) はこには30まい、ふくろには6まいのクッキーが入っています。

はこに入っているクッキーの数は、ふくろにはいっているクッキーの数の何倍ですか。

(式)

$$30 \div 6 = 5$$

5 倍

- (6) 水色のリボンは9m、黄色のリボンは27mあります。

黄色のリボンの長さは水色のリボンの長さの何倍ですか。

(式)

$$27 \div 9 = 3$$

3 倍

■ ほしじるし(☆)のやりかた にならってときましょう。

$$\star \quad 6 \times 6 + 2 \times 6 = (6 + 2) \times 6 = 8 \times 6 = 48$$

$$\textcircled{1} \quad 3 \times 8 + 6 \times 8 = (3 + 6) \times 8 = 9 \times 8 = 72$$

$$\textcircled{2} \quad 40 \times 4 + 50 \times 4 = (40 + 50) \times 4 = 90 \times 4 = 360$$

$$\textcircled{3} \quad 2 \times 7 + 4 \times 7 = (2 + 4) \times 7 = 6 \times 7 = 42$$

$$\textcircled{4} \quad 2 \times 5 + 7 \times 5 = (2 + 7) \times 5 = 9 \times 5 = 45$$

$$\textcircled{5} \quad 2 \times 4 + 5 \times 4 = (2 + 5) \times 4 = 7 \times 4 = 28$$

$$\textcircled{6} \quad 20 \times 2 + 30 \times 2 = (20 + 30) \times 2 = 50 \times 2 = 100$$

$$\textcircled{7} \quad 80 \times 2 + 20 \times 2 = (80 + 20) \times 2 = 100 \times 2 = 200$$

$$\textcircled{8} \quad 70 \times 6 + 30 \times 6 = (70 + 30) \times 6 = 100 \times 6 = 600$$

$$\textcircled{9} \quad 6 \times 8 + 4 \times 8 = (6 + 4) \times 8 = 10 \times 8 = 80$$

$$\textcircled{10} \quad 5 \times 3 + 3 \times 3 = (5 + 3) \times 3 = 8 \times 3 = 24$$

■ ほしじるし(☆)のやりかた にならってときましょう。

$$\star \quad 2 \times 4 + 8 \times 4 = (2 + 8) \times 4 = 10 \times 4 = 40$$

$$\textcircled{1} \quad 7 \times 3 + 3 \times 3 = (7 + 3) \times 3 = 10 \times 3 = 30$$

$$\textcircled{2} \quad 50 \times 6 + 20 \times 6 = (50 + 20) \times 6 = 70 \times 6 = 420$$

$$\textcircled{3} \quad 2 \times 2 + 6 \times 2 = (2 + 6) \times 2 = 8 \times 2 = 16$$

$$\textcircled{4} \quad 6 \times 8 + 4 \times 8 = (6 + 4) \times 8 = 10 \times 8 = 80$$

$$\textcircled{5} \quad 3 \times 5 + 6 \times 5 = (3 + 6) \times 5 = 9 \times 5 = 45$$

$$\textcircled{6} \quad 3 \times 4 + 4 \times 4 = (3 + 4) \times 4 = 7 \times 4 = 28$$

$$\textcircled{7} \quad 5 \times 3 + 4 \times 3 = (5 + 4) \times 3 = 9 \times 3 = 27$$

$$\textcircled{8} \quad 20 \times 8 + 40 \times 8 = (20 + 40) \times 8 = 60 \times 8 = 480$$

$$\textcircled{9} \quad 30 \times 9 + 20 \times 9 = (30 + 20) \times 9 = 50 \times 9 = 450$$

$$\textcircled{10} \quad 30 \times 6 + 50 \times 6 = (30 + 50) \times 6 = 80 \times 6 = 480$$

■ ほしじるし(☆)のやりかた にならってときましょう。

$$\star \quad 15 \times 9 - 6 \times 9 = (15 - 6) \times 9 = 9 \times 9 = 81$$

$$\textcircled{1} \quad 6 \times 6 - 3 \times 6 = (6 - 3) \times 6 = 3 \times 6 = 18$$

$$\textcircled{2} \quad 70 \times 3 - 40 \times 3 = (70 - 40) \times 3 = 30 \times 3 = 90$$

$$\textcircled{3} \quad 11 \times 4 - 8 \times 4 = (11 - 8) \times 4 = 3 \times 4 = 12$$

$$\textcircled{4} \quad 9 \times 2 - 8 \times 2 = (9 - 8) \times 2 = 1 \times 2 = 2$$

$$\textcircled{5} \quad 130 \times 4 - 90 \times 4 = (130 - 90) \times 4 = 40 \times 4 = 160$$

$$\textcircled{6} \quad 50 \times 7 - 20 \times 7 = (50 - 20) \times 7 = 30 \times 7 = 210$$

$$\textcircled{7} \quad 4 \times 8 - 3 \times 8 = (4 - 3) \times 8 = 1 \times 8 = 8$$

$$\textcircled{8} \quad 13 \times 5 - 3 \times 5 = (13 - 3) \times 5 = 10 \times 5 = 50$$

$$\textcircled{9} \quad 17 \times 7 - 8 \times 7 = (17 - 8) \times 7 = 9 \times 7 = 63$$

$$\textcircled{10} \quad 120 \times 2 - 60 \times 2 = (120 - 60) \times 2 = 60 \times 2 = 120$$

■ ほしじるし(☆)のやりかた にならってときましょう。

$$\star \quad 17 \times 4 - 9 \times 4 = (17 - 9) \times 4 = 8 \times 4 = 32$$

$$\textcircled{1} \quad 5 \times 8 - 4 \times 8 = (5 - 4) \times 8 = 1 \times 8 = 8$$

$$\textcircled{2} \quad 110 \times 3 - 40 \times 3 = (110 - 40) \times 3 = 70 \times 3 = 210$$

$$\textcircled{3} \quad 12 \times 4 - 8 \times 4 = (12 - 8) \times 4 = 4 \times 4 = 16$$

$$\textcircled{4} \quad 170 \times 6 - 70 \times 6 = (170 - 70) \times 6 = 100 \times 6 = 600$$

$$\textcircled{5} \quad 8 \times 5 - 2 \times 5 = (8 - 2) \times 5 = 6 \times 5 = 30$$

$$\textcircled{6} \quad 40 \times 8 - 20 \times 8 = (40 - 20) \times 8 = 20 \times 8 = 160$$

$$\textcircled{7} \quad 60 \times 2 - 30 \times 2 = (60 - 30) \times 2 = 30 \times 2 = 60$$

$$\textcircled{8} \quad 7 \times 6 - 2 \times 6 = (7 - 2) \times 6 = 5 \times 6 = 30$$

$$\textcircled{9} \quad 9 \times 9 - 7 \times 9 = (9 - 7) \times 9 = 2 \times 9 = 18$$

$$\textcircled{10} \quad 13 \times 7 - 5 \times 7 = (13 - 5) \times 7 = 8 \times 7 = 56$$

- ① 牛乳が 1.2L あります。
0.7L のむと、のこりは何Lになりますか。

(式)

$$1.2 - 0.7 = 0.5$$

0.5L

- ② 青色のりぼんは 6.2m、赤色のりぼんは 3m です。
青色のりぼんの方が何m長いですか。

(式)

$$6.2 - 3 = 3.2$$

3.2m

- ③ 2つの自てん車のコースがあり、その道のりは 1.4km と 2.5km です。
この2つのコースの道のりには何kmのちがいがありますか。

(式)

$$2.5 - 1.4 = 1.1$$

1.1km

- ④ オレンジ色のテープは 5.1m、ピンク色のテープは 5.8m です。
オレンジ色のテープとピンク色のテープをあわせると何mですか。

(式)

$$5.1 + 5.8 = 10.9$$

10.9m

- ⑤ 2.7kg と 4.3kg の2つのにもつがあります。
この2つのにもつをあわせると何kgですか。

(式)

$$2.7 + 4.3 = 7$$

7kg

- ① 2つの自てん車のコースがあり、その道のりは 3.8km と 5.4km です。
この2つのコースの道のりには何kmのちがいがありますか。

(式)

$$5.4 - 3.8 = 1.6$$

1.6km

- ② オレンジ色のテープは 7.2m、赤色のテープは 3.3m です。
オレンジ色のテープと赤色のテープをあわせると何mですか。

(式)

$$7.2 + 3.3 = 10.5$$

10.5m

- ③ ジュースが 1.3L あります。
0.9L のむと、のこりは何Lになりますか。

(式)

$$1.3 - 0.9 = 0.4$$

0.4L

- ④ 黄色のりぼんは 9.5m、緑色のりぼんは 9m です。
黄色のりぼんの方が何m長いですか。

(式)

$$9.5 - 9 = 0.5$$

0.5m

- ⑤ 2.6kg と 3.7kg の2つのにもつがあります。
この2つのにもつをあわせると何kgですか。

(式)

$$2.6 + 3.7 = 6.3$$

6.3kg

かけ算のひっ算

年 組 名前

/12

■ 次のかけ算のひっ算をしましょう。

①		2	7
	×	2	4
		1	0
		5	4
		6	4
		8	8

②		1	7
	×	5	7
		1	1
		8	5
		9	6
		9	9

③		1	5
	×	7	5
		7	5
		1	0
		1	1
		2	5

④		5	7
	×	3	9
		5	1
		1	7
		2	2
		2	2
		3	3

⑤		5	9
	×	4	5
		2	9
		2	3
		2	6
		2	6
		5	5

⑥		6	8
	×	4	2
		1	3
		2	7
		2	8
		5	6

⑦		4	3
	×	7	9
		3	8
		3	0
		3	3
		9	7

⑧		4	8
	×	7	8
		3	8
		3	3
		3	7
		4	4

⑨		5	3
	×	7	4
		2	1
		3	7
		3	9
		2	2

⑩		5	8
	×	7	6
		3	4
		4	0
		4	4
		0	8

⑪		6	6
	×	8	3
		1	9
		5	2
		5	4
		7	8

⑫		8	4
	×	8	9
		7	5
		6	7
		7	4
		7	6

かけ算のひっ算

年 組 名前

/12

■ 次のかけ算のひっ算をしましょう。

①		5	1
	×	1	3
		1	5
		5	1
		6	6
		6	3

②		8	1
	×	1	1
		8	1
		8	1
		8	9
		8	9

③		5	3
	×	2	3
		1	5
		1	0
		1	2
		1	9

④		8	7
	×	1	8
		6	9
		8	7
		1	5
		6	6

⑤		8	2
	×	2	6
		4	9
		1	6
		2	1
		3	2

⑥		8	5
	×	2	9
		7	6
		1	7
		2	4
		6	5

⑦		3	1
	×	8	3
		9	3
		2	4
		2	5
		7	3

⑧		9	5
	×	3	5
		4	7
		2	8
		3	3
		2	5

⑨		5	2
	×	6	7
		3	6
		3	1
		3	4
		8	4

⑩		4	8
	×	8	9
		4	3
		3	8
		4	2
		7	2

⑪		5	9
	×	7	3
		1	7
		4	1
		4	3
		4	3

⑫		5	6
	×	9	1
		5	6
		5	0
		5	0
		9	6

かけ算のひっ算

年 組 名前

/ 6

■ お店で買いものをします。

- ① 1こが16円のあめを22こ買うとき、はらうお金は何円になりますか。

(式)

$$16 \times 22 = 352$$

$$\begin{array}{r} 16 \\ \times 22 \\ \hline 32 \\ 32 \\ \hline 352 \end{array}$$

352 円

- ④ 1こが78円のだまねぎを44こ買うとき、はらうお金は何円になりますか。

(式)

$$78 \times 44 = 3432$$

$$\begin{array}{r} 78 \\ \times 44 \\ \hline 312 \\ 312 \\ \hline 3432 \end{array}$$

3432 円

- ② 1こが65円のじゃがいもを17こ買うとき、はらうお金は何円になりますか。

(式)

$$65 \times 17 = 1105$$

$$\begin{array}{r} 65 \\ \times 17 \\ \hline 455 \\ 65 \\ \hline 1105 \end{array}$$

1105 円

- ⑤ 1本が59円のお茶を76本買うとき、はらうお金は何円になりますか。

(式)

$$59 \times 76 = 4484$$

$$\begin{array}{r} 59 \\ \times 76 \\ \hline 354 \\ 413 \\ \hline 4484 \end{array}$$

4484 円

- ③ 1まいが33円のシールを63まい買うとき、はらうお金は何円になりますか。

(式)

$$33 \times 63 = 2079$$

$$\begin{array}{r} 33 \\ \times 63 \\ \hline 99 \\ 198 \\ \hline 2079 \end{array}$$

2079 円

- ⑥ 1こが97円りんごを89こ買うとき、はらうお金は何円になりますか。

(式)

$$97 \times 89 = 8633$$

$$\begin{array}{r} 97 \\ \times 89 \\ \hline 873 \\ 776 \\ \hline 8633 \end{array}$$

8633 円

かけ算のひっ算

年 組 名前

/ 6

■ お店で買いものをします。

① 1こが75円のたまねぎを25こ買うとき、はらうお金は何円になりますか。

(式) $75 \times 25 = 1875$

$$\begin{array}{r} 75 \\ \times 25 \\ \hline 375 \\ 150 \\ \hline 1875 \end{array}$$

1875 円

④ 1こが53円のけしごむを92こ買うとき、はらうお金は何円になりますか。

(式) $53 \times 92 = 4876$

$$\begin{array}{r} 53 \\ \times 92 \\ \hline 106 \\ 477 \\ \hline 4876 \end{array}$$

4876 円

② 1こが64円のじゃがいもを33こ買うとき、はらうお金は何円になりますか。

(式) $64 \times 33 = 2112$

$$\begin{array}{r} 64 \\ \times 33 \\ \hline 192 \\ 192 \\ \hline 2112 \end{array}$$

2112 円

⑤ 1本が89円のなすを64本買うとき、はらうお金は何円になりますか。

(式) $89 \times 64 = 5696$

$$\begin{array}{r} 89 \\ \times 64 \\ \hline 356 \\ 534 \\ \hline 5696 \end{array}$$

5696 円

③ 1mが41円のリボンを58m買うとき、はらうお金は何円になりますか。

(式) $41 \times 58 = 2378$

$$\begin{array}{r} 41 \\ \times 58 \\ \hline 328 \\ 205 \\ \hline 2378 \end{array}$$

2378 円

⑥ 1こが96円のりんごを77こ買うとき、はらうお金は何円になりますか。

(式) $96 \times 77 = 7392$

$$\begin{array}{r} 96 \\ \times 77 \\ \hline 672 \\ 672 \\ \hline 7392 \end{array}$$

7392 円

かけ算のひっ算

年 組 名前

/ 6

■ お店で買いものをします。

- ① 1こが 23円 のみかん を 37こ 買うとき、はらうお金は何円になりますか。

(式)

$$23 \times 37 = 851$$

$$\begin{array}{r} 23 \\ \times 37 \\ \hline 161 \\ 69 \\ \hline 851 \end{array}$$

851 円

- ④ 1本が 88円 のジュース を 45本 買うとき、はらうお金は何円になりますか。

(式)

$$88 \times 45 = 3960$$

$$\begin{array}{r} 88 \\ \times 45 \\ \hline 440 \\ 352 \\ \hline 3960 \end{array}$$

3960 円

- ② 1こが 91円 のりんご を 13こ 買うとき、はらうお金は何円になりますか。

(式)

$$91 \times 13 = 1183$$

$$\begin{array}{r} 91 \\ \times 13 \\ \hline 273 \\ 91 \\ \hline 1183 \end{array}$$

1183 円

- ⑤ 1mが 47円 のリボン を 98m 買うとき、はらうお金は何円になりますか。

(式)

$$47 \times 98 = 4606$$

$$\begin{array}{r} 47 \\ \times 98 \\ \hline 376 \\ 423 \\ \hline 4606 \end{array}$$

4606 円

- ③ 1本が 36円 のえんぴつ を 81本 買うとき、はらうお金は何円になりますか。

(式)

$$36 \times 81 = 2916$$

$$\begin{array}{r} 36 \\ \times 81 \\ \hline 36 \\ 288 \\ \hline 2916 \end{array}$$

2916 円

- ⑥ 1こが 72円 のたまねぎ を 69こ 買うとき、はらうお金は何円になりますか。

(式)

$$72 \times 69 = 4968$$

$$\begin{array}{r} 72 \\ \times 69 \\ \hline 648 \\ 432 \\ \hline 4968 \end{array}$$

4968 円

かけ算のひっ算

年 組 名前

/12

■ 次のかけ算のひっ算をしましょう。

①		8	3	5
	×		2	9
	7	5	1	5
1	6	7	0	
2	4	2	1	5

②		3	2	2
	×		8	7
	2	2	5	4
2	5	7	6	
2	8	0	1	4

③		2	7	9
	×		8	4
	1	1	1	6
2	2	3	2	
2	3	4	3	6

④		1	9	4
	×		1	9
	1	7	4	6
	1	9	4	
	3	6	8	6

⑤		9	5	5
	×		4	3
	2	8	6	5
3	8	2	0	
4	1	0	6	5

⑥		7	8	1
	×		3	7
	5	4	6	7
2	3	4	3	
2	8	8	9	7

⑦		4	0	3
	×		9	3
	1	2	0	9
3	6	2	7	
3	7	4	7	9

⑧		6	1	1
	×		4	5
	3	0	5	5
2	4	4	4	
2	7	4	9	5

⑨		8	2	2
	×		2	6
	4	9	3	2
1	6	4	4	
2	1	3	7	2

⑩		9	1	7
	×		9	5
	4	5	8	5
8	2	5	3	
8	7	1	1	5

⑪		5	8	8
	×		5	2
	1	1	7	6
2	9	4	0	
3	0	5	7	6

⑫		2	0	4
	×		3	1
		2	0	4
	6	1	2	
	6	3	2	4

かけ算のひっ算

年 組 名前

/12

■ 次のかけ算のひっ算をしましょう。

①		3	7	8	
	×		8	6	
		2	2	6	8
3	0	2	4		
3	2	5	0	8	

②		8	4	1	
	×		8	7	
		5	8	8	7
6	7	2	8		
7	3	1	6	7	

③		8	3	7	
	×		1	5	
		4	1	8	5
		8	3	7	
1	2	5	5	5	

④		6	1	3	
	×		1	9	
		5	5	1	7
		6	1	3	
1	1	6	4	7	

⑤		5	3	9	
	×		4	5	
		2	6	9	5
2	1	5	6		
2	4	2	5	5	

⑥		6	5	0	
	×		5	3	
		1	9	5	0
3	2	5	0		
3	4	4	5	0	

⑦		9	5	5	
	×		6	8	
		7	6	4	0
5	7	3	0		
6	4	9	4	0	

⑧		2	1	2
	×		7	3
		6	3	6
1	4	8	4	
1	5	4	7	6

⑨		4	8	9	
	×		9	9	
		4	4	0	1
4	4	0	1		
4	8	4	1	1	

⑩		7	0	3
	×		9	1
		7	0	3
6	3	2	7	
6	3	9	7	3

⑪		2	2	4
	×		6	2
		4	4	8
1	3	4	4	
1	3	8	8	8

⑫		5	9	2	
	×		3	7	
		4	1	4	4
1	7	7	6		
2	1	9	0	4	

かけ算のひっ算

年 組 名前

/12

■ 次のかけ算のひっ算をしましょう。

①		6	1	1
	×		6	1
		6	1	1
3	6	6	6	
3	7	2	7	1

②		1	5	7	
	×		3	5	
		7	8	5	
		4	7	1	
		5	4	9	5

③		3	3	6	
	×		8	3	
		1	0	0	8
2	6	8	8		
2	7	8	8	8	

④		5	2	2	
	×		7	2	
		1	0	4	4
3	6	5	4		
3	7	5	8	4	

⑤		9	8	4	
	×		5	4	
		3	9	3	6
4	9	2	0		
5	3	1	3	6	

⑥		4	6	2	
	×		1	6	
		2	7	7	2
		4	6	2	
		7	3	9	2

⑦		4	2	3	
	×		9	6	
		2	5	3	8
3	8	0	7		
4	0	6	0	8	

⑧		7	9	0	
	×		9	7	
		5	5	3	0
7	1	1	0		
7	6	6	3	0	

⑨		5	7	8	
	×		6	9	
		5	2	0	2
3	4	6	8		
3	9	8	8	2	

⑩		8	3	9	
	×		5	9	
		7	5	5	1
4	1	9	5		
4	9	5	0	1	

⑪		2	8	4
	×		7	3
		8	5	2
1	9	8	8	
2	0	7	3	2

⑫		1	5	5	
	×		4	7	
		1	0	8	5
		6	2	0	
		7	2	8	5

かけ算のひっ算

年 組 名前

/ 8

■ 次のかけ算をしましょう。

①

		9	6	6	1
	×			3	5
	4	8	3	0	5
2	8	9	8	3	
3	3	8	1	3	5

⑤

		5	9	2	9
	×			1	6
	3	5	5	7	4
5	9	2	9		
9	4	8	6	4	

②

		1	4	9	3
	×			8	8
	1	1	9	4	4
1	1	9	4	4	
1	3	1	3	8	4

⑥

		3	7	1	8
	×			2	9
	3	3	4	6	2
7	4	3	6		
1	0	7	8	2	2

③

		4	5	0	5
	×			6	1
	4	5	0	5	
2	7	0	3	0	
2	7	4	8	0	5

⑦

		2	3	0	1
	×			5	7
	1	6	1	0	7
1	1	5	0	5	
1	3	1	1	5	7

④

		8	2	2	2
	×			7	2
	1	6	4	4	4
5	7	5	5	4	
5	9	1	9	8	4

⑧

		7	9	1	1
	×			4	3
	2	3	7	3	3
3	1	6	4	4	
3	4	0	1	7	3

かけ算のひっ算

年 組 名前

/ 8

■ 次のかけ算をしましょう。

①

		6	9	3	8
	×			3	1
		6	9	3	8
2	0	8	1	4	
2	1	5	0	7	8

⑤

		7	8	3	3	
	×			1	6	
		4	6	9	9	8
		7	8	3	3	
1	2	5	3	2	8	

②

		8	3	6	7	
	×			8	4	
		3	3	4	6	8
6	6	9	3	6		
7	0	2	8	2	8	

⑥

		1	9	7	3	
	×			7	7	
		1	3	8	1	1
1	3	8	1	1		
1	5	1	9	2	1	

③

		4	9	4	1	
	×			6	8	
		3	9	5	2	8
2	9	6	4	6		
3	3	5	9	8	8	

⑦

		3	1	0	6	
	×			4	5	
		1	5	5	3	0
1	2	4	2	4		
1	3	9	7	7	0	

④

		2	6	6	9
	×			2	3
		8	0	0	7
5	3	3	8		
6	1	3	8	7	

⑧

		9	3	3	5	
	×			9	9	
		8	4	0	1	5
8	4	0	1	5		
9	2	4	1	6	5	