

きょうざい
教材おきば の

これだけ、あんしん安心

さんすう 算数ドリル

3 - 2 1

小学3年生

もくじ

①	81ます計算 かけ算	2 ページ
②	(3けた)+(3けた)のひっ算の虫食い算	2 ページ
③	(3けた)-(3けた)のひっ算の虫食い算	2 ページ
④	時こくと時間 時間を求める	2 ページ
⑤	あまりを考えて	2 ページ
⑥	はかりの使い方 kg と g	2 ページ
⑦	(4けた) \times (1けた)のひっ算	2 ページ
⑧	まとまりを考えて	2 ページ
⑨	小数 リットルとデシリットルのたんいがえ	2 ページ
⑩	小数のたし算・ひき算 文章問題	2 ページ
⑪	(3けた) \times (2けた)のひっ算	2 ページ
⑫	\square を使った式	3 ページ
⑬	\square に入る同じ数を考えよう	3 ページ
	合計	28 ページ

虫食い算

年 組 名前

/10

■ つぎのたし算の黒い丸(●)や三角(▲)、四角(■)にかくれた数を答えましょう。

①

	1	1	■
+	●	▲	0
	2	3	4

●: ▲: ■:

②

	2	▲	5
+	●	7	■
	6	4	5

●: ▲: ■:

③

	●	▲	0
+	4	0	■
	6	7	3

●: ▲: ■:

④

	●	0	8
+	2	▲	■
	7	2	2

●: ▲: ■:

⑤

	●	2	■
+	5	▲	7
	7	6	5

●: ▲: ■:

⑥

	3	▲	■
+	●	3	5
	8	5	3

●: ▲: ■:

⑦

	●	8	■
+	1	▲	8
	9	2	2

●: ▲: ■:

⑧

	6	▲	■
+	●	4	3
	9	5	5

●: ▲: ■:

⑨

	●	1	2
+	8	▲	■
	9	6	0

●: ▲: ■:

⑩

	1	▲	4
+	●	1	■
	9	9	3

●: ▲: ■:

虫食い算

年 組 名前

/10

■ つぎのたし算の黒い丸(●)や三角(▲)、四角(■)にかくれた数を答えましょう。

①

	●	▲	8
+	3	0	■
	5	1	4

●: ▲: ■:

②

	●	▲	1
+	4	1	■
	5	7	3

●: ▲: ■:

③

	4	▲	■
+	●	7	7
	6	5	5

●: ▲: ■:

④

	●	5	0
+	4	▲	■
	7	2	9

●: ▲: ■:

⑤

	2	5	■
+	●	▲	2
	8	3	6

●: ▲: ■:

⑥

	3	▲	1
+	●	9	■
	1	0	8

●: ▲: ■:

⑦

	●	8	4
+	7	▲	■
	1	0	5

●: ▲: ■:

⑧

	●	7	■
+	3	▲	7
	1	1	4

●: ▲: ■:

⑨

	8	1	■
+	●	▲	0
	1	1	6

●: ▲: ■:

⑩

	9	▲	■
+	●	9	3
	1	2	5

●: ▲: ■:

虫食い算

年 組 名前

/10

■ つぎのひき算の黒い丸(●)や三角(▲)、四角(■)にかくれた数を答えましょう。

①

	8	0	■
-	●	▲	7
		9	4

●: ▲: ■:

②

	●	▲	6
-	2	2	■
	7	3	4

●: ▲: ■:

③

	2	9	■
-	●	▲	3
	1	6	8

●: ▲: ■:

④

	●	0	■
-	1	▲	6
	1	8	8

●: ▲: ■:

⑤

	●	6	■
-	1	▲	1
	1	2	7

●: ▲: ■:

⑥

	3	▲	■
-	●	1	5
		9	3

●: ▲: ■:

⑦

	●	▲	1
-	2	8	■
	1	9	6

●: ▲: ■:

⑧

	4	▲	■
-	●	3	7
	3	2	8

●: ▲: ■:

⑨

	●	4	5
-	6	▲	■
		7	3

●: ▲: ■:

⑩

	●	5	4
-	6	▲	■
	3	1	4

●: ▲: ■:

虫食い算

年 組 名前

/10

■ つぎのひき算の黒い丸(●)や三角(▲)、四角(■)にかくれた数を答えましょう。

①

	4	4	■
-	●	▲	2
		9	3

●: ▲: ■:

②

	4	▲	■
-	●	0	6
		6	7

●: ▲: ■:

③

	●	6	■
-	1	▲	5
	5	2	0

●: ▲: ■:

④

	●	6	1
-	2	▲	■
	5	3	5

●: ▲: ■:

⑤

	7	▲	■
-	●	9	2
	2	2	6

●: ▲: ■:

⑥

	●	8	7
-	1	▲	■
	6	4	9

●: ▲: ■:

⑦

	●	▲	2
-	3	4	■
	6	4	9

●: ▲: ■:

⑧

	●	1	■
-	5	▲	0
	3	0	2

●: ▲: ■:

⑨

	9	▲	7
-	●	2	■
	7	5	2

●: ▲: ■:

⑩

	7	8	■
-	●	▲	0
	4	6	8

●: ▲: ■:

時ごとと時間

年 組 名前

/10

■ つぎの時間を答えましょう。

① 10時15分 から 10時35分 まで は 分 です。

② 7時30分 から 8時20分 まで は 分 です。

③ 8時45分 から 9時30分 まで は 分 です。

④ 5時40分 から 6時5分 まで は 分 です。

⑤ 3時15分 から 3時30分 まで は 分 です。

⑥ 2時50分 から 3時45分 まで は 分 です。

⑦ 1時50分 から 2時35分 まで は 分 です。

⑧ 2時45分 から 3時5分 まで は 分 です。

⑨ 4時35分 から 4時50分 まで は 分 です。

⑩ 8時55分 から 9時30分 まで は 分 です。

時ごとと時間

年 組 名前

/10

■ つぎの時間を答えましょう。

① 8時15分 から 8時35分 まで は 分 です。

② 6時45分 から 7時35分 まで は 分 です。

③ 2時30分 から 3時15分 まで は 分 です。

④ 3時20分 から 3時35分 まで は 分 です。

⑤ 8時20分 から 9時5分 まで は 分 です。

⑥ 4時10分 から 4時55分 まで は 分 です。

⑦ 6時30分 から 7時10分 まで は 分 です。

⑧ 3時30分 から 4時25分 まで は 分 です。

⑨ 5時55分 から 6時35分 まで は 分 です。

⑩ 4時40分 から 5時15分 まで は 分 です。

あまりを考えて

年 組 名前

/ 7

- ① なし27こを、1はこに7こずつ入れて売ります。

はこは何はこできますか。

(式)

- ② 17人の子どもが、長いす1きやくに3人ずつすわっていきます。

みんなすわるには、長いすが何きやくいりますか。

(式)

- ③ はばが49cmの本立てに、あつさ6cmの本を立てていきます。

本は何さつ立てられますか。

(式)

- ④ 32人の子どもが、長いす1きやくに5人ずつすわっていきます。

みんなすわるには、長いすが何きやくいりますか。

(式)

- ⑤ りんご34こを、1はこに7こずつ入れて売ります。

はこは何はこできますか。

(式)

- ⑥ 45ページの本があります。

1日に8ページずつよむと、何日で全部よめますか。

(式)

- ⑦ はばが32cmの本立てに、あつさ6cmの本を立てていきます。

本は何さつ立てられますか。

(式)

あまりを考えて

年 組 名前

/ 7

- ① 44人の子どもが、長いす1きやくに5人ずつすわっていきます。

みんなすわるには、長いすが何きやくいりますか。

(式)

- ② 17人の子どもが、長いす1きやくに4人ずつすわっていきます。

みんなすわるには、長いすが何きやくいりますか。

(式)

- ③ 62ページの本があります。

1日に7ページずつよむと、何日で全部よめますか。

(式)

- ④ はばが29cmの本立てに、あつさ5cmの本を立てていきます。

本は何さつ立てられますか。

(式)

- ⑤ はばが31cmの本立てに、あつさ6cmの本を立てていきます。

本は何さつ立てられますか。

(式)

- ⑥ りんご28こを、1はこに9こずつ入れて売ります。

はこは何はこできますか。

(式)

- ⑦ なし36こを、1はこに8こずつ入れて売ります。

はこは何はこできますか。

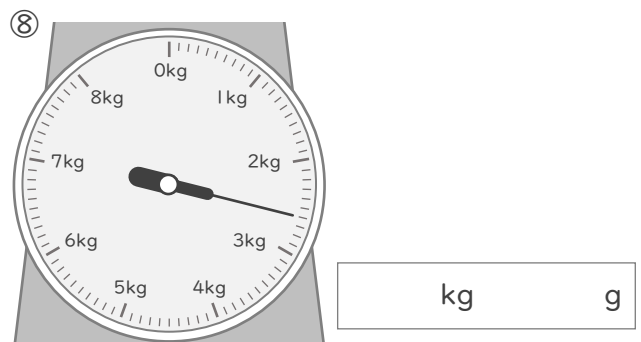
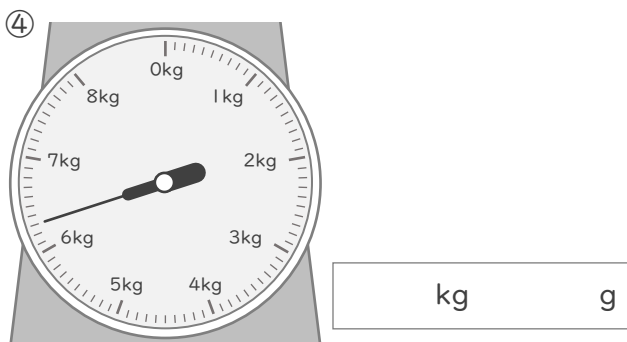
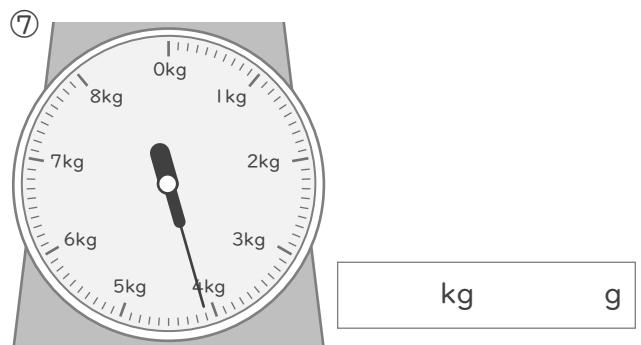
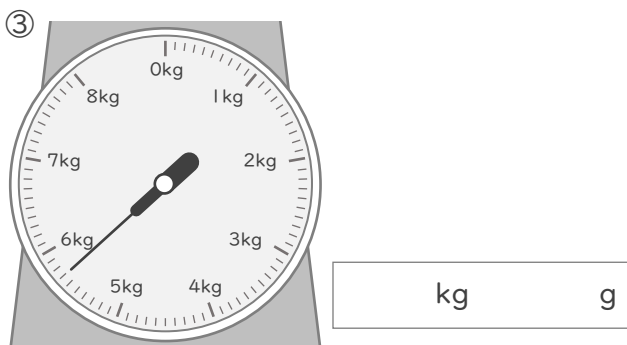
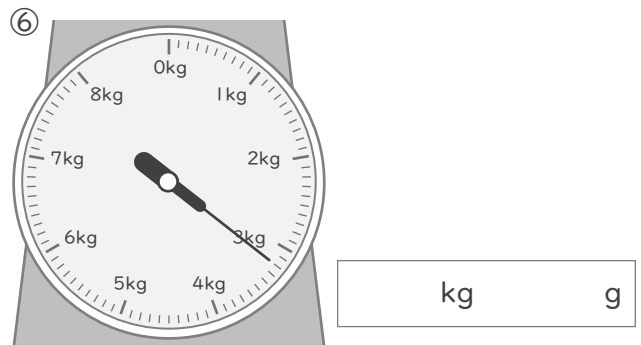
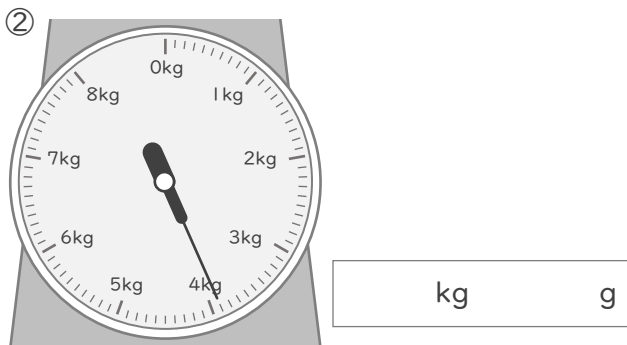
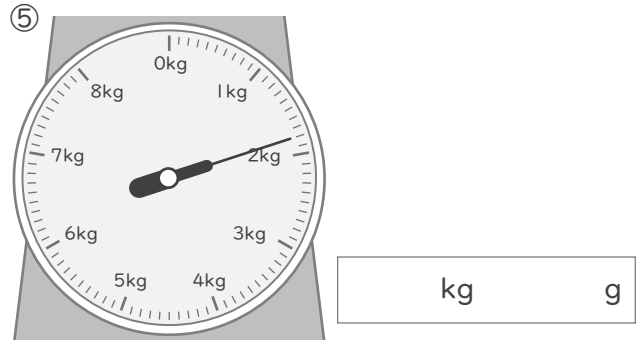
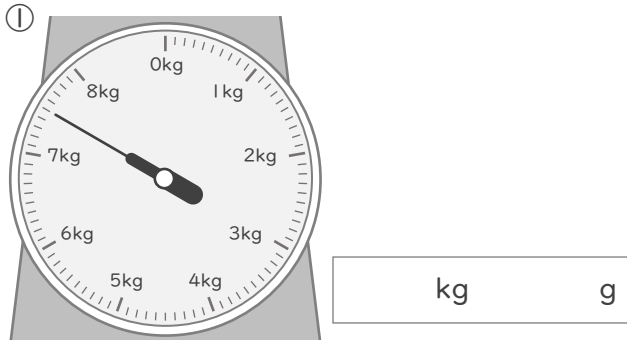
(式)

はかりの使い方

年 組 名前

/ 8

■ はかりは 何kg 何g をさしていますか。

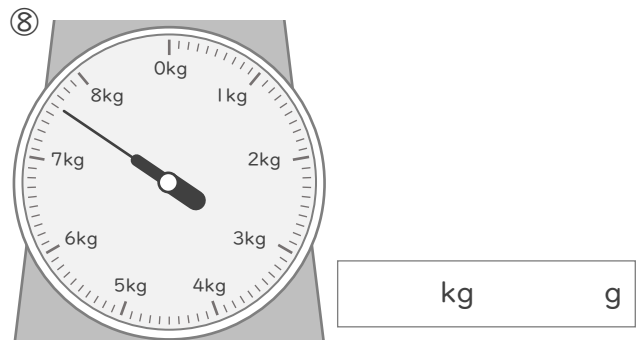
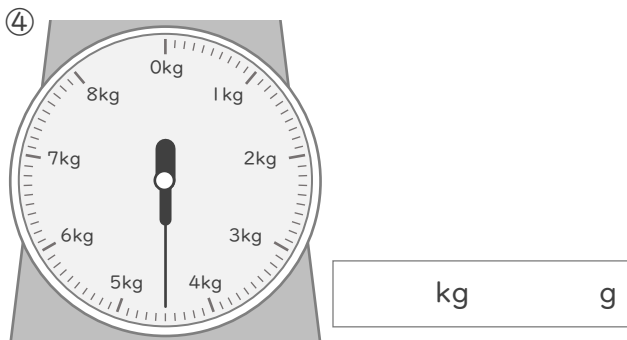
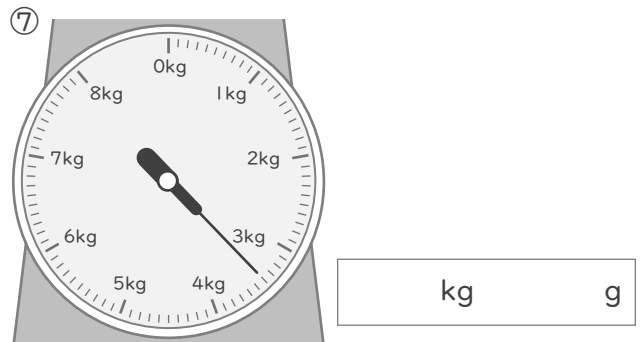
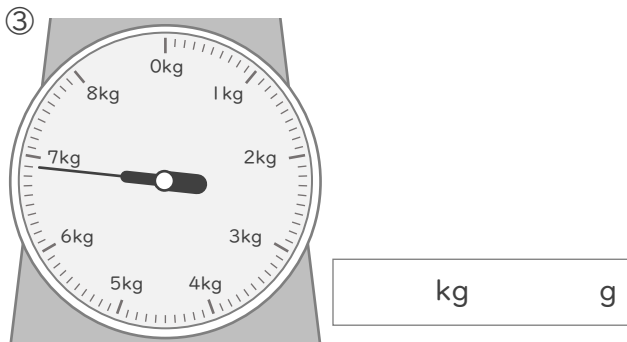
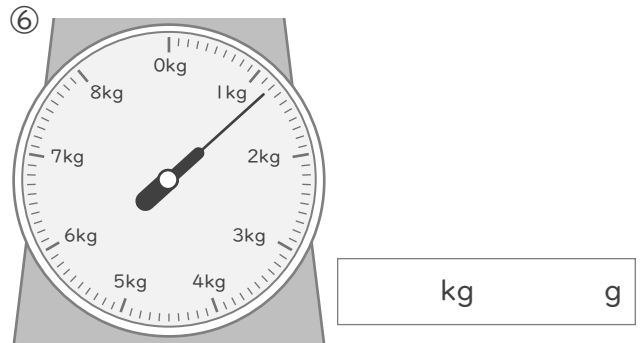
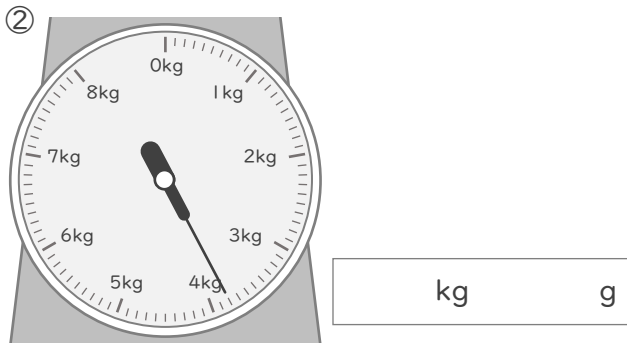
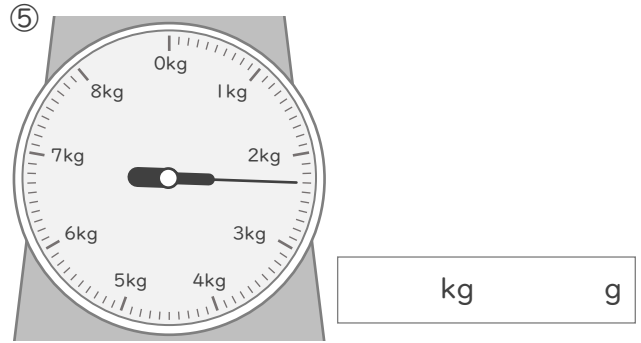
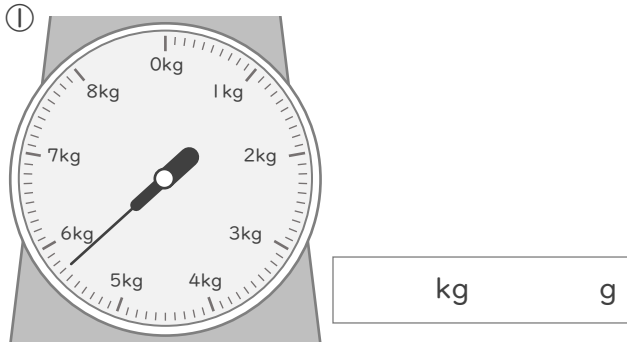


はかりの使い方

年 組 名前

/ 8

■ はかりは 何kg 何g をさしていますか。



かけ算のひっ算

年 組 名前

/10

■ つぎのかけ算をしましょう。

①

	4	6	0	4
×				7

②

	9	7	8	6
×				8

③

	6	8	9	3
×				9

④

	5	2	6	7
×				9

⑤

	8	1	5	5
×				4

⑥

	2	0	2	1
×				3

⑦

	4	4	1	8
×				5

⑧

	3	9	3	9
×				4

⑨

	1	3	4	0
×				6

⑩

	7	5	7	2
×				2

かけ算のひっ算

年 組 名前

/10

■ つぎのかけ算をしましょう。

①

	4	4	8	7
×				6

②

	8	8	4	4
×				5

③

	5	2	9	8
×				2

④

	6	3	2	1
×				7

⑤

	1	5	1	2
×				8

⑥

	2	1	5	9
×				9

⑦

	7	7	6	0
×				4

⑧

	9	9	7	5
×				3

⑨

	3	0	3	6
×				9

⑩

	9	6	0	3
×				4

まとまりを考えて

____年 ____組 名前

____ / 8

■ 1本 53円 のやさいジュースを3本と、1こ 37円 のみかんを 3こ 買いました。

① やさいジュース 1本と、みかん 1こ を1組にすると、1組いくらですか。

(式)

 円

② 代金はいくらですか。

(式)

 円

■ 1本 34円 のミックスジュースを9本と、1まい 36円 のせんべいを 9まい 買いました。

③ ミックスジュース 1本と、せんべい 1まい を1組にすると、1組いくらですか。

(式)

 円

④ 代金はいくらですか。

(式)

 円

■ 1本 38円 のオレンジジュースを6本と、1まい 62円 のクッキーを 6まい 買いました。

⑤ オレンジジュース 1本と、クッキー 1まい を1組にすると、1組いくらですか。

(式)

 円

⑥ 代金はいくらですか。

(式)

 円

■ 1本 46円 のりんごジュースを7本と、1まい 34円 のチョコレートを 7まい 買いました。

⑦ りんごジュース 1本と、チョコレート 1まい を1組にすると、1組いくらですか。

(式)

 円

⑧ 代金はいくらですか。

(式)

 円

まとまりを考えて

年 組 名前

/ 8

■ 1本 48円 のりんごジュースを6本 と、1まい 42円 のせんべいを 6まい 買いました。

① りんごジュース 1本 と、せんべい 1まい を1組にすると、1組いくらですか。

(式)

円

② 代金はいくらですか。

(式)

円

■ 1本 49円 のやさいジュースを8本 と、1まい 31円 のチョコレートを 8まい 買いました。

③ やさいジュース 1本 と、チョコレート 1まい を1組にすると、1組いくらですか。

(式)

円

④ 代金はいくらですか。

(式)

円

■ 1本 33円 のぶどうジュースを3本 と、1こ 37円 のまんじゅうを 3こ 買いました。

⑤ ぶどうジュース 1本 と、まんじゅう 1こ を1組にすると、1組いくらですか。

(式)

円

⑥ 代金はいくらですか。

(式)

円

■ 1本 66円 のミックスジュースを7本 と、1まい 34円 のクッキーを 7まい 買いました。

⑦ ミックスジュース 1本 と、クッキー 1まい を1組にすると、1組いくらですか。

(式)

円

⑧ 代金はいくらですか。

(式)

円

■ 次の かさは 何L ですか。

① 9L 9dL

② 4L 4dL

③ 6L 5dL

④ 2L 1dL

⑤ 1L 2dL

⑥ 8L 6dL

⑦ 5L 7dL

⑧ 3L 8dL

⑨ 2dL

⑩ 7L 8dL

■ 次の かさは 何L 何dL ですか。

① 1.6L

② 9.1L

③ 2.7L

④ 4.9L

⑤ 3.5L

⑥ 8.5L

⑦ 6.7L

⑧ 7.3L

■ 次の かさは 何L ですか。

① 2L 1dL

② 3L 2dL

③ 4L 1dL

④ 1L 1dL

⑤ 9L 7dL

⑥ 6L 8dL

⑦ 7L 3dL

⑧ 1dL

⑨ 8L 5dL

⑩ 5L 7dL

■ 次の かさは 何L 何dL ですか。

① 3.7L

② 6.1L

③ 1.7L

④ 7.6L

⑤ 8.8L

⑥ 2.7L

⑦ 4.8L

⑧ 5.3L

- ① 黄色のりぼんは7.5m、赤色のりぼんは7.4mです。
黄色のりぼんと赤色のりぼんをあわせると何mですか。

(式)

- ② お茶が1Lあります。
0.5Lのおと、のこりは何Lになりますか。

(式)

- ③ 牛乳が大きいびんに1.4L、小さいびんに0.2Lはっています。
あわせて何Lになりますか。

(式)

- ④ 緑色のテープは6.3m、ピンク色のテープは4.1mです。
緑色のテープの方が何m長いですか。

(式)

- ⑤ 1.8kgと2kgの2つのにもつがあります。
この2つのにもつをあわせると何kgですか。

(式)

- ① 2.3kg と 3.4kg の2つの にもつ があります。
この2つの にもつ をあわせると何kgですか。

(式)

- ② 赤色の テープ は 7.2m 、ピンク色の テープ は 3m です。
赤色 の テープ とピンク色の テープ をあわせると何mですか。

(式)

- ③ 2つの自てん車のコースがあり、その道のりは 1.1km と 3.8km です。
この2つのコースの道のりには何kmのちがいがありますか。

(式)

- ④ お茶が大きいびんに 1.9L 、小さいびんに 0.6L はいています。
あわせて何Lになりますか。

(式)

- ⑤ オレンジ色の りぼん は 4.6m 、青色の りぼん は 3.9m です。
オレンジ色 の りぼん の方が何m長いですか。

(式)

かけ算のひっ算

年 組 名前

/12

■ 次のかけ算のひっ算をしましょう。

①		3	4	7
	×		4	4

②		7	5	5
	×		6	7

③		7	8	6
	×		5	3

④		4	7	2
	×		7	1

⑤		2	7	0
	×		8	9

⑥		6	3	9
	×		1	6

⑦		8	9	4
	×		3	8

⑧		2	8	6
	×		1	1

⑨		8	1	3
	×		5	3

⑩		3	9	5
	×		6	6

⑪		5	2	3
	×		7	8

⑫		5	1	7
	×		2	5

かけ算のひっ算

年 組 名前

/12

■ 次のかけ算のひっ算をしましょう。

①		7	5	6
	×		4	1

②		6	2	4
	×		6	5

③		2	4	5
	×		9	7

④		5	8	8
	×		1	8

⑤		7	7	2
	×		5	2

⑥		6	4	7
	×		2	1

⑦		5	7	3
	×		5	9

⑧		9	9	0
	×		9	3

⑨		4	9	2
	×		6	4

⑩		3	3	4
	×		8	4

⑪		8	0	1
	×		8	2

⑫		8	5	9
	×		7	3

□を使った式

年 組 名前

/ 8

■ 何かあるクッキーを6こずつ分けたら、5人に分けられたそうです。

① 分ける前のクッキーの数を□ことして、式にかきましょう。

② □にはいる数を答えましょう。

(式)

■ あめが同じ数ずつはいつているふくろが6つあります。あめは全部で66こあるそうです。

③ 1ふくろのあめの数を□ことして、式にかきましょう。

④ □にはいる数を答えましょう。

(式)

■ 何かあるキャラメルのうち、3こを食べました。のこりは16こになったそうです。

⑤ もともとあったキャラメルの数を□ことして、式にかきましょう。

⑥ □にはいる数を答えましょう。

(式)

■ チョコレートが1ふくろと、ばらで8こあります。チョコレートは全部で27こあるそうです。

⑦ 1ふくろのチョコレートの数を□ことして、式にかきましょう。

⑧ □にはいる数を答えましょう。

(式)

□を使った式

年 組 名前

/ 8

■ 何こかあるキャラメルのうち、7こを食べました。のこりは 12こ になったそうです。

① もともとあったキャラメルの数を □ことして、式にかきましょう。

② □にはいる数を答えましょう。

(式)

■ グミが同じ数ずつはいっているふくろが 3つ あります。グミは全部で 36こ あるそうです。

③ 1ふくろ のグミの数を □ことして、式にかきましょう。

④ □にはいる数を答えましょう。

(式)

■ ラムネが 1ふくろ と、ばらで 3こ あります。ラムネは全部で 23こ あるそうです。

⑤ 1ふくろ のラムネの数を □ことして、式にかきましょう。

⑥ □にはいる数を答えましょう。

(式)

■ 25こ のクッキーを同じ数ずつ分けたら、5人 に分けられたそうです。

⑦ 1人分 のクッキーの数を □ことして、式にかきましょう。

⑧ □にはいる数を答えましょう。

(式)

□を使った式

年 組 名前

/ 8

■ グミが1ふくろと、ばらで7こあります。グミは全部で26こあるそうです。

① 1ふくろのグミの数を□として、式にかきましょう。

② □にはいる数を答えましょう。

(式)

■ ラムネが同じ数ずつはいっているふくろが4つあります。ラムネは全部で48こあるそうです。

③ 1ふくろのラムネの数を□として、式にかきましょう。

④ □にはいる数を答えましょう。

(式)

■ 56このあめを同じ数ずつ分けたら、8人に分けられたそうです。

⑤ 1人分のあめの数を□として、式にかきましょう。

⑥ □にはいる数を答えましょう。

(式)

■ 何かあるキャラメルを5こずつ分けたら、9人に分けられたそうです。

⑦ 分ける前のキャラメルの数を□として、式にかきましょう。

⑧ □にはいる数を答えましょう。

(式)

同じ数を入れて

年 組 名前

/12

■それぞれの式の2つの□には同じ1けたの整数(1~9)が入ります。入る数を答えましょう。

① □ × 2 = 8 ÷ □

□に入る数は □

② □ × 2 = 12 - □

□に入る数は □

③ 9 - □ = □ ÷ 2

□に入る数は □

④ □ ÷ 3 = 8 - □

□に入る数は □

⑤ □ × 2 = 5 + □

□に入る数は □

⑥ 81 ÷ □ = 18 - □

□に入る数は □

⑦ 20 + □ = 28 - □

□に入る数は □

⑧ 2 × □ = 50 ÷ □

□に入る数は □

⑨ □ + 15 = 6 × □

□に入る数は □

⑩ 32 - □ = □ × 7

□に入る数は □

⑪ 14 - □ = 49 ÷ □

□に入る数は □

⑫ 18 + □ = □ × 7

□に入る数は □

同じ数を入れて

年 組 名前

/12

■それぞれの式の2つの□には同じ1けたの整数(1~9)が入ります。入る数を答えましょう。

① □ + 12 = □ × 7

□に入る数は □

② 18 ÷ □ = □ × 2

□に入る数は □

③ 7 × □ = □ + 30

□に入る数は □

④ 3 + □ = 28 ÷ □

□に入る数は □

⑤ □ + 56 = 8 × □

□に入る数は □

⑥ □ ÷ 4 = 10 - □

□に入る数は □

⑦ □ + 3 = 40 ÷ □

□に入る数は □

⑧ 45 + □ = 63 - □

□に入る数は □

⑨ 4 ÷ □ = 4 - □

□に入る数は □

⑩ 27 - □ = □ + 21

□に入る数は □

⑪ 90 - □ = □ × 9

□に入る数は □

⑫ 63 ÷ □ = □ + 2

□に入る数は □

同じ数を入れて

年 組 名前

/12

■それぞれの式の2つの□には同じ1けたの整数(1~9)が入ります。入る数を答えましょう。

① $6 \times \square = 25 + \square$

□に入る数は

② $\square \times 7 = \square + 24$

□に入る数は

③ $8 \div \square = 2 \times \square$

□に入る数は

④ $1 + \square = 42 \div \square$

□に入る数は

⑤ $\square \times 2 = 18 \div \square$

□に入る数は

⑥ $\square \times 6 = 40 + \square$

□に入る数は

⑦ $\square + 3 = 54 \div \square$

□に入る数は

⑧ $4 \times \square = \square + 9$

□に入る数は

⑨ $\square + 30 = 40 - \square$

□に入る数は

⑩ $30 + \square = 6 \times \square$

□に入る数は

⑪ $\square \times 4 = 25 - \square$

□に入る数は

⑫ $\square + 2 = \square \times 2$

□に入る数は

81ます計算

ねん くみ

名まえ

/80

■ 上と左の数をかけた答えを書きましょう。

かけ算	3	7	5	4	2	1	6	8	9
3	9	21	15	12	6	3	18	24	27
9	27	63	45	36	18	9	54	72	81
1	3	7	5	4	2	1	6	8	9
5	15	35	25	20	10	5	30	40	45
2	6	14	10	8	4	2	12	16	18
6	18	42	30	24	12	6	36	48	54
8	24	56	40	32	16	8	48	64	72
7	21	49	35	28	14	7	42	56	63
4	12	28	20	16	8	4	24	32	36

81ます計算

ねん くみ

名まえ

/80

■ 上と左の数をかけた答えを書きましょう。

かけ算	2	6	5	4	7	3	1	8	9
8	↓ 16	48	40	32	56	24	8	64	72
6	12	36	30	24	42	18	6	48	54
5	10	30	25	20	35	15	5	40	45
9	18	54	45	36	63	27	9	72	81
4	8	24	20	16	28	12	4	32	36
1	2	6	5	4	7	3	1	8	9
7	14	42	35	28	49	21	7	56	63
2	4	12	10	8	14	6	2	16	18
3	6	18	15	12	21	9	3	24	27

虫食い算

年 組 名前

/10

■ つぎのたし算の黒い丸(●)や三角(▲)、四角(■)にかくれた数を答えましょう。

①

	1	1	■
+	●	▲	0
	2	3	4

●: 1 ▲: 2 ■: 4

②

	2	▲	5
+	●	7	■
	6	4	5

●: 3 ▲: 7 ■: 0

③

	●	▲	0
+	4	0	■
	6	7	3

●: 2 ▲: 7 ■: 3

④

	●	0	8
+	2	▲	■
	7	2	2

●: 5 ▲: 1 ■: 4

⑤

	●	2	■
+	5	▲	7
	7	6	5

●: 2 ▲: 3 ■: 8

⑥

	3	▲	■
+	●	3	5
	8	5	3

●: 5 ▲: 1 ■: 8

⑦

	●	8	■
+	1	▲	8
	9	2	2

●: 7 ▲: 3 ■: 4

⑧

	6	▲	■
+	●	4	3
	9	5	5

●: 3 ▲: 1 ■: 2

⑨

	●	1	2
+	8	▲	■
	9	6	0

●: 1 ▲: 4 ■: 8

⑩

	1	▲	4
+	●	1	■
	9	9	3

●: 8 ▲: 7 ■: 9

虫食い算

年 組 名前

/10

■ つぎのたし算の黒い丸(●)や三角(▲)、四角(■)にかくれた数を答えましょう。

①

	●	▲	8
+	3	0	■
	5	1	4

●: 2 ▲: 0 ■: 6

②

	●	▲	1
+	4	1	■
	5	7	3

●: 1 ▲: 6 ■: 2

③

	4	▲	■
+	●	7	7
	6	5	5

●: 1 ▲: 7 ■: 8

④

	●	5	0
+	4	▲	■
	7	2	9

●: 2 ▲: 7 ■: 9

⑤

	2	5	■
+	●	▲	2
	8	3	6

●: 5 ▲: 8 ■: 4

⑥

	3	▲	1
+	●	9	■
	1	0	8

●: 6 ▲: 1 ■: 7

⑦

	●	8	4
+	7	▲	■
	1	0	5

●: 2 ▲: 6 ■: 6

⑧

	●	7	■
+	3	▲	7
	1	1	4

●: 7 ▲: 3 ■: 7

⑨

	8	1	■
+	●	▲	0
	1	1	6

●: 3 ▲: 0 ■: 6

⑩

	9	▲	■
+	●	9	3
	1	2	5

●: 2 ▲: 2 ■: 2

虫食い算

年 組 名前

/10

■ つぎのひき算の黒い丸(●)や三角(▲)、四角(■)にかくれた数を答えましょう。

①

	8	0	■
-	●	▲	7
		9	4

●: 7 ▲: 0 ■: 1

②

	●	▲	6
-	2	2	■
	7	3	4

●: 9 ▲: 5 ■: 2

③

	2	9	■
-	●	▲	3
	1	6	8

●: 1 ▲: 2 ■: 1

④

	●	0	■
-	1	▲	6
	1	8	8

●: 3 ▲: 1 ■: 4

⑤

	●	6	■
-	1	▲	1
	1	2	7

●: 2 ▲: 4 ■: 8

⑥

	3	▲	■
-	●	1	5
		9	3

●: 2 ▲: 0 ■: 8

⑦

	●	▲	1
-	2	8	■
	1	9	6

●: 4 ▲: 8 ■: 5

⑧

	4	▲	■
-	●	3	7
	3	2	8

●: 1 ▲: 6 ■: 5

⑨

	●	4	5
-	6	▲	■
		7	3

●: 7 ▲: 7 ■: 2

⑩

	●	5	4
-	6	▲	■
	3	1	4

●: 9 ▲: 4 ■: 0

虫食い算

年 組 名前

/10

■ つぎのひき算の黒い丸(●)や三角(▲)、四角(■)にかくれた数を答えましょう。

①

	4	4	■
-	●	▲	2
		9	3

●: 3 ▲: 5 ■: 5

②

	4	▲	■
-	●	0	6
		6	7

●: 4 ▲: 7 ■: 3

③

	●	6	■
-	1	▲	5
	5	2	0

●: 6 ▲: 4 ■: 5

④

	●	6	1
-	2	▲	■
	5	3	5

●: 7 ▲: 2 ■: 6

⑤

	7	▲	■
-	●	9	2
	2	2	6

●: 4 ▲: 1 ■: 8

⑥

	●	8	7
-	1	▲	■
	6	4	9

●: 7 ▲: 3 ■: 8

⑦

	●	▲	2
-	3	4	■
	6	4	9

●: 9 ▲: 9 ■: 3

⑧

	●	1	■
-	5	▲	0
	3	0	2

●: 8 ▲: 1 ■: 2

⑨

	9	▲	7
-	●	2	■
	7	5	2

●: 2 ▲: 7 ■: 5

⑩

	7	8	■
-	●	▲	0
	4	6	8

●: 3 ▲: 2 ■: 8

時ごとと時間

年 組 名前

/10

■ つぎの時間を答えましょう。

① 10時15分 から 10時35分 まで は 分 です。

② 7時30分 から 8時20分 まで は 分 です。

③ 8時45分 から 9時30分 まで は 分 です。

④ 5時40分 から 6時5分 まで は 分 です。

⑤ 3時15分 から 3時30分 まで は 分 です。

⑥ 2時50分 から 3時45分 まで は 分 です。

⑦ 1時50分 から 2時35分 まで は 分 です。

⑧ 2時45分 から 3時5分 まで は 分 です。

⑨ 4時35分 から 4時50分 まで は 分 です。

⑩ 8時55分 から 9時30分 まで は 分 です。

時ごとと時間

年 組 名前

/10

■ つぎの時間を答えましょう。

① 8時15分 から 8時35分 まで は 分 です。

② 6時45分 から 7時35分 まで は 分 です。

③ 2時30分 から 3時15分 まで は 分 です。

④ 3時20分 から 3時35分 まで は 分 です。

⑤ 8時20分 から 9時5分 まで は 分 です。

⑥ 4時10分 から 4時55分 まで は 分 です。

⑦ 6時30分 から 7時10分 まで は 分 です。

⑧ 3時30分 から 4時25分 まで は 分 です。

⑨ 5時55分 から 6時35分 まで は 分 です。

⑩ 4時40分 から 5時15分 まで は 分 です。

あまりを考えて

年 組 名前

/ 7

- ① なし27こを、1はこに7こずつ入れて売ります。

はこは何はこできますか。

(式) $27 \div 7 = 3$ あまり6

あまりのなし6こでは、7こ入りのはこはつくれるい。

3はこ

- ② 17人の子どもが、長いす1きやくに3人ずつすわっていきます。

みんなすわるには、長いすが何きやくいりますか。

(式) $17 \div 3 = 5$ あまり2

あまりの2人がすわるためには、もう1きやくいるので、 $5 + 1 = 6$

6きやく

- ③ はばが49cmの本立てに、あつさ6cmの本を立てていきます。

本は何さつ立てられますか。

(式) $49 \div 6 = 8$ あまり1

あまりの1cmには、あつさ6cmの本は入らない。

8さつ

- ④ 32人の子どもが、長いす1きやくに5人ずつすわっていきます。

みんなすわるには、長いすが何きやくいりますか。

(式) $32 \div 5 = 6$ あまり2

あまりの2人がすわるためには、もう1きやくいるので、 $6 + 1 = 7$

7きやく

- ⑤ りんご34こを、1はこに7こずつ入れて売ります。

はこは何はこできますか。

(式) $34 \div 7 = 4$ あまり6

あまりのりんご6こでは、7こ入りのはこはつくれるい。

4はこ

- ⑥ 45ページの本があります。

1日に8ページずつよむと、何日で全部よめますか。

(式) $45 \div 8 = 5$ あまり5

あまりの5ページをよむためには、もう1日かかるので、 $5 + 1 = 6$

6日

- ⑦ はばが32cmの本立てに、あつさ6cmの本を立てていきます。

本は何さつ立てられますか。

(式) $32 \div 6 = 5$ あまり2

あまりの2cmには、あつさ6cmの本は入らない。

5さつ

あまりを考えて

年 組 名前

/ 7

- ① 44人の子どもが、長いす1きやくに5人ずつすわっていきます。

みんなすわるには、長いすが何きやくいりますか。

(式) $44 \div 5 = 8$ あまり4

あまりの4人がすわるためには、もう1きやくいるので、 $8 + 1 = 9$

9きやく

- ② 17人の子どもが、長いす1きやくに4人ずつすわっていきます。

みんなすわるには、長いすが何きやくいりますか。

(式) $17 \div 4 = 4$ あまり1

あまりの1人がすわるためには、もう1きやくいるので、 $4 + 1 = 5$

5きやく

- ③ 62ページの本があります。

1日に7ページずつよむと、何日で全部よめますか。

(式) $62 \div 7 = 8$ あまり6

あまりの6ページをよむためには、もう1日かかるので、 $8 + 1 = 9$

9日

- ④ はばが29cmの本立てに、あつさ5cmの本を立てていきます。

本は何さつ立てられますか。

(式) $29 \div 5 = 5$ あまり4

あまりの4cmには、あつさ5cmの本は入らない。

5さつ

- ⑤ はばが31cmの本立てに、あつさ6cmの本を立てていきます。

本は何さつ立てられますか。

(式) $31 \div 6 = 5$ あまり1

あまりの1cmには、あつさ6cmの本は入らない。

5さつ

- ⑥ りんご28こを、1はこに9こずつ入れて売ります。

はこは何はこできますか。

(式) $28 \div 9 = 3$ あまり1

あまりのりんご1こでは、9こ入りのはこはつくれな

3はこ

- ⑦ なし36こを、1はこに8こずつ入れて売ります。

はこは何はこできますか。

(式) $36 \div 8 = 4$ あまり4

あまりのなし4こでは、8こ入りのはこはつくれな

4はこ

はかりの使い方

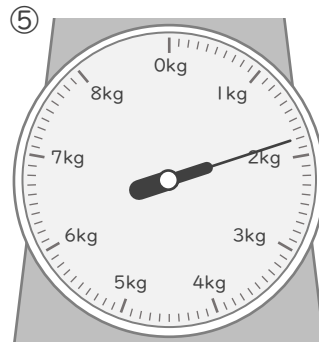
年 組 名前

/ 8

■ はかりは 何kg 何g をさしていますか。



7 kg 500 g



1 kg 800 g



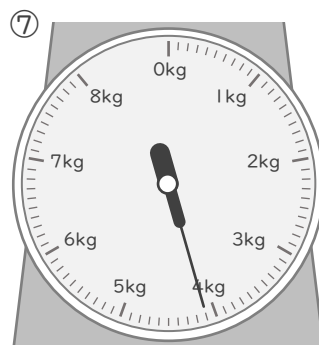
3 kg 900 g



3 kg 200 g



5 kg 700 g



4 kg 100 g



6 kg 300 g



2 kg 600 g

はかりの使い方

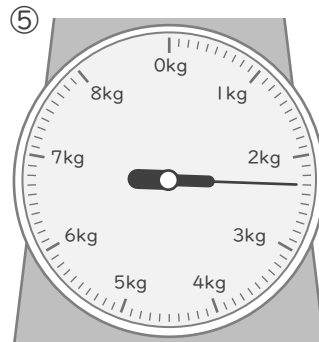
年 組 名前

/ 8

■ はかりは 何kg 何g をさしていますか。



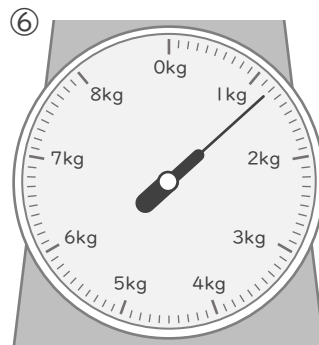
5 kg 700 g



2 kg 300 g



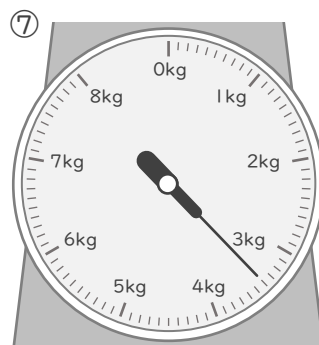
3 kg 800 g



1 kg 200 g



6 kg 900 g



3 kg 400 g



4 kg 500 g



7 kg 600 g

かけ算のひっ算

年 組 名前

/10

■ つぎのかけ算をしましょう。

①

	4	6	0	4
×				7
3	2	2	2	8

②

	9	7	8	6
×				8
7	8	2	8	8

③

	6	8	9	3
×				9
6	2	0	3	7

④

	5	2	6	7
×				9
4	7	4	0	3

⑤

	8	1	5	5
×				4
3	2	6	2	0

⑥

	2	0	2	1
×				3
	6	0	6	3

⑦

	4	4	1	8
×				5
2	2	0	9	0

⑧

	3	9	3	9
×				4
1	5	7	5	6

⑨

	1	3	4	0
×				6
	8	0	4	0

⑩

	7	5	7	2
×				2
1	5	1	4	4

かけ算のひっ算

年 組 名前

/10

■ つぎのかけ算をしましょう。

①

	4	4	8	7
×				6
2	6	9	2	2

②

	8	8	4	4
×				5
4	4	2	2	0

③

	5	2	9	8
×				2
1	0	5	9	6

④

	6	3	2	1
×				7
4	4	2	4	7

⑤

	1	5	1	2
×				8
1	2	0	9	6

⑥

	2	1	5	9
×				9
1	9	4	3	1

⑦

	7	7	6	0
×				4
3	1	0	4	0

⑧

	9	9	7	5
×				3
2	9	9	2	5

⑨

	3	0	3	6
×				9
2	7	3	2	4

⑩

	9	6	0	3
×				4
3	8	4	1	2

まとまりを考えて

年 組 名前

/ 8

■ 1本 53円 のやさいジュースを3本と、1こ 37円 のみかんを 3こ 買いました。

① やさいジュース 1本と、みかん 1こ を1組にすると、1組いくらですか。

(式)

$$53 + 37 = 90$$

90 円

② 代金はいくらですか。

(式)

$$90 \times 3 = 270$$

270 円

■ 1本 34円 のミックスジュースを9本と、1まい 36円 のせんべいを 9まい 買いました。

③ ミックスジュース 1本と、せんべい 1まい を1組にすると、1組いくらですか。

(式)

$$34 + 36 = 70$$

70 円

④ 代金はいくらですか。

(式)

$$70 \times 9 = 630$$

630 円

■ 1本 38円 のオレンジジュースを6本と、1まい 62円 のクッキーを 6まい 買いました。

⑤ オレンジジュース 1本と、クッキー 1まい を1組にすると、1組いくらですか。

(式)

$$38 + 62 = 100$$

100 円

⑥ 代金はいくらですか。

(式)

$$100 \times 6 = 600$$

600 円

■ 1本 46円 のりんごジュースを7本と、1まい 34円 のチョコレートを 7まい 買いました。

⑦ りんごジュース 1本と、チョコレート 1まい を1組にすると、1組いくらですか。

(式)

$$46 + 34 = 80$$

80 円

⑧ 代金はいくらですか。

(式)

$$80 \times 7 = 560$$

560 円

まとまりを考えて

年 組 名前

/ 8

■ 1本 48円 のりんごジュースを6本 と、1まい 42円 のせんべいを 6まい 買いました。

① りんごジュース 1本 と、せんべい 1まい を1組にすると、1組いくらですか。

(式)

$$48 + 42 = 90$$

90 円

② 代金はいくらですか。

(式)

$$90 \times 6 = 540$$

540 円

■ 1本 49円 のやさいジュースを8本 と、1まい 31円 のチョコレートを 8まい 買いました。

③ やさいジュース 1本 と、チョコレート 1まい を1組にすると、1組いくらですか。

(式)

$$49 + 31 = 80$$

80 円

④ 代金はいくらですか。

(式)

$$80 \times 8 = 640$$

640 円

■ 1本 33円 のぶどうジュースを3本 と、1こ 37円 のまんじゅうを 3こ 買いました。

⑤ ぶどうジュース 1本 と、まんじゅう 1こ を1組にすると、1組いくらですか。

(式)

$$33 + 37 = 70$$

70 円

⑥ 代金はいくらですか。

(式)

$$70 \times 3 = 210$$

210 円

■ 1本 66円 のミックスジュースを7本 と、1まい 34円 のクッキーを 7まい 買いました。

⑦ ミックスジュース 1本 と、クッキー 1まい を1組にすると、1組いくらですか。

(式)

$$66 + 34 = 100$$

100 円

⑧ 代金はいくらですか。

(式)

$$100 \times 7 = 700$$

700 円

■ 次の かさは 何L ですか。

① 9L 9dL

9.9L

② 4L 4dL

4.4L

③ 6L 5dL

6.5L

④ 2L 1dL

2.1L

⑤ 1L 2dL

1.2L

⑥ 8L 6dL

8.6L

⑦ 5L 7dL

5.7L

⑧ 3L 8dL

3.8L

⑨ 2dL

0.2L

⑩ 7L 8dL

7.8L

■ 次の かさは 何L 何dL ですか。

① 1.6L

1L 6dL

② 9.1L

9L 1dL

③ 2.7L

2L 7dL

④ 4.9L

4L 9dL

⑤ 3.5L

3L 5dL

⑥ 8.5L

8L 5dL

⑦ 6.7L

6L 7dL

⑧ 7.3L

7L 3dL

■ 次の かさは 何L ですか。

① 2L 1dL

2.1L

② 3L 2dL

3.2L

③ 4L 1dL

4.1L

④ 1L 1dL

1.1L

⑤ 9L 7dL

9.7L

⑥ 6L 8dL

6.8L

⑦ 7L 3dL

7.3L

⑧ 1dL

0.1L

⑨ 8L 5dL

8.5L

⑩ 5L 7dL

5.7L

■ 次の かさは 何L 何dL ですか。

① 3.7L

3L 7dL

② 6.1L

6L 1dL

③ 1.7L

1L 7dL

④ 7.6L

7L 6dL

⑤ 8.8L

8L 8dL

⑥ 2.7L

2L 7dL

⑦ 4.8L

4L 8dL

⑧ 5.3L

5L 3dL

- ① 黄色のりぼんは7.5m、赤色のりぼんは7.4mです。
黄色のりぼんと赤色のりぼんをあわせると何mですか。

(式)

$$7.5 + 7.4 = 14.9$$

14.9m

- ② お茶が1Lあります。
0.5Lのおと、のこりは何Lになりますか。

(式)

$$1 - 0.5 = 0.5$$

0.5L

- ③ 牛乳が大きいびんに1.4L、小さいびんに0.2Lはっています。
あわせて何Lになりますか。

(式)

$$1.4 + 0.2 = 1.6$$

1.6L

- ④ 緑色のテープは6.3m、ピンク色のテープは4.1mです。
緑色のテープの方が何m長いですか。

(式)

$$6.3 - 4.1 = 2.2$$

2.2m

- ⑤ 1.8kgと2kgの2つのにもつがあります。
この2つのにもつをあわせると何kgですか。

(式)

$$1.8 + 2 = 3.8$$

3.8kg

- ① 2.3kg と 3.4kg の2つの にもつ があります。
この2つの にもつ をあわせると何kgですか。

(式)

$$2.3 + 3.4 = 5.7$$

5.7km

- ② 赤色の テープ は 7.2m 、ピンク色の テープ は 3m です。
赤色 の テープ とピンク色の テープ をあわせると何mですか。

(式)

$$7.2 + 3 = 10.2$$

10.2m

- ③ 2つの自てん車のコースがあり、その道のりは 1.1km と 3.8km です。
この2つのコースの道のりには何kmのちがいがありますか。

(式)

$$3.8 - 1.1 = 2.7$$

2.7km

- ④ お茶が大きいびんに 1.9L 、小さいびんに 0.6L はいています。
あわせて何Lになりますか。

(式)

$$1.9 + 0.6 = 2.5$$

2.5L

- ⑤ オレンジ色の りぼん は 4.6m 、青色の りぼん は 3.9m です。
オレンジ色 の りぼん の方が何m長いですか。

(式)

$$4.6 - 3.9 = 0.7$$

0.7m

かけ算のひっ算

年 組 名前

/12

■ 次のかけ算のひっ算をしましょう。

①		3	4	7	
	×		4	4	
		1	3	8	8
1	3	8	8		
1	5	2	6	8	

②		7	5	5	
	×		6	7	
		5	2	8	5
4	5	3	0		
5	0	5	8	5	

③		7	8	6	
	×		5	3	
		2	3	5	8
3	9	3	0		
4	1	6	5	8	

④		4	7	2
	×		7	1
		4	7	2
3	3	0	4	
3	3	5	1	2

⑤		2	7	0	
	×		8	9	
		2	4	3	0
2	1	6	0		
2	4	0	3	0	

⑥		6	3	9	
	×		1	6	
		3	8	3	4
		6	3	9	
1	0	2	2	4	

⑦		8	9	4	
	×		3	8	
		7	1	5	2
2	6	8	2		
3	3	9	7	2	

⑧		2	8	6	
	×		1	1	
		2	8	6	
		2	8	6	
		3	1	4	6

⑨		8	1	3	
	×		5	3	
		2	4	3	9
4	0	6	5		
4	3	0	8	9	

⑩		3	9	5	
	×		6	6	
		2	3	7	0
2	3	7	0		
2	6	0	7	0	

⑪		5	2	3	
	×		7	8	
		4	1	8	4
3	6	6	1		
4	0	7	9	4	

⑫		5	1	7	
	×		2	5	
		2	5	8	5
1	0	3	4		
1	2	9	2	5	

かけ算のひっ算

年 組 名前

/12

■ 次のかけ算のひっ算をしましょう。

①		7	5	6
	×		4	1
		7	5	6
3	0	2	4	
3	0	9	9	6

②		6	2	4	
	×		6	5	
		3	1	2	0
3	7	4	4		
4	0	5	6	0	

③		2	4	5	
	×		9	7	
		1	7	1	5
2	2	0	5		
2	3	7	6	5	

④		5	8	8	
	×		1	8	
		4	7	0	4
		5	8	8	
1	0	5	8	4	

⑤		7	7	2	
	×		5	2	
		1	5	4	4
3	8	6	0		
4	0	1	4	4	

⑥		6	4	7
	×		2	1
		6	4	7
1	2	9	4	
1	3	5	8	7

⑦		5	7	3	
	×		5	9	
		5	1	5	7
2	8	6	5		
3	3	8	0	7	

⑧		9	9	0	
	×		9	3	
		2	9	7	0
8	9	1	0		
9	2	0	7	0	

⑨		4	9	2	
	×		6	4	
		1	9	6	8
2	9	5	2		
3	1	4	8	8	

⑩		3	3	4	
	×		8	4	
		1	3	3	6
2	6	7	2		
2	8	0	5	6	

⑪		8	0	1	
	×		8	2	
		1	6	0	2
6	4	0	8		
6	5	6	8	2	

⑫		8	5	9	
	×		7	3	
		2	5	7	7
6	0	1	3		
6	2	7	0	7	

□を使った式

年 組 名前

/ 8

■ 何かあるクッキーを6こずつ分けたら、5人に分けられたそうです。

① 分ける前のクッキーの数を□として、式にかきましょう。

$$\square \div 6 = 5$$

② □にはいる数を答えましょう。

(式) $5 \times 6 = 30$

30

■ あめが同じ数ずつはいつているふくろが6つあります。あめは全部で66こあるそうです。

③ 1ふくろのあめの数を□として、式にかきましょう。

$$\square \times 6 = 66$$

④ □にはいる数を答えましょう。

(式) $66 \div 6 = 11$

11

■ 何かあるキャラメルのうち、3こを食べました。のこりは16こになったそうです。

⑤ もともとあったキャラメルの数を□として、式にかきましょう。

$$\square - 3 = 16$$

⑥ □にはいる数を答えましょう。

(式) $16 + 3 = 19$

19

■ チョコレートが1ふくろと、ばらで8こあります。チョコレートは全部で27こあるそうです。

⑦ 1ふくろのチョコレートの数を□として、式にかきましょう。

$$\square + 8 = 27$$

⑧ □にはいる数を答えましょう。

(式) $27 - 8 = 19$

19

□を使った式

年 組 名前

/ 8

■ 何かあるキャラメルのうち、7こを食べました。のこりは 12こ になったそうです。

① もともとあったキャラメルの数を □ことして、式にかきましょう。

$$\square - 7 = 12$$

② □にはいる数を答えましょう。

(式) $12 + 7 = 19$

19

■ グミが同じ数ずつはいつているふくろが 3つ あります。グミは全部で 36こ あるそうです。

③ 1ふくろ のグミの数を □ことして、式にかきましょう。

$$\square \times 3 = 36$$

④ □にはいる数を答えましょう。

(式) $36 \div 3 = 12$

12

■ ラムネが 1ふくろ と、ばらで 3こ あります。ラムネは全部で 23こ あるそうです。

⑤ 1ふくろ のラムネの数を □ことして、式にかきましょう。

$$\square + 3 = 23$$

⑥ □にはいる数を答えましょう。

(式) $23 - 3 = 20$

20

■ 25こ のクッキーを同じ数ずつ分けたら、5人 に分けられたそうです。

⑦ 1人分 のクッキーの数を □ことして、式にかきましょう。

$$25 \div \square = 5$$

⑧ □にはいる数を答えましょう。

(式) $25 \div 5 = 5$

5

□を使った式

年 組 名前

/ 8

■ グミが1ふくろと、ばらで7こあります。グミは全部で26こあるそうです。

① 1ふくろのグミの数を□として、式にかきましょう。

$$\square + 7 = 26$$

② □にはいる数を答えましょう。

(式) $26 - 7 = 19$

19

■ ラムネが同じ数ずつはいつているふくろが4つあります。ラムネは全部で48こあるそうです。

③ 1ふくろのラムネの数を□として、式にかきましょう。

$$\square \times 4 = 48$$

④ □にはいる数を答えましょう。

(式) $48 \div 4 = 12$

12

■ 56このあめを同じ数ずつ分けたら、8人に分けられたそうです。

⑤ 1人分のあめの数を□として、式にかきましょう。

$$56 \div \square = 8$$

⑥ □にはいる数を答えましょう。

(式) $56 \div 8 = 7$

7

■ 何かあるキャラメルを5こずつ分けたら、9人に分けられたそうです。

⑦ 分ける前のキャラメルの数を□として、式にかきましょう。

$$\square \div 5 = 9$$

⑧ □にはいる数を答えましょう。

(式) $9 \times 5 = 45$

45

同じ数を入れて

年 組 名前

/12

■それぞれの式の2つの□には同じ1けたの整数(1~9)が入ります。入る数を答えましょう。

① □ × 2 = 8 ÷ □

□に入る数は **2**

② □ × 2 = 12 - □

□に入る数は **4**

③ 9 - □ = □ ÷ 2

□に入る数は **6**

④ □ ÷ 3 = 8 - □

□に入る数は **6**

⑤ □ × 2 = 5 + □

□に入る数は **5**

⑥ 81 ÷ □ = 18 - □

□に入る数は **9**

⑦ 20 + □ = 28 - □

□に入る数は **4**

⑧ 2 × □ = 50 ÷ □

□に入る数は **5**

⑨ □ + 15 = 6 × □

□に入る数は **3**

⑩ 32 - □ = □ × 7

□に入る数は **4**

⑪ 14 - □ = 49 ÷ □

□に入る数は **7**

⑫ 18 + □ = □ × 7

□に入る数は **3**

同じ数を入れて

年 組 名前

/12

■それぞれの式の2つの□には同じ1けたの整数(1~9)が入ります。入る数を答えましょう。

① □ + 12 = □ × 7

□に入る数は **2**

② 18 ÷ □ = □ × 2

□に入る数は **3**

③ 7 × □ = □ + 30

□に入る数は **5**

④ 3 + □ = 28 ÷ □

□に入る数は **4**

⑤ □ + 56 = 8 × □

□に入る数は **8**

⑥ □ ÷ 4 = 10 - □

□に入る数は **8**

⑦ □ + 3 = 40 ÷ □

□に入る数は **5**

⑧ 45 + □ = 63 - □

□に入る数は **9**

⑨ 4 ÷ □ = 4 - □

□に入る数は **2**

⑩ 27 - □ = □ + 21

□に入る数は **3**

⑪ 90 - □ = □ × 9

□に入る数は **9**

⑫ 63 ÷ □ = □ + 2

□に入る数は **7**

同じ数を入れて

年 組 名前

/12

■それぞれの式の2つの□には同じ1けたの整数(1~9)が入ります。入る数を答えましょう。

① $6 \times \square = 25 + \square$

□に入る数は **5**

② $\square \times 7 = \square + 24$

□に入る数は **4**

③ $8 \div \square = 2 \times \square$

□に入る数は **2**

④ $1 + \square = 42 \div \square$

□に入る数は **6**

⑤ $\square \times 2 = 18 \div \square$

□に入る数は **3**

⑥ $\square \times 6 = 40 + \square$

□に入る数は **8**

⑦ $\square + 3 = 54 \div \square$

□に入る数は **6**

⑧ $4 \times \square = \square + 9$

□に入る数は **3**

⑨ $\square + 30 = 40 - \square$

□に入る数は **5**

⑩ $30 + \square = 6 \times \square$

□に入る数は **6**

⑪ $\square \times 4 = 25 - \square$

□に入る数は **5**

⑫ $\square + 2 = \square \times 2$

□に入る数は **2**