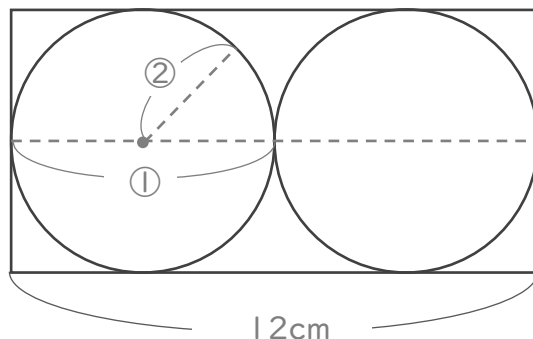


# 直径と半径

年 組 名前

/ 4

■ よこの長さが 12cm のはこの中に、下の図のようにボールを 2 つ入れました。



(1) ボールの直径(①)は何 cm ですか。

(式)

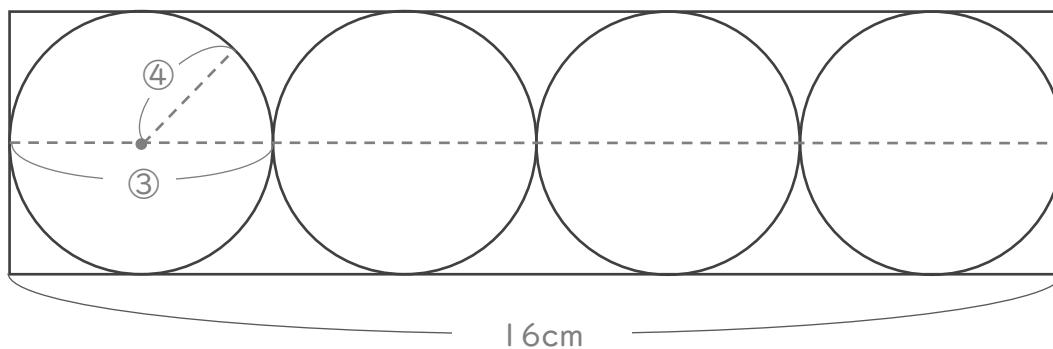
cm

(2) ボールの半径(②)は何 cm ですか。

(式)

cm

■ よこの長さが 16cm のはこの中に、下の図のようにボールを 4 つ入れました。



(1) ボールの直径(③)は何 cm ですか。

(式)

cm

(2) ボールの半径(④)は何 cm ですか。

(式)

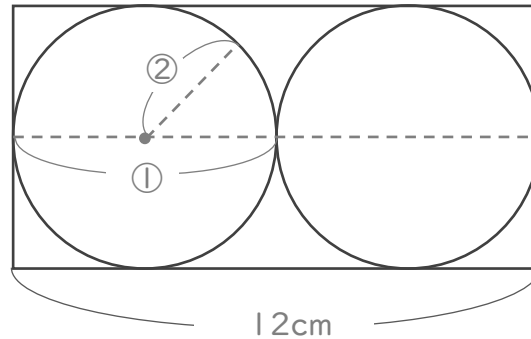
cm

# 直径と半径

年 組 名前

/ 4

■ よこの長さが 12cm のはこの中に、下の図のようにボールを 2 つ入れました。



(1) ボールの直径(①)は何 cm ですか。

(式)  $12 \div 2 = 6$

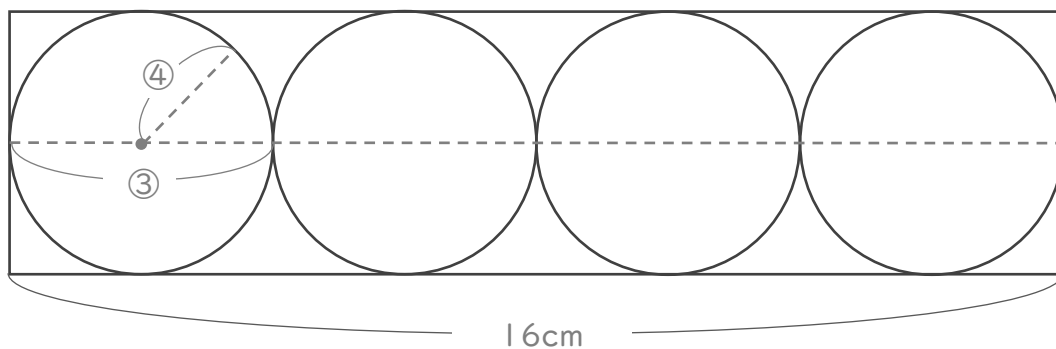
6 cm

(2) ボールの半径(②)は何 cm ですか。

(式)  $6 \div 2 = 3$

3 cm

■ よこの長さが 16cm のはこの中に、下の図のようにボールを 4 つ入れました。



(1) ボールの直径(③)は何 cm ですか。

(式)  $16 \div 4 = 4$

4 cm

(2) ボールの半径(④)は何 cm ですか。

(式)  $4 \div 2 = 2$

2 cm