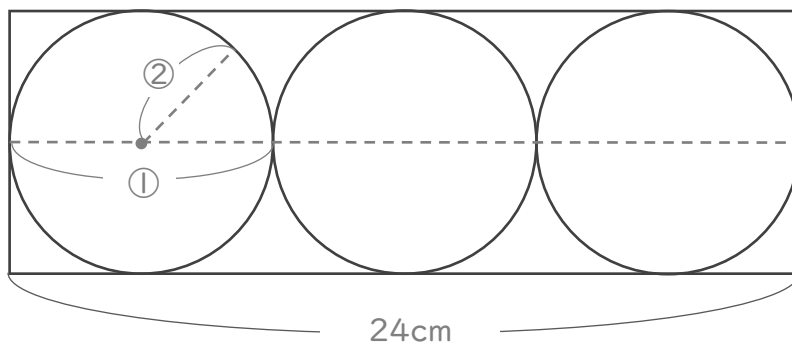


直径と半径

年 組 名前

/ 4

■ よこの長さが 24cm のはこの中に、下の図のようにボールを 2 つ入れました。



(1) ボールの直径(①)は何 cm ですか。

(式)

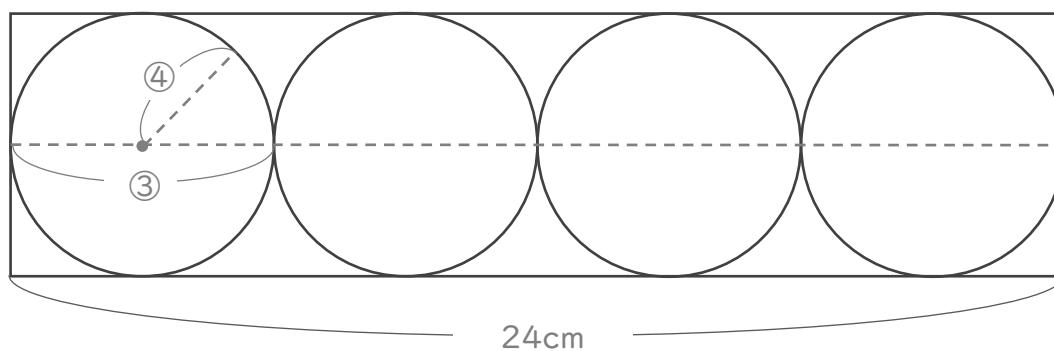
cm

(2) ボールの半径(②)は何 cm ですか。

(式)

cm

■ よこの長さが 24cm のはこの中に、下の図のようにボールを 4 つ入れました。



(1) ボールの直径(③)は何 cm ですか。

(式)

cm

(2) ボールの半径(④)は何 cm ですか。

(式)

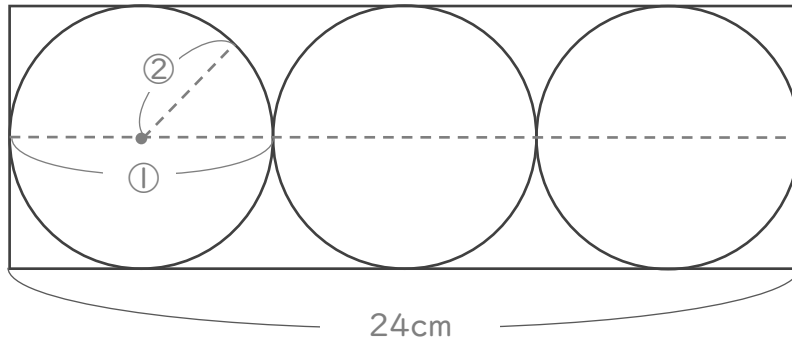
cm

直径と半径

年 組 名前

/ 4

■ よこの長さが 24cm のはこの中に、下の図のようにボールを 2 つ入れました。



(1) ボールの直径(①)は何 cm ですか。

(式) $24 \div 3 = 8$

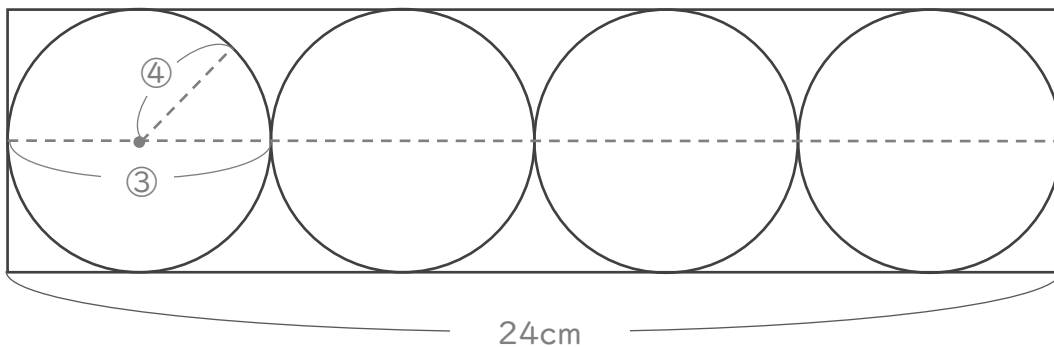
8 cm

(2) ボールの半径(②)は何 cm ですか。

(式) $8 \div 2 = 4$

4 cm

■ よこの長さが 24cm のはこの中に、下の図のようにボールを 4 つ入れました。



(1) ボールの直径(③)は何 cm ですか。

(式) $24 \div 4 = 6$

6 cm

(2) ボールの半径(④)は何 cm ですか。

(式) $6 \div 2 = 3$

3 cm