

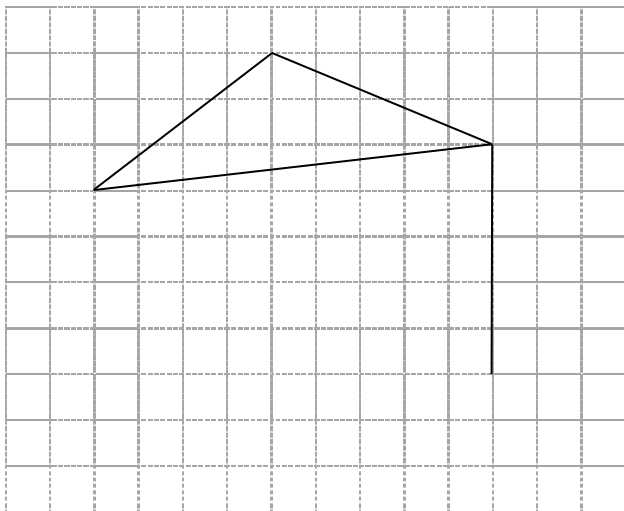
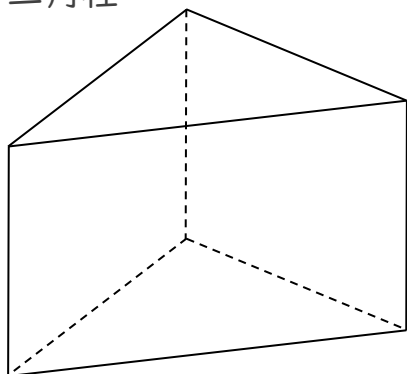
角柱の見取図

年 組 名前

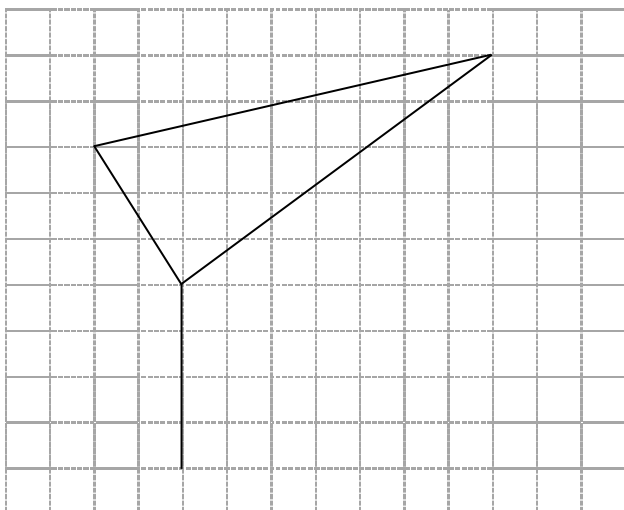
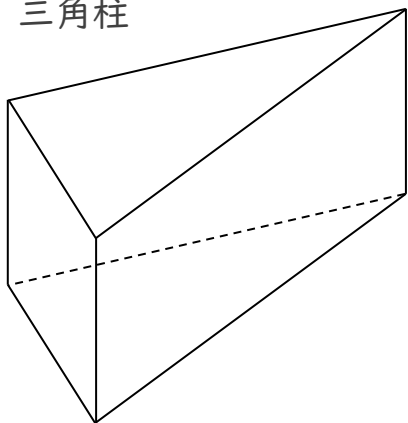
/ 3

■ 次の角柱の見取図をかきましょう。見えない線は点線でかきましょう。

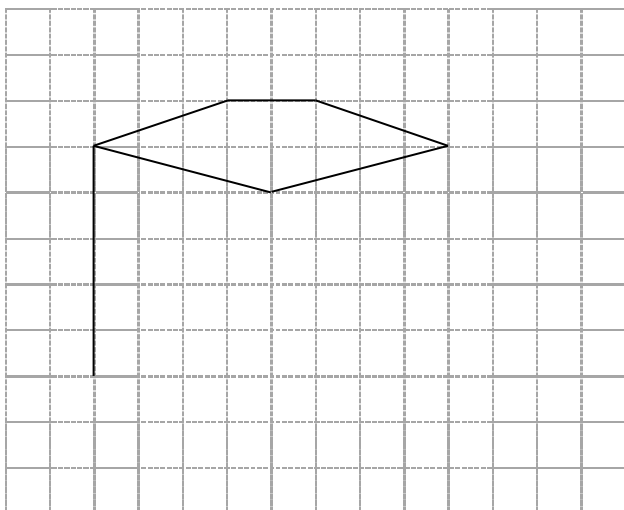
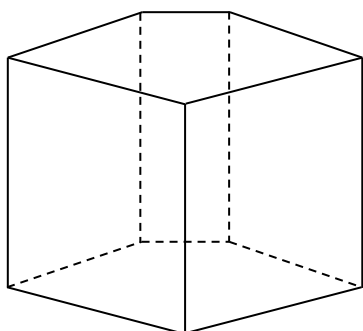
① 三角柱



② 三角柱



③ 五角柱



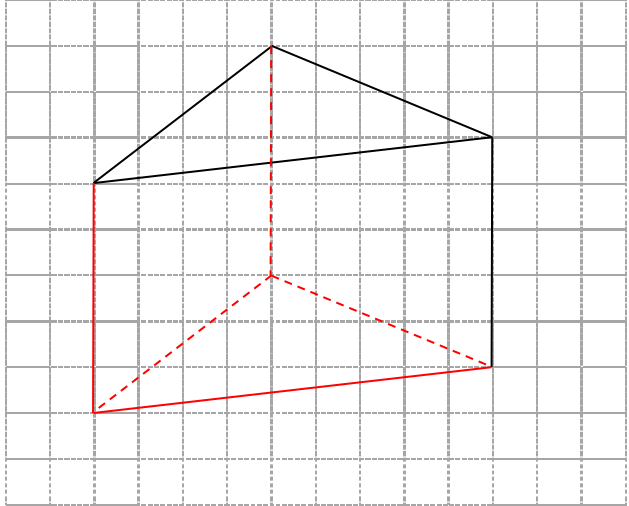
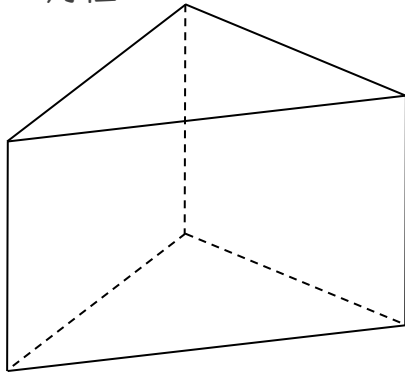
角柱の見取図

年 組 名前

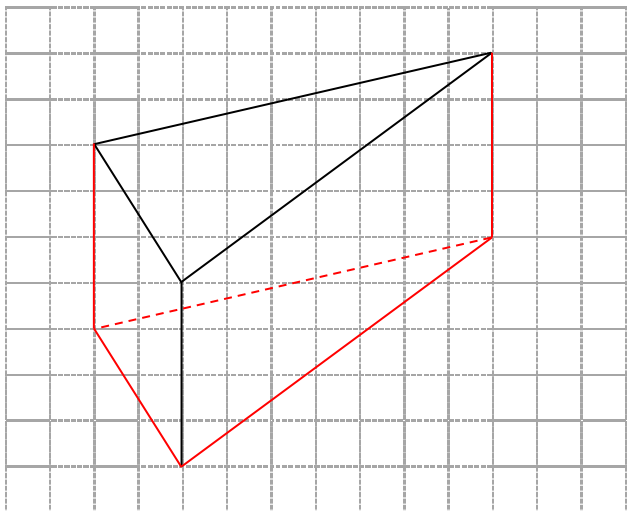
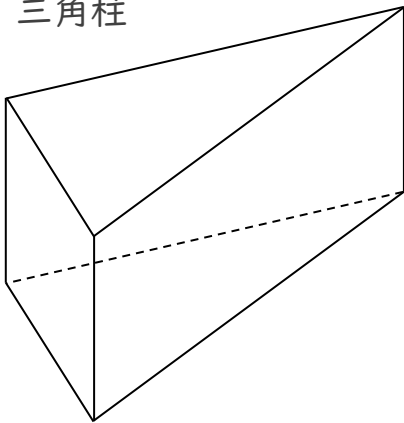
/ 3

■ 次の角柱の見取図をかきましょう。見えない線は点線でかきましょう。

① 三角柱



② 三角柱



③ 五角柱

