

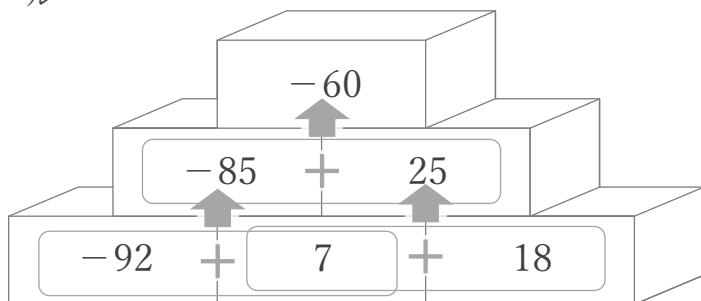
正負の数

____年 ____組 名前

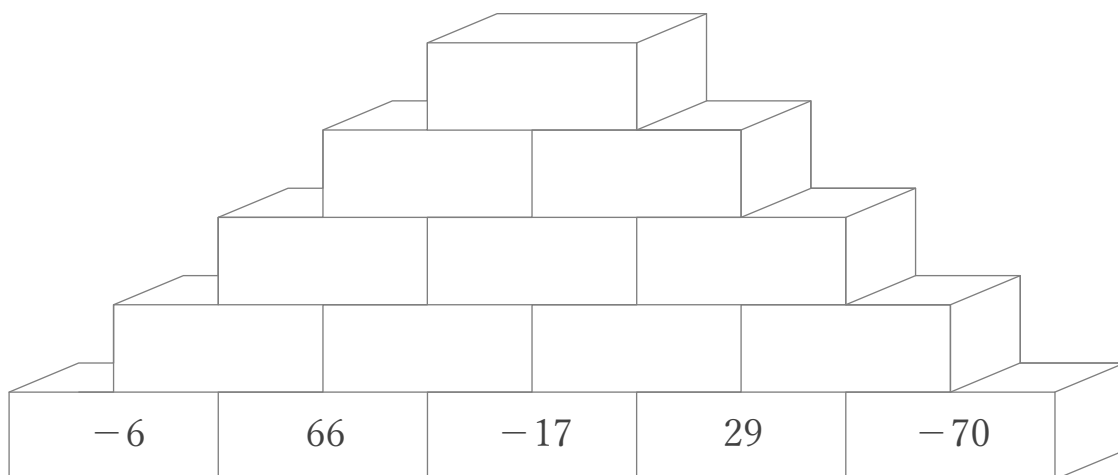
/10

■ ルールの通りに、積みきに数字をかきましょう。

ルール



2つの積みきに書かれた数の和を
その2つの上の積みきに書く



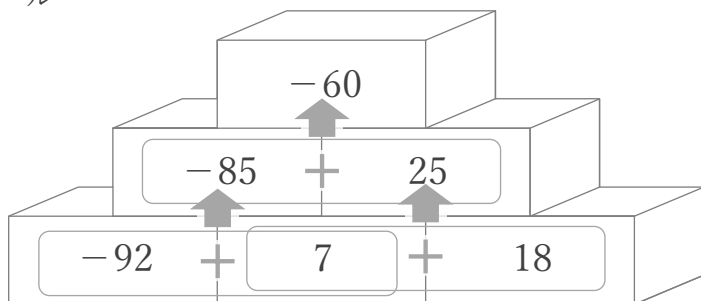
正負の数

年 組 名前

/10

■ ルールの通りに、積みきに数字をかきましょう。

ルール



2つの積みきに書かれた数の和を
その2つの上の積みきに書く

