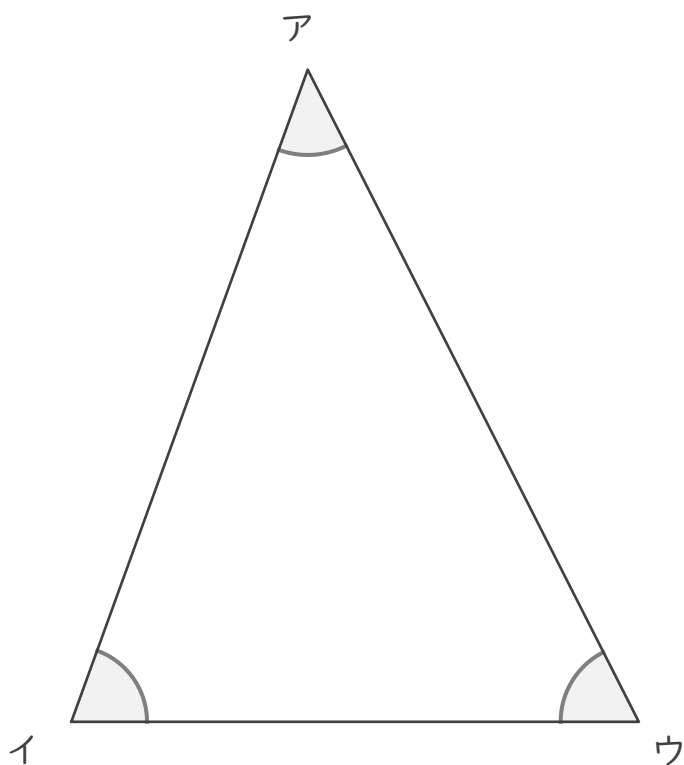


# 分度器の使い方

年 組 名前

/6

■ 分度器を使って、下の三角形の角の大きさをはかりましょう。



ア

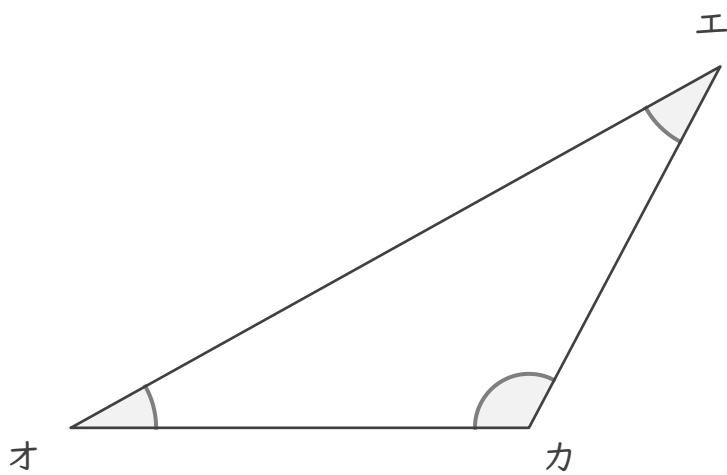
イ

ウ

エ

オ

カ

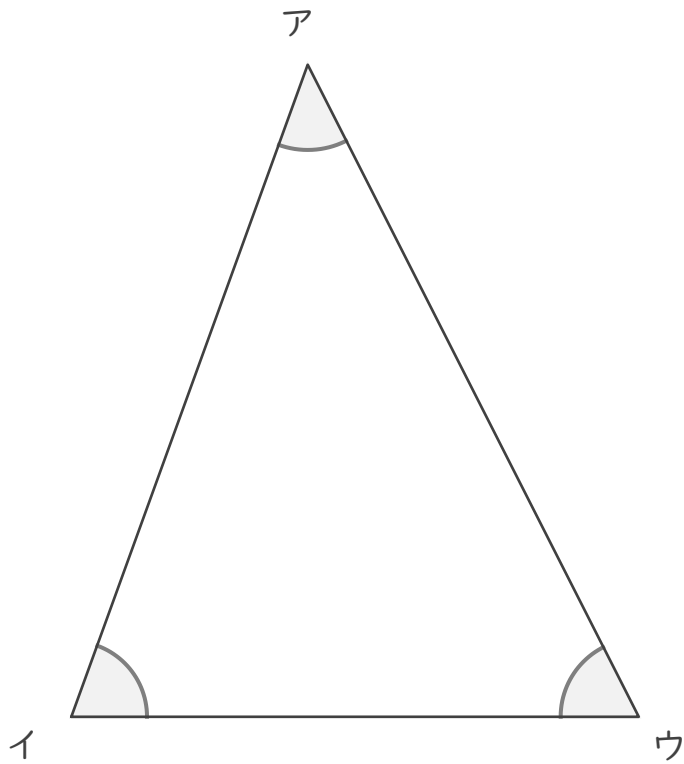


# 分度器の使い方

年 組 名前

/6

■ 分度器を使って、下の三角形の角の大きさをはかりましょう。



ア  $47^\circ$

イ  $70^\circ$

ウ  $63^\circ$

エ  $33^\circ$

オ  $29^\circ$

カ  $118^\circ$

