

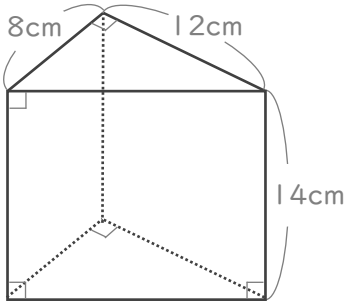
# 角柱や円柱の体積

年 組 名前

/ 6

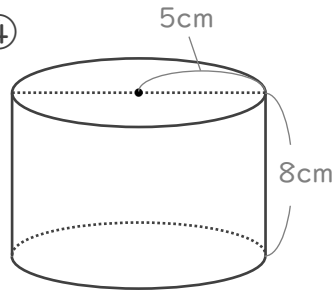
■ 次の角柱や円柱の体積を求めましょう。

①



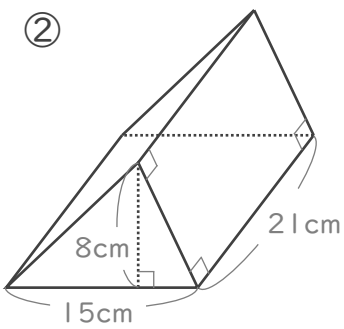
$\text{cm}^3$

④



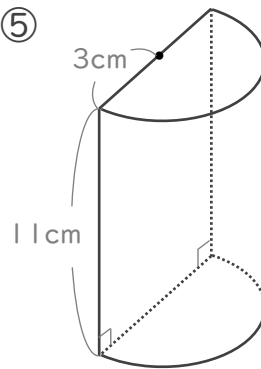
$\text{cm}^3$

②



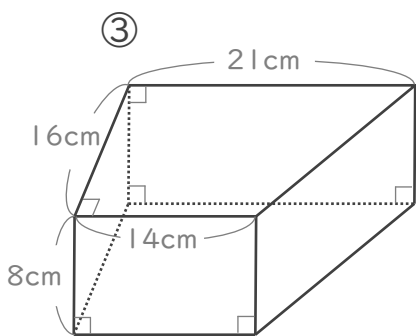
$\text{cm}^3$

⑤



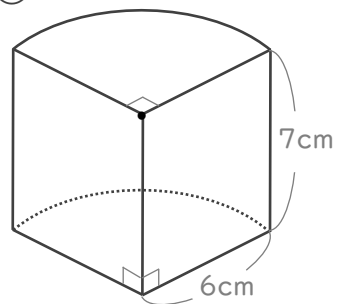
$\text{cm}^3$

③



$\text{cm}^3$

⑥



$\text{cm}^3$

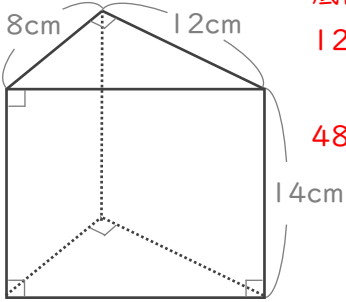
# 角柱や円柱の体積

年 組 名前

/ 6

■ 次の角柱や円柱の体積を求めましょう。

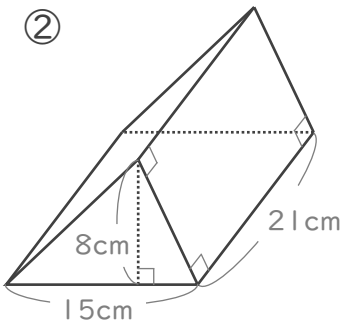
①



底面積  
 $12 \times 8 \div 2 = 48$   
 $48 \times 14 = 672$

672 cm<sup>3</sup>

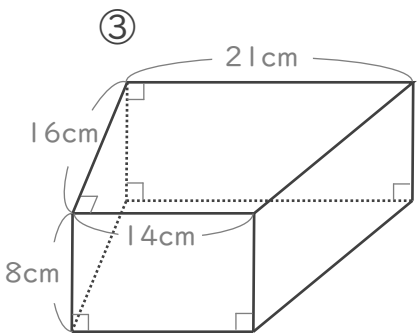
②



底面積  
 $15 \times 8 \div 2 = 60$   
 $60 \times 21 = 1260$

1260 cm<sup>3</sup>

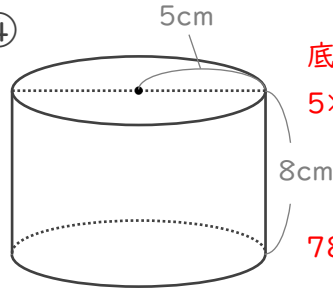
③



底面積  
 $(21 + 14) \times 16 \div 2 = 280$   
 $280 \times 8 = 2240$

2240 cm<sup>3</sup>

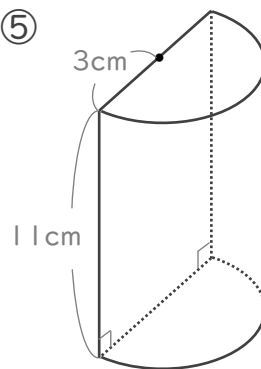
④



底面積  
 $5 \times 5 \times 3.14 = 78.5$   
 $78.5 \times 8 = 628$

628 cm<sup>3</sup>

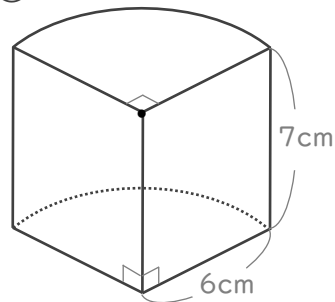
⑤



底面積  
 $3 \times 3 \times 3.14 \div 2 = 14.13$   
 $14.13 \times 11 = 155.43$

155.43 cm<sup>3</sup>

⑥



底面積  
 $6 \times 6 \times 3.14 \div 4 = 28.26$   
 $28.26 \times 7 = 197.82$

197.82 cm<sup>3</sup>