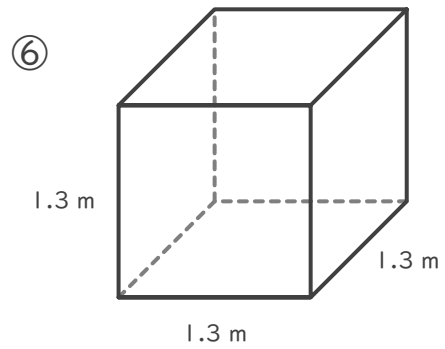
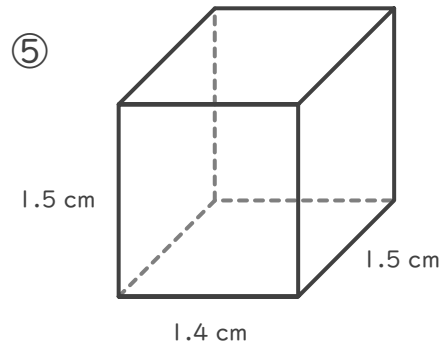
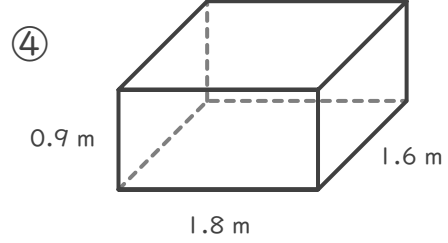
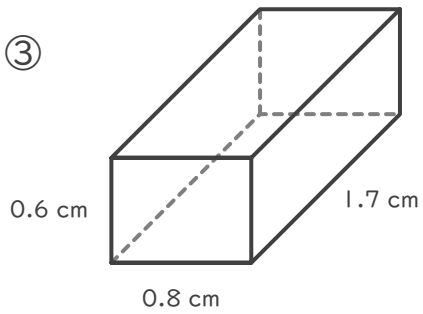
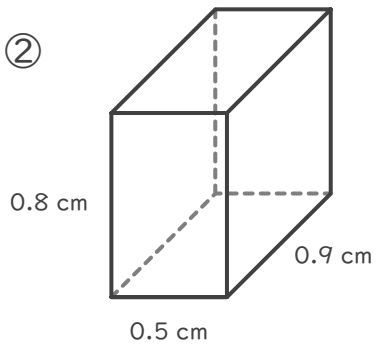
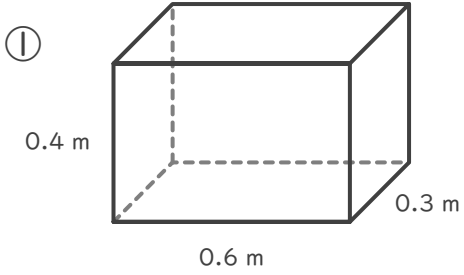
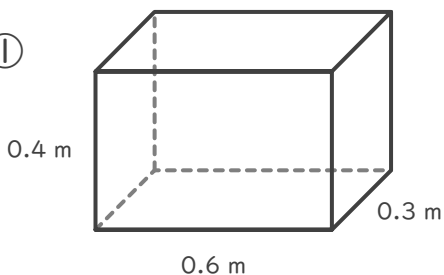


■ 次の直方体や立方体の体積を求めましょう。



■ 次の直方体や立方体の体積を求めましょう。

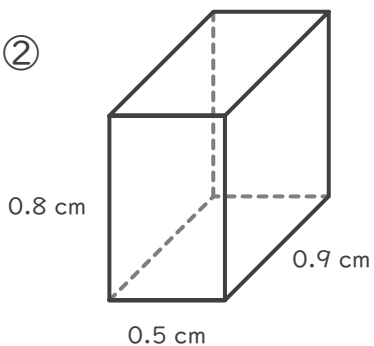
①



$$0.3 \times 0.6 \times 0.4 = 0.072$$

$$0.072 \text{ m}^3$$

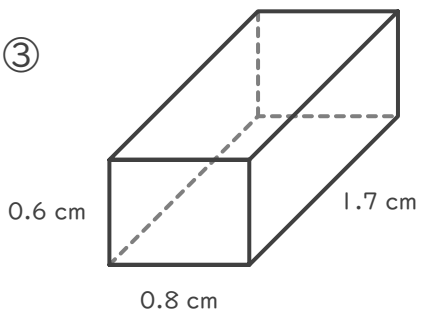
②



$$0.9 \times 0.5 \times 0.8 = 0.36$$

$$0.36 \text{ cm}^3$$

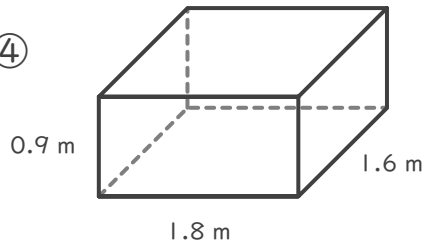
③



$$1.7 \times 0.8 \times 0.6 = 0.816$$

$$0.816 \text{ cm}^3$$

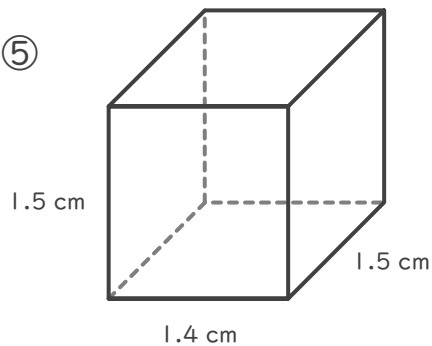
④



$$1.6 \times 1.8 \times 0.9 = 2.592$$

$$2.592 \text{ m}^3$$

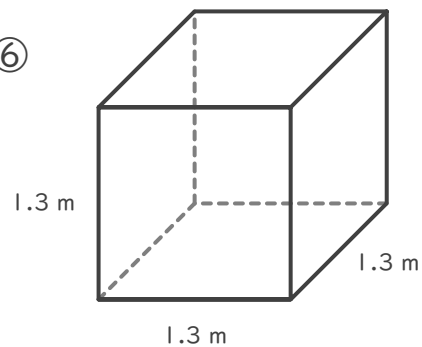
⑤



$$1.5 \times 1.4 \times 1.5 = 3.15$$

$$3.15 \text{ cm}^3$$

⑥



$$1.3 \times 1.3 \times 1.3 = 2.197$$

$$2.197 \text{ m}^3$$