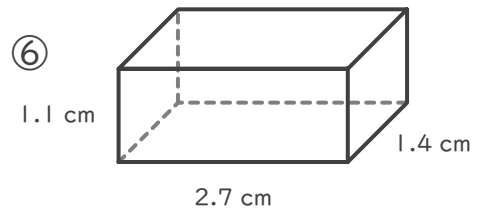
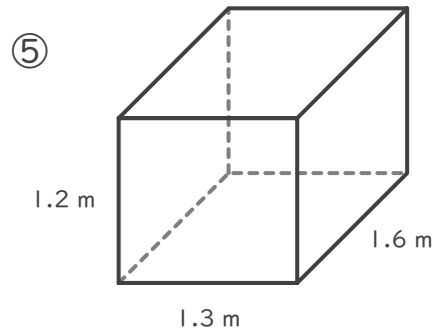
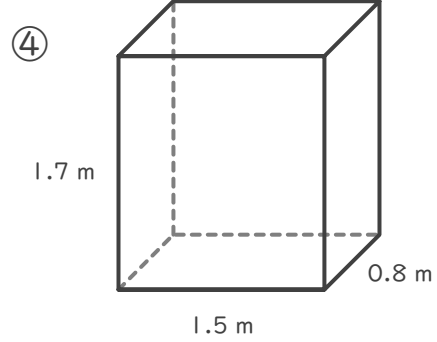
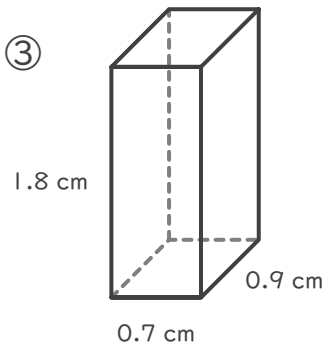
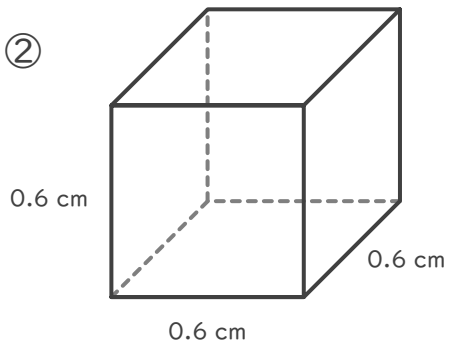
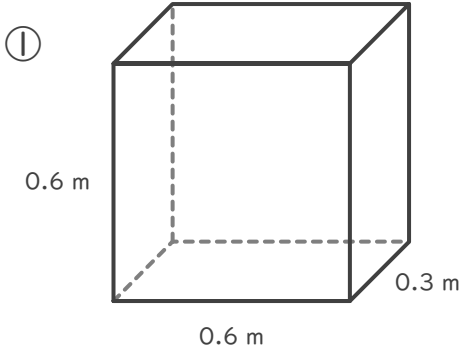
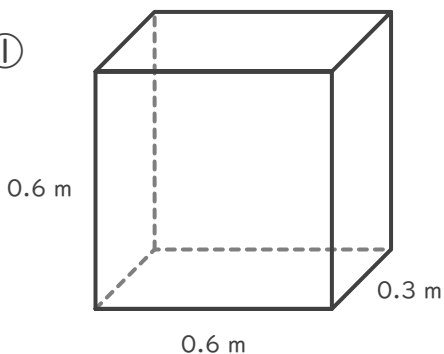


■ 次の直方体や立方体の体積を求めましょう。



■ 次の直方体や立方体の体積を求めましょう。

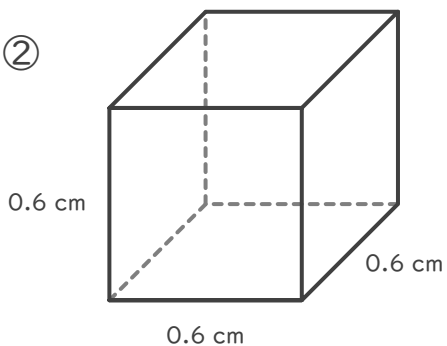
①



$$0.3 \times 0.6 \times 0.6 = 0.108$$

$$0.108 \text{ m}^3$$

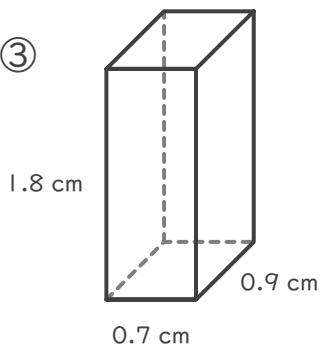
②



$$0.6 \times 0.6 \times 0.6 = 0.216$$

$$0.216 \text{ cm}^3$$

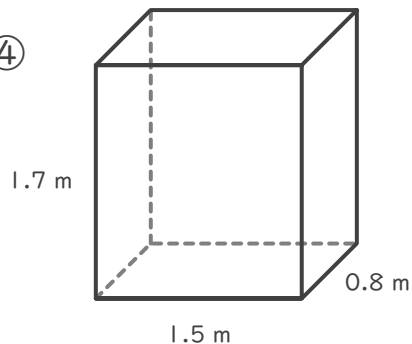
③



$$0.9 \times 0.7 \times 1.8 = 1.134$$

$$1.134 \text{ cm}^3$$

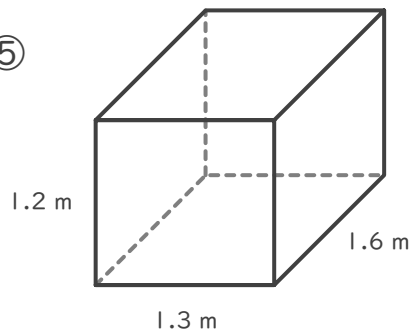
④



$$0.8 \times 1.5 \times 1.7 = 2.04$$

$$2.04 \text{ m}^3$$

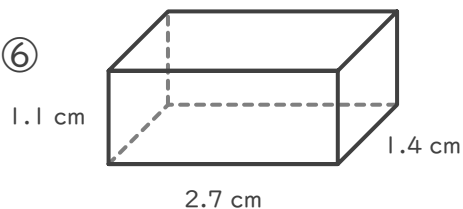
⑤



$$1.6 \times 1.3 \times 1.2 = 2.496$$

$$2.496 \text{ m}^3$$

⑥



$$1.4 \times 2.7 \times 1.1 = 4.158$$

$$4.158 \text{ cm}^3$$