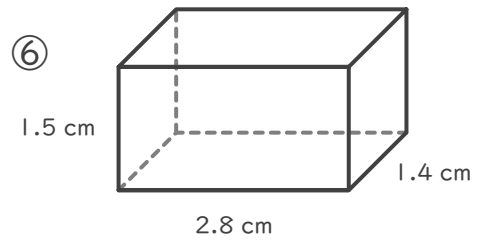
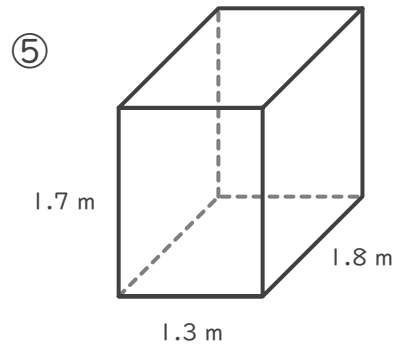
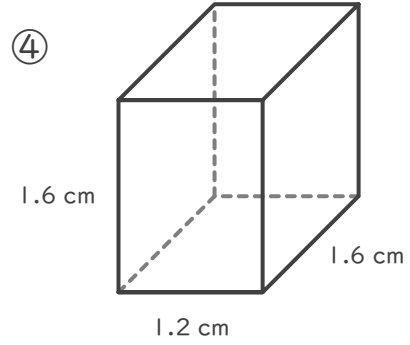
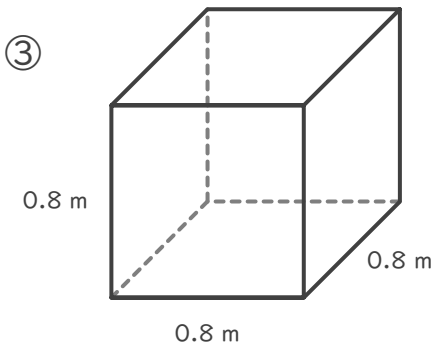
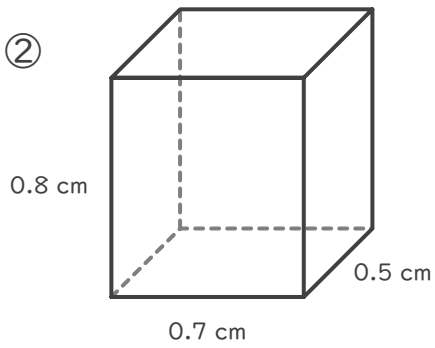
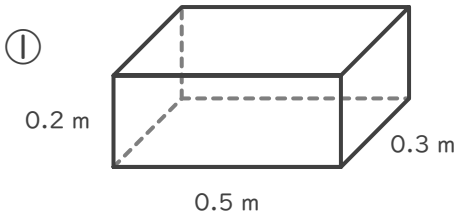
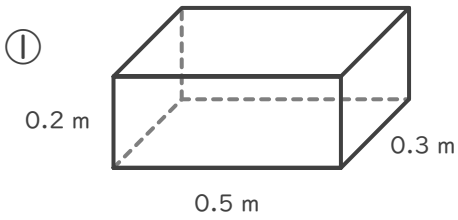


■ 次の直方体や立方体の体積を求めましょう。

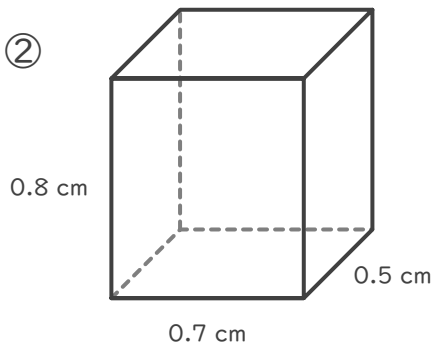


■ 次の直方体や立方体の体積を求めましょう。



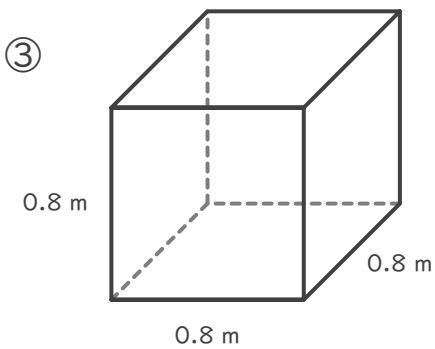
$$0.3 \times 0.5 \times 0.2 = 0.03$$

$$0.03 \text{ m}^3$$



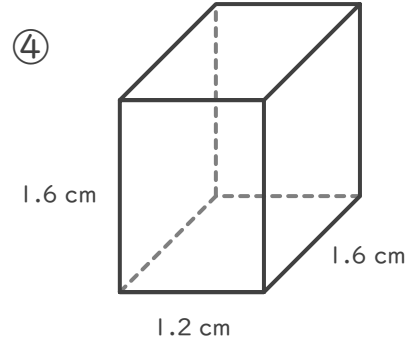
$$0.5 \times 0.7 \times 0.8 = 0.28$$

$$0.28 \text{ cm}^3$$



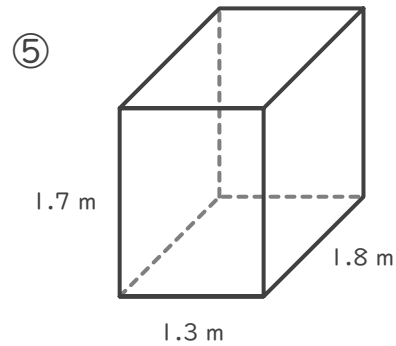
$$0.8 \times 0.8 \times 0.8 = 0.512$$

$$0.512 \text{ m}^3$$



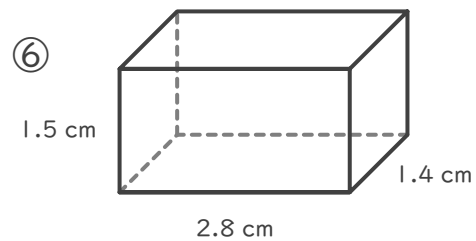
$$1.6 \times 1.2 \times 1.6 = 3.072$$

$$3.072 \text{ cm}^3$$



$$1.8 \times 1.3 \times 1.7 = 3.978$$

$$3.978 \text{ m}^3$$



$$1.4 \times 2.8 \times 1.5 = 5.88$$

$$5.88 \text{ cm}^3$$