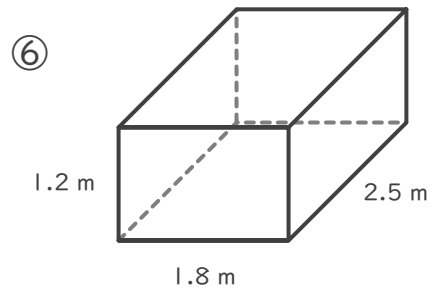
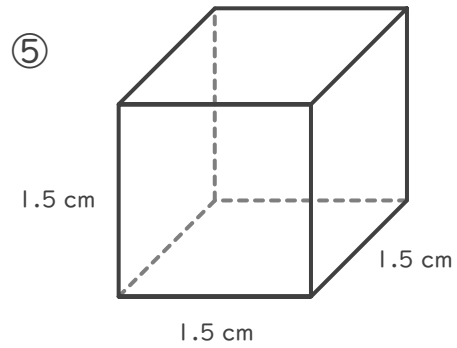
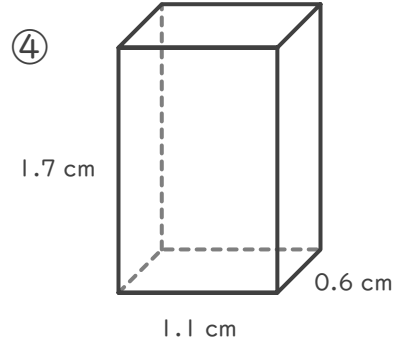
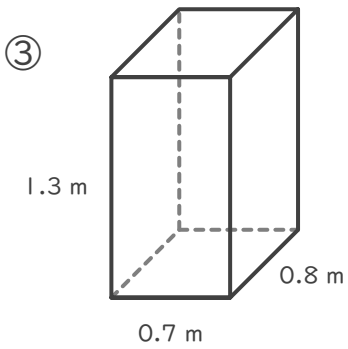
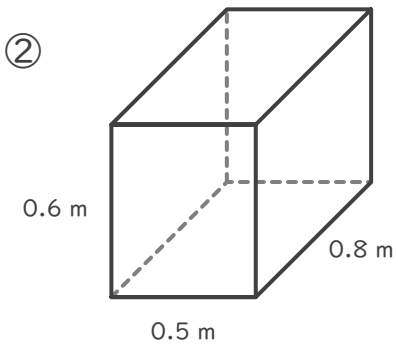
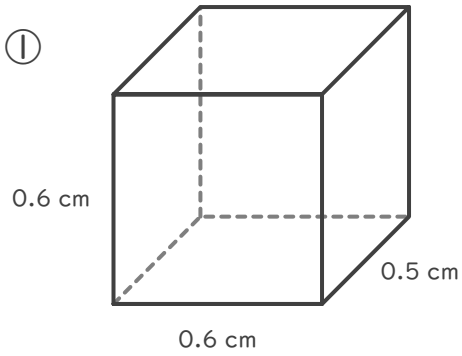
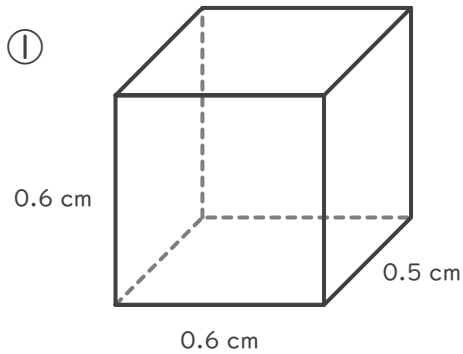


■ 次の直方体や立方体の体積を求めましょう。

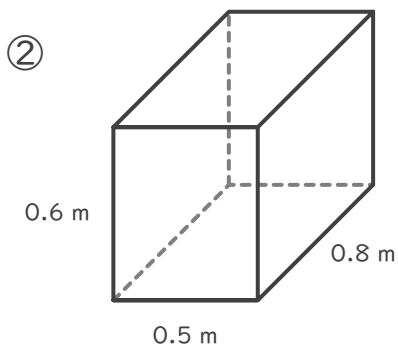


■ 次の直方体や立方体の体積を求めましょう。



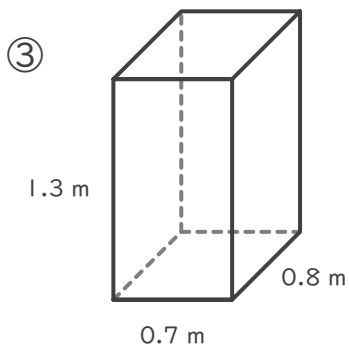
$$0.5 \times 0.6 \times 0.6 = 0.18$$

$$0.18 \text{ cm}^3$$



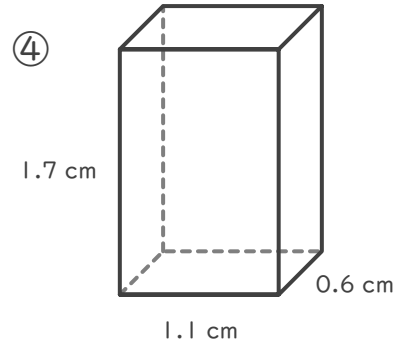
$$0.8 \times 0.5 \times 0.6 = 0.24$$

$$0.24 \text{ m}^3$$



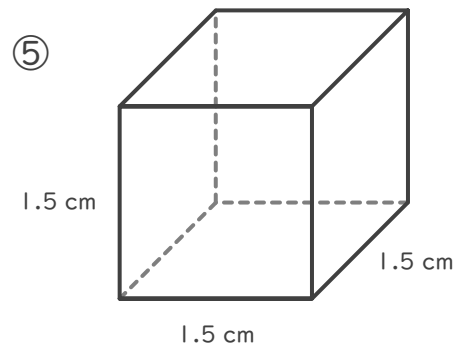
$$0.8 \times 0.7 \times 1.3 = 0.728$$

$$0.728 \text{ m}^3$$



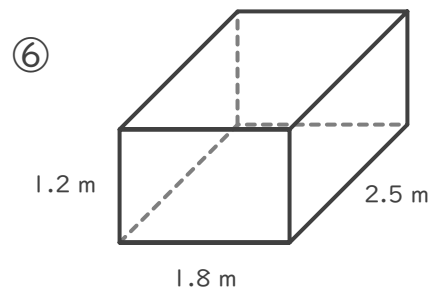
$$0.6 \times 1.1 \times 1.7 = 1.122$$

$$1.122 \text{ cm}^3$$



$$1.5 \times 1.5 \times 1.5 = 3.375$$

$$3.375 \text{ cm}^3$$



$$2.5 \times 1.8 \times 1.2 = 5.4$$

$$5.4 \text{ m}^3$$