

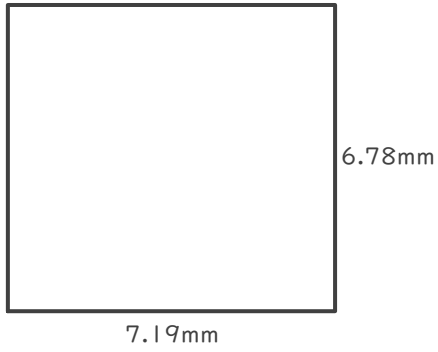
# 長方形の面積

年 組 名前

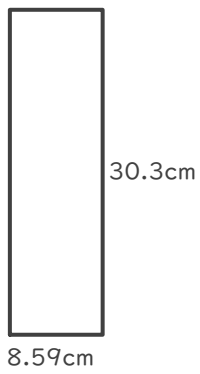
/ 4

■ 次の長方形の面積を求めましょう。

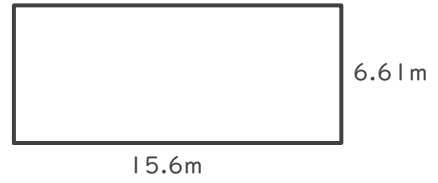
①



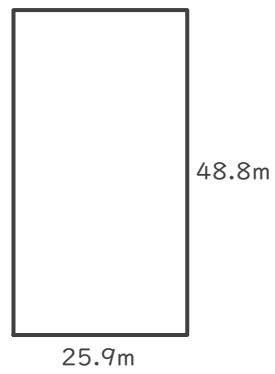
②



③



④



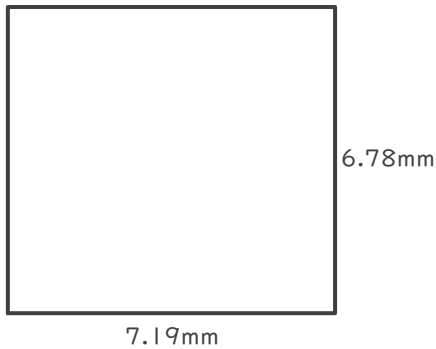
# 長方形の面積

年 組 名前

/ 4

■ 次の長方形の面積を求めましょう。

①

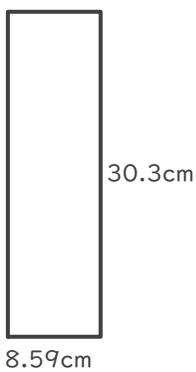


$$6.78 \times 7.19 = 48.7482$$

$$\begin{array}{r} 6.78 \\ \times 7.19 \\ \hline 6102 \\ 678 \\ 4746 \\ \hline 48.7482 \end{array}$$

$$48.7482 \text{ mm}^2$$

②



$$30.3 \times 8.59 = 260.277$$

$$\begin{array}{r} 30.3 \\ \times 8.59 \\ \hline 2727 \\ 1515 \\ 2424 \\ \hline 260.277 \end{array}$$

$$260.277 \text{ cm}^2$$

③

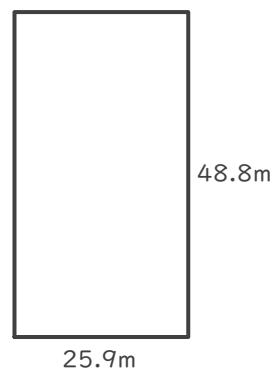


$$6.61 \times 15.6 = 103.116$$

$$\begin{array}{r} 6.61 \\ \times 15.6 \\ \hline 3966 \\ 3305 \\ 661 \\ \hline 103.116 \end{array}$$

$$103.116 \text{ m}^2$$

④



$$48.8 \times 25.9 = 1263.92$$

$$\begin{array}{r} 48.8 \\ \times 25.9 \\ \hline 4392 \\ 2440 \\ 976 \\ \hline 1263.92 \end{array}$$

$$1263.92 \text{ m}^2$$