

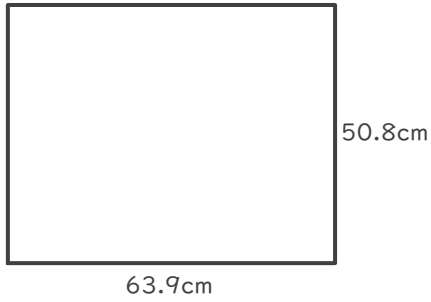
長方形の面積

年 組 名前

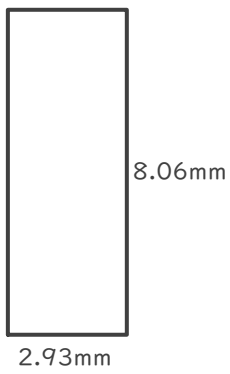
/ 4

■ 次の長方形の面積を求めましょう。

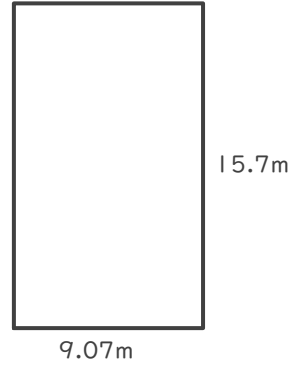
①



②



③



④



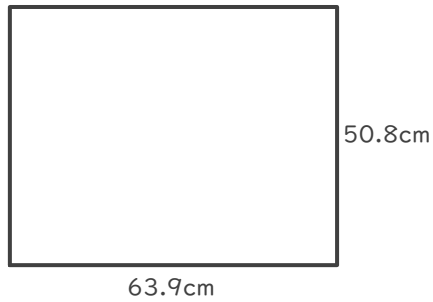
長方形の面積

年 組 名前

/ 4

■ 次の長方形の面積を求めましょう。

①

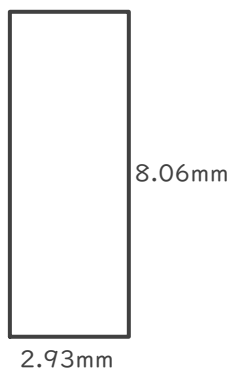


$$50.8 \times 63.9 = 3246.12$$

$$\begin{array}{r} 50.8 \\ \times 63.9 \\ \hline 4572 \\ 1524 \\ 3048 \\ \hline 3246.12 \end{array}$$

$$3246.12 \text{ cm}^2$$

②

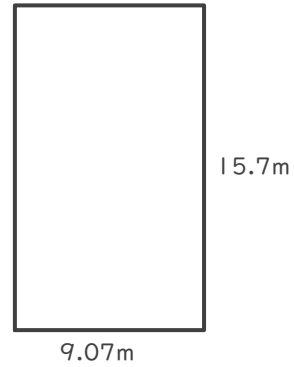


$$8.06 \times 2.93 = 23.6158$$

$$\begin{array}{r} 8.06 \\ \times 2.93 \\ \hline 2418 \\ 7254 \\ 1612 \\ \hline 23.6158 \end{array}$$

$$23.6158 \text{ mm}^2$$

③



$$15.7 \times 9.07 = 142.399$$

$$\begin{array}{r} 15.7 \\ \times 9.07 \\ \hline 1099 \\ 000 \\ 1413 \\ \hline 142.399 \end{array}$$

$$142.399 \text{ m}^2$$

④



$$6.87 \times 38.3 = 263.121$$

$$\begin{array}{r} 6.87 \\ \times 38.3 \\ \hline 2061 \\ 5496 \\ 2061 \\ \hline 263.121 \end{array}$$

$$263.121 \text{ cm}^2$$