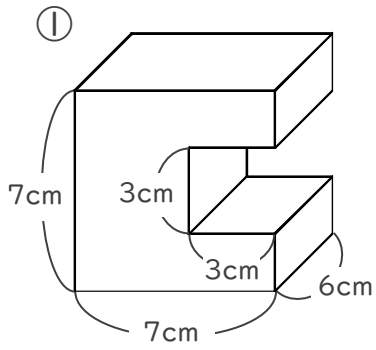


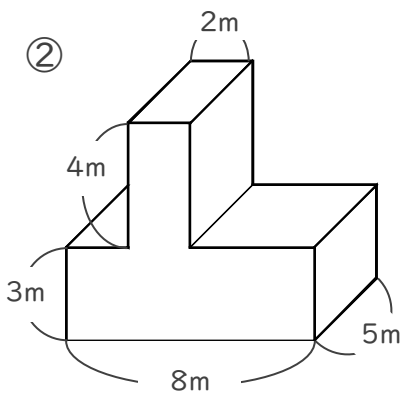
体積の求め方のくふう

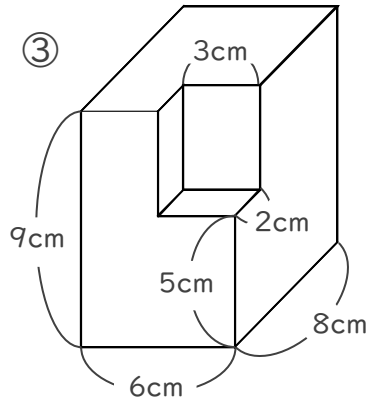
年 組 名前

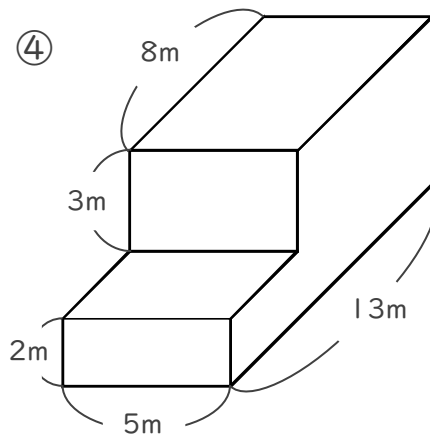
/ 4

■ 次の図形の体積を求めましょう。

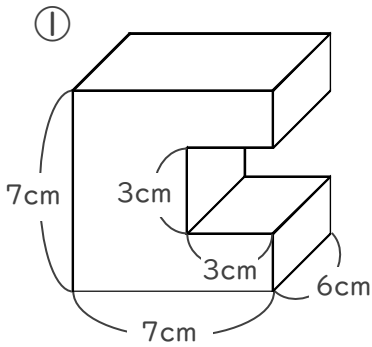








■ 次の図形の体積を求めましょう。

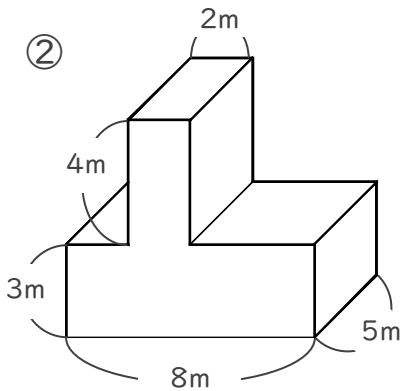


$$6 \times 7 \times 7 = 294$$

$$6 \times 3 \times 3 = 54$$

$$294 - 54 = 240$$

240 cm³

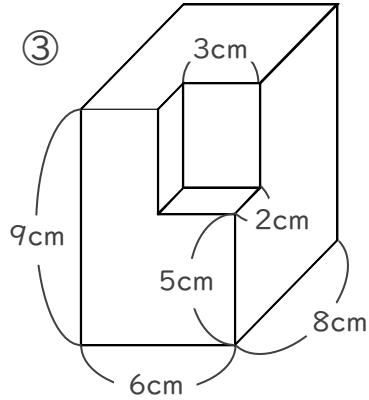


$$5 \times 8 \times 3 = 120$$

$$5 \times 2 \times 4 = 40$$

$$120 + 40 = 160$$

160 m³

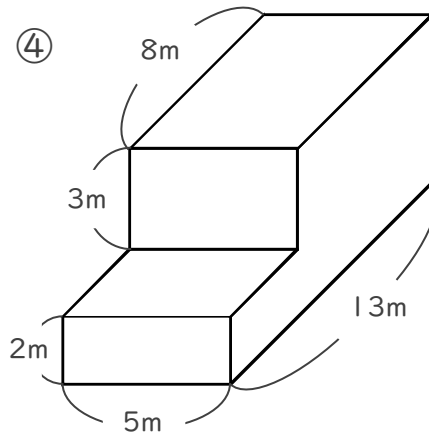


$$8 \times 6 \times 9 = 432$$

$$2 \times 3 \times 4 = 24$$

$$432 - 24 = 408$$

408 cm³



$$5 \times 5 \times 2 = 50$$

$$8 \times 5 \times 5 = 200$$

$$50 + 200 = 250$$

250 m³