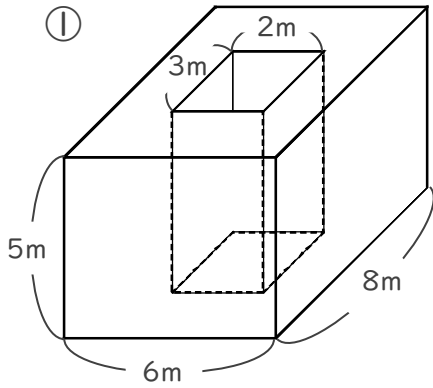
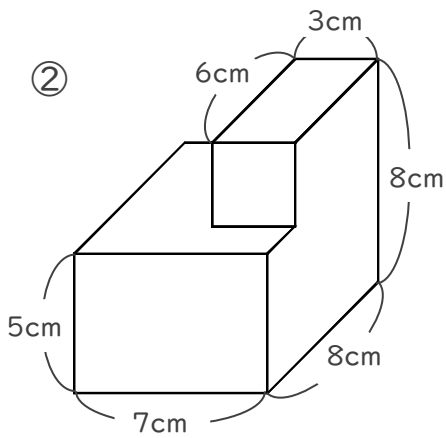
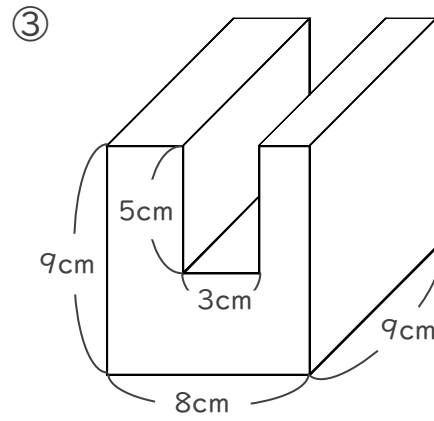
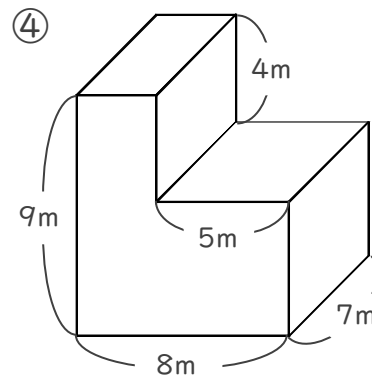


■ 次の図形の体積を求めましょう。

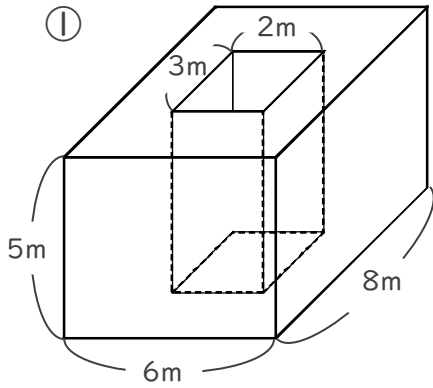








■ 次の図形の体積を求めましょう。

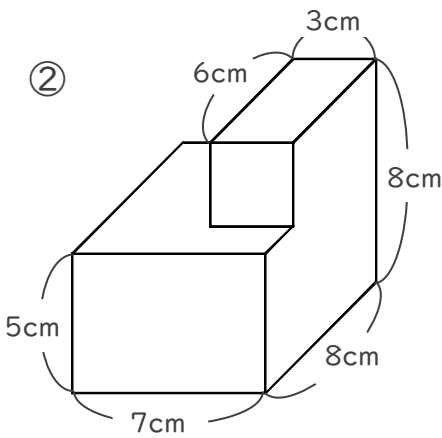


$$8 \times 6 \times 5 = 240$$

$$3 \times 2 \times 5 = 30$$

$$240 - 30 = 210$$

210 m³

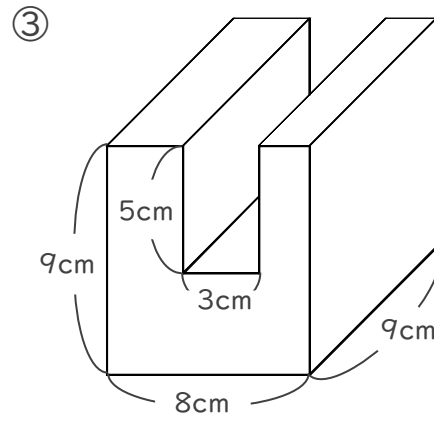


$$8 \times 7 \times 5 = 280$$

$$6 \times 3 \times 3 = 54$$

$$280 + 54 = 334$$

334 cm³

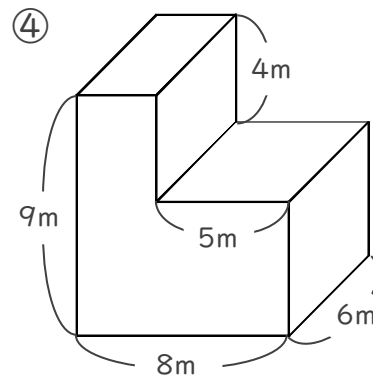


$$9 \times 8 \times 9 = 648$$

$$9 \times 3 \times 5 = 135$$

$$648 - 135 = 513$$

513 cm³



$$6 \times 8 \times 5 = 240$$

$$6 \times 3 \times 4 = 72$$

$$240 + 72 = 312$$

312 m³