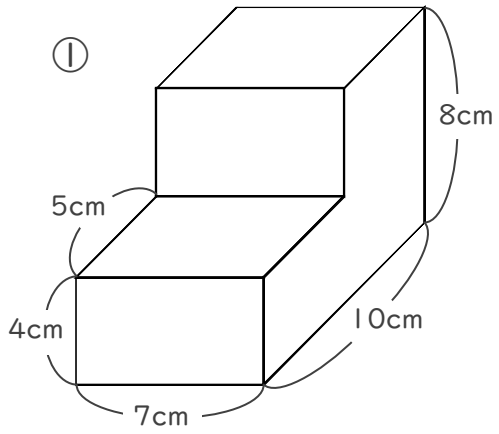
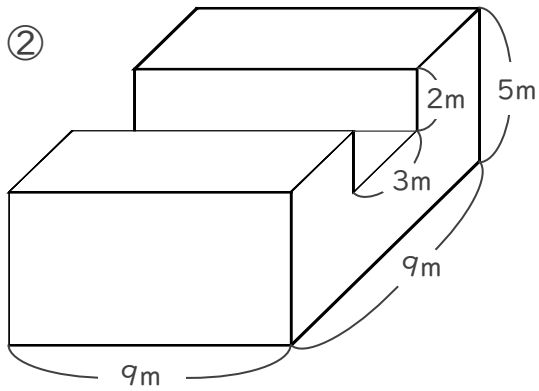
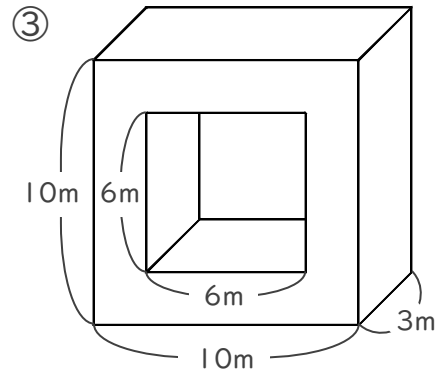
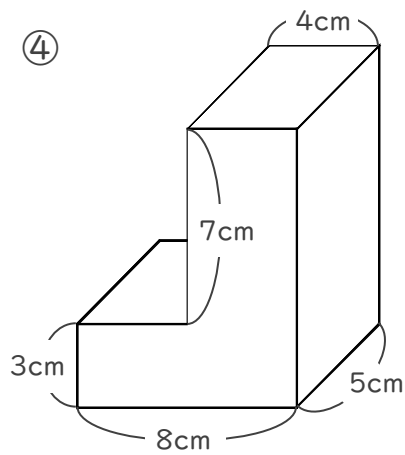


■ 次の図形の体積を求めましょう。

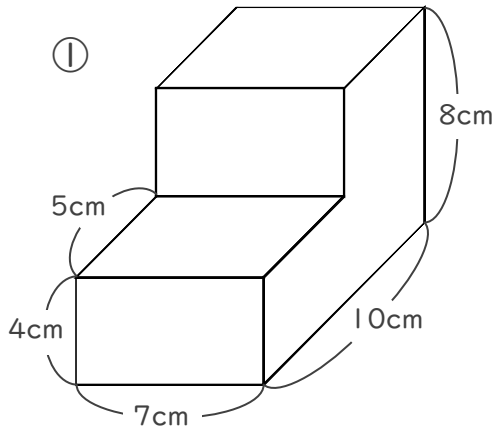








■ 次の図形の体積を求めましょう。

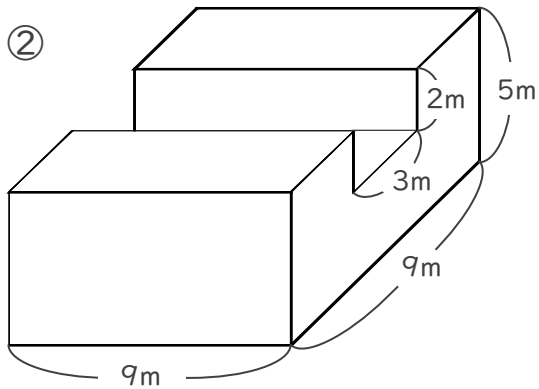


$$10 \times 7 \times 4 = 280$$

$$5 \times 7 \times 8 = 140$$

$$280 + 140 = 420$$

420 cm³

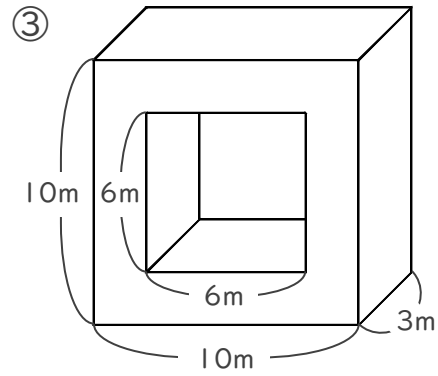


$$9 \times 9 \times 5 = 405$$

$$3 \times 9 \times 2 = 54$$

$$405 - 54 = 351$$

351 m³

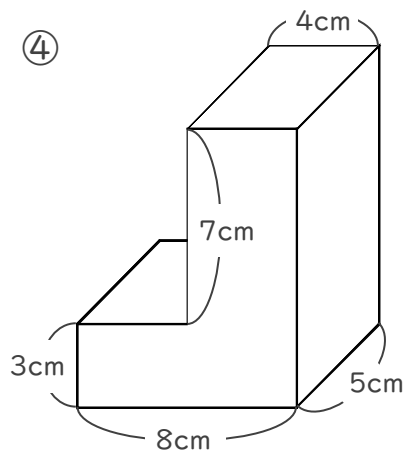


$$3 \times 10 \times 10 = 300$$

$$3 \times 6 \times 6 = 108$$

$$300 - 108 = 192$$

192 m³



$$5 \times 8 \times 3 = 120$$

$$5 \times 4 \times 7 = 140$$

$$120 + 140 = 260$$

260 cm³