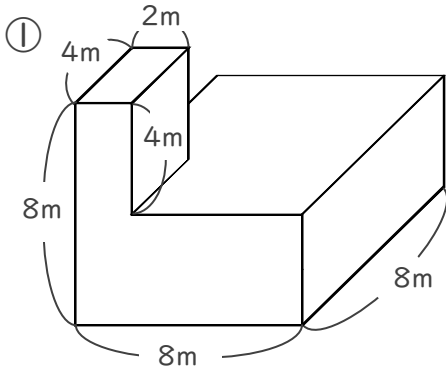
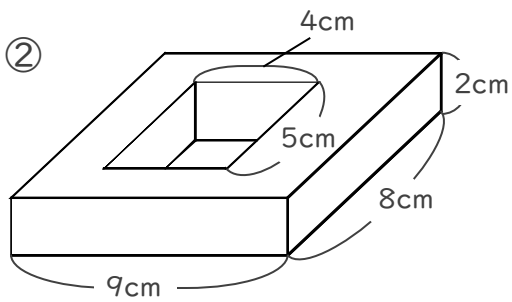
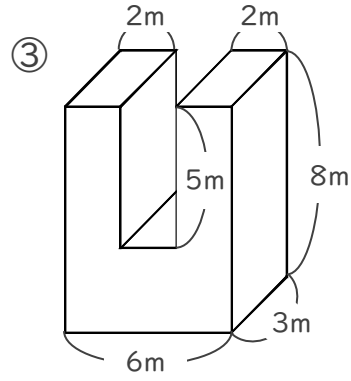
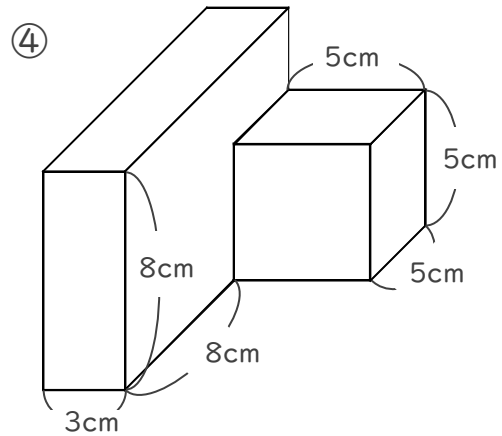


■ 次の図形の体積を求めましょう。

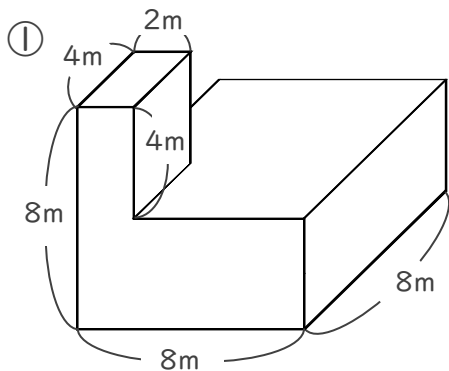






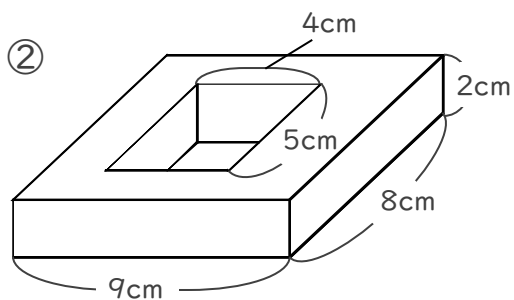


■ 次の図形の体積を求めましょう。



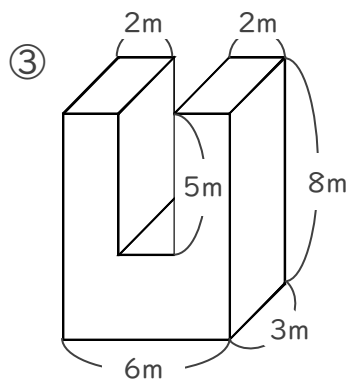
$$\begin{aligned} 8 \times 8 \times 4 &= 256 \\ 4 \times 2 \times 4 &= 32 \\ 256 + 32 &= 288 \end{aligned}$$

288 m<sup>3</sup>



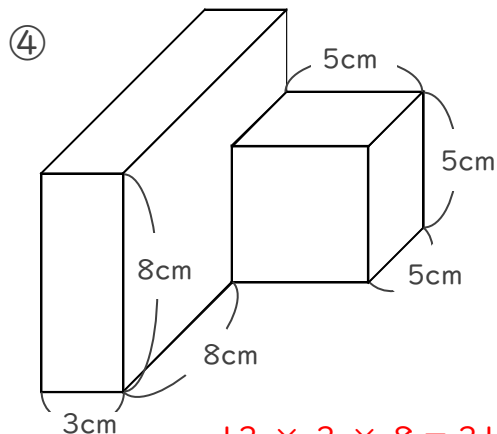
$$\begin{aligned} 8 \times 9 \times 2 &= 144 \\ 5 \times 4 \times 2 &= 40 \\ 144 - 40 &= 104 \end{aligned}$$

104 cm<sup>3</sup>



$$\begin{aligned} 3 \times 6 \times 8 &= 144 \\ 3 \times 2 \times 5 &= 30 \\ 144 - 30 &= 114 \end{aligned}$$

114 m<sup>3</sup>



$$\begin{aligned} 13 \times 3 \times 8 &= 312 \\ 5 \times 5 \times 5 &= 125 \\ 312 + 125 &= 437 \end{aligned}$$

437 cm<sup>3</sup>