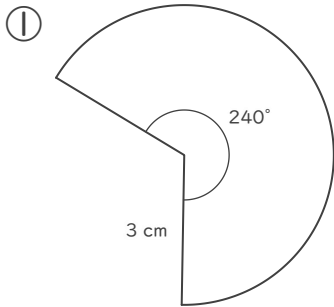
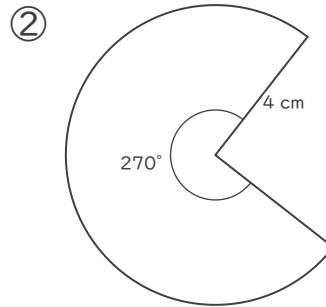


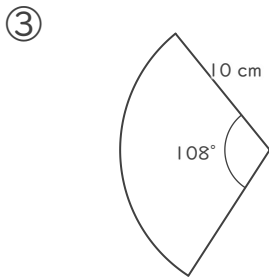
■ つぎの おうぎ形 のまわりの長さを求めましょう。



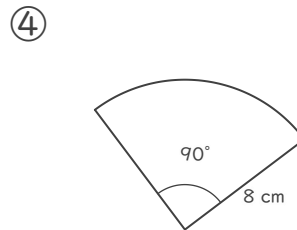
(式)



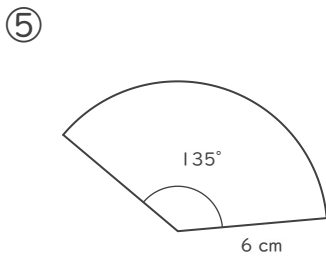
(式)



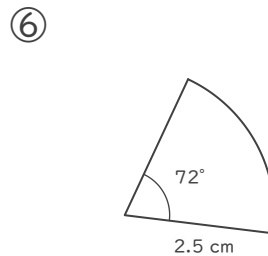
(式)



(式)

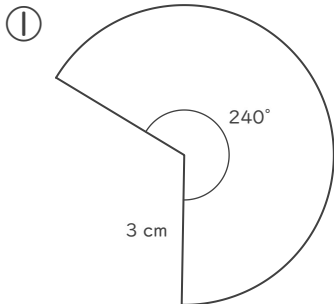


(式)



(式)

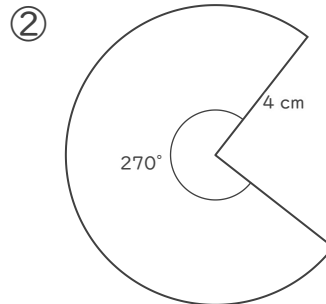
■ つぎの おうぎ形 のまわりの長さを求めましょう。



(式)  $(3 \times 2) \times 3.14 = 18.84$

$18.84 \times 240 \div 360 = 12.56$

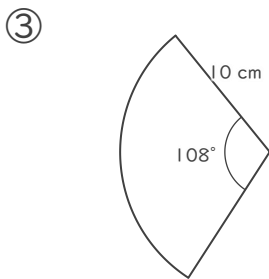
$12.56 + 3 \times 2 = 18.56$       **18.56 cm**



(式)  $(4 \times 2) \times 3.14 = 25.12$

$25.12 \times 270 \div 360 = 18.84$

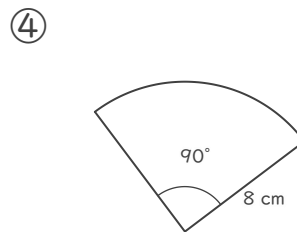
$18.84 + 4 \times 2 = 26.84$       **26.84 cm**



(式)  $(10 \times 2) \times 3.14 = 62.8$

$62.8 \times 108 \div 360 = 18.84$

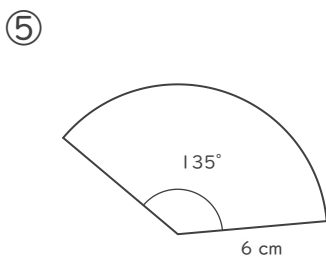
$18.84 + 10 \times 2 = 38.84$       **38.84 cm**



(式)  $(8 \times 2) \times 3.14 = 50.24$

$50.24 \times 90 \div 360 = 12.56$

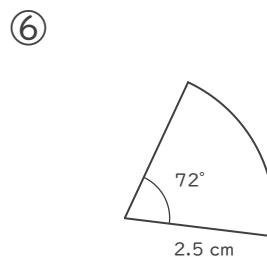
$12.56 + 8 \times 2 = 28.56$       **28.56 cm**



(式)  $(6 \times 2) \times 3.14 = 37.68$

$37.68 \times 135 \div 360 = 14.13$

$14.13 + 6 \times 2 = 26.13$       **26.13 cm**



(式)  $(2.5 \times 2) \times 3.14 = 15.7$

$15.7 \times 72 \div 360 = 3.14$

$3.14 + 2.5 \times 2 = 8.14$       **8.14 cm**