

円グラフ

年 組 名前

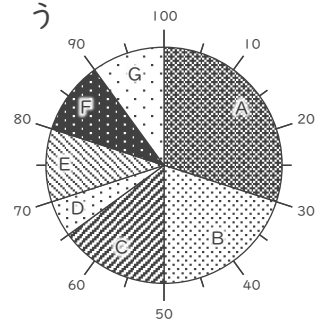
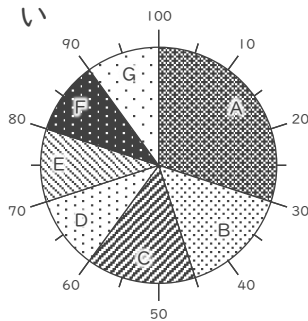
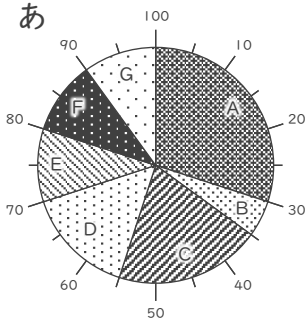
/ 3

■ 次の表にあった円グラフを、それぞれ あ～う から選びましょう。

①

A	B	C	D	E	F	G
30%	15%	15%	10%	10%	10%	10%

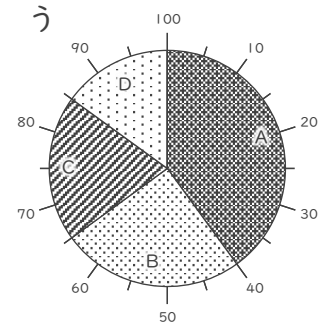
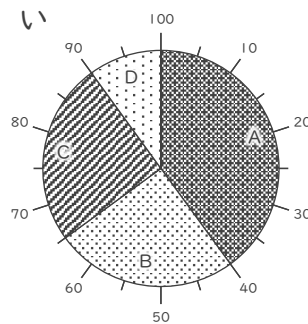
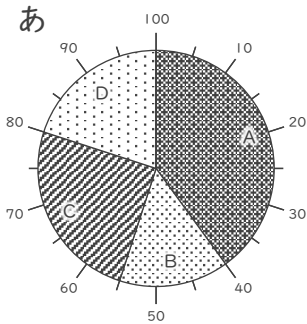
正しいグラフ



②

A	B	C	D
40%	25%	20%	15%

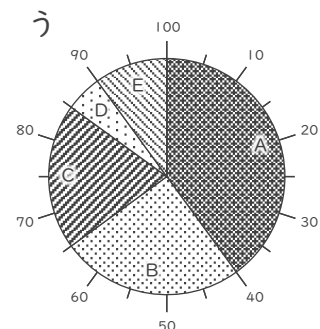
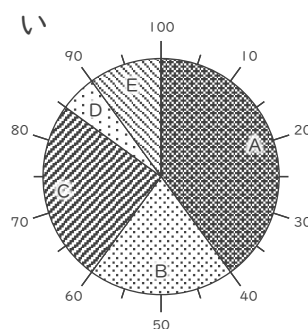
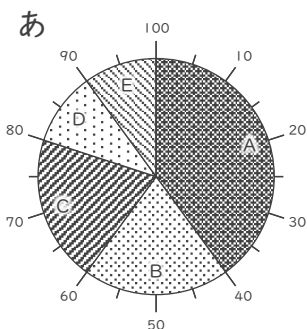
正しいグラフ



③

A	B	C	D	E
40%	20%	20%	10%	10%

正しいグラフ



円グラフ

年 組 名前

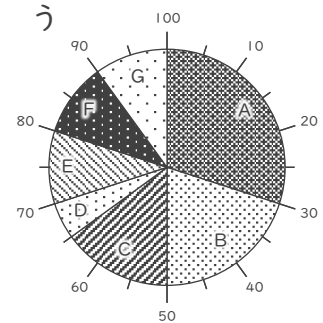
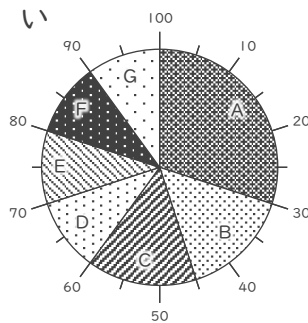
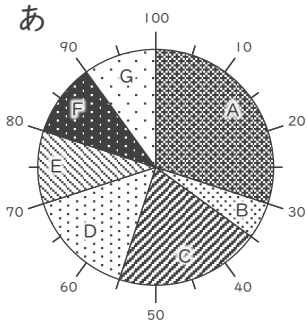
/ 3

■ 次の表にあった円グラフを、それぞれ あ～う から選びましょう。

①

A	B	C	D	E	F	G
30%	15%	15%	10%	10%	10%	10%

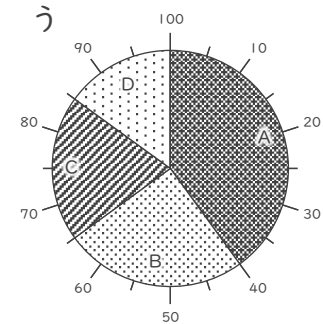
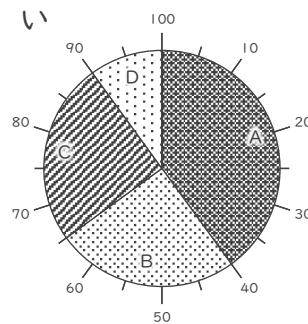
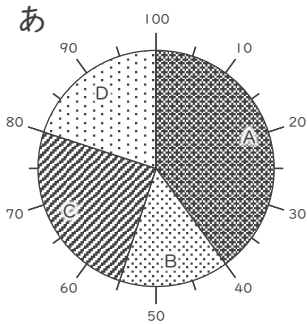
正しいグラフ



②

A	B	C	D
40%	25%	20%	15%

正しいグラフ



③

A	B	C	D	E
40%	20%	20%	10%	10%

正しいグラフ

