

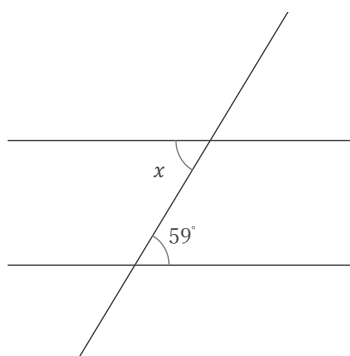
平行線の同位角と錯角

年 組 名前

/9

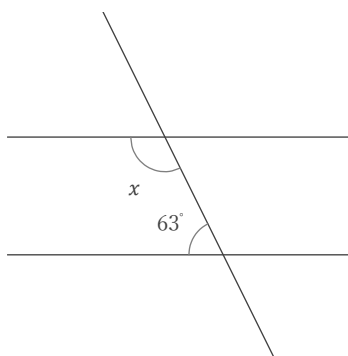
■ 1組の平行な直線と、それに交わる1本の直線がある。∠ x の大きさをそれぞれ求めなさい。

①



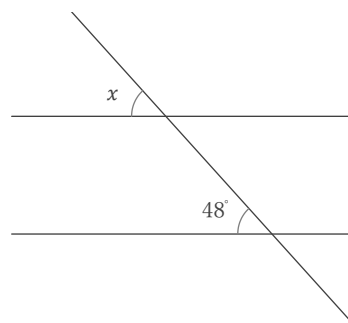
$x =$

②



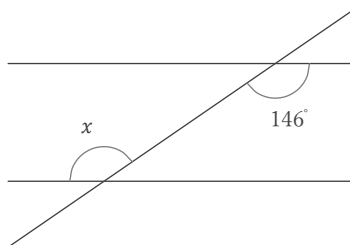
$x =$

③



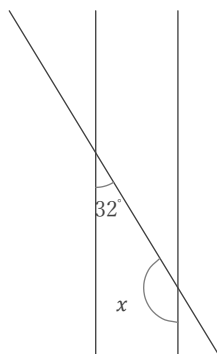
$x =$

④



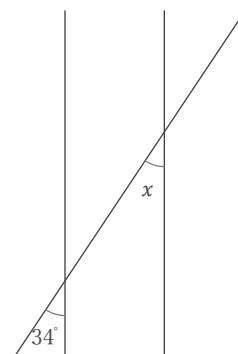
$x =$

⑤



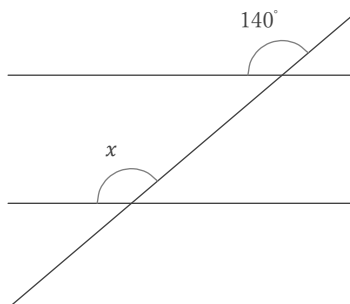
$x =$

⑥



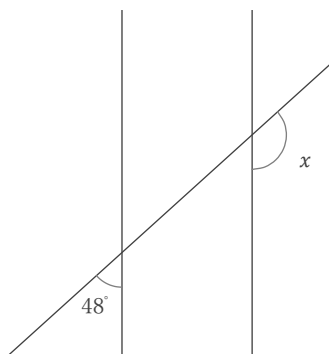
$x =$

⑦



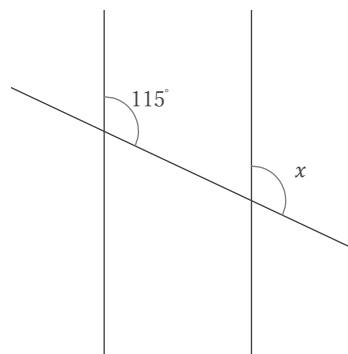
$x =$

⑧



$x =$

⑨



$x =$

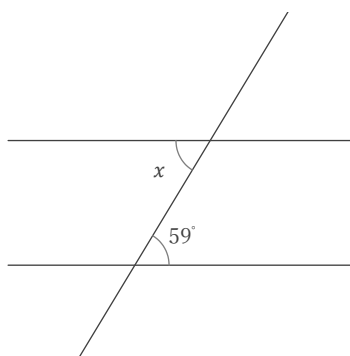
平行線の同位角と錯角

年 組 名前

/9

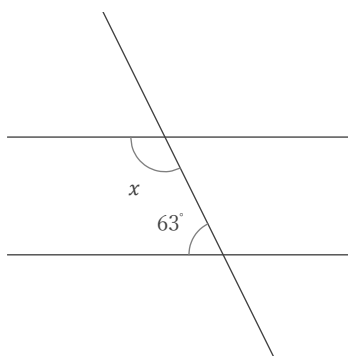
■ 1組の平行な直線と、それに交わる1本の直線がある。∠xの大きさをそれぞれ求めなさい。

①



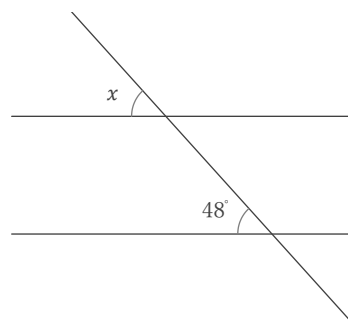
$x = 59^\circ$

②



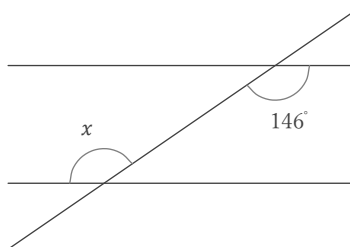
$x = 117^\circ$

③



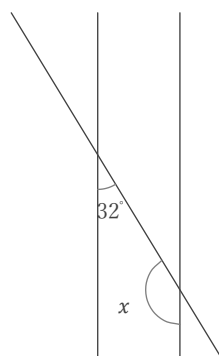
$x = 48^\circ$

④



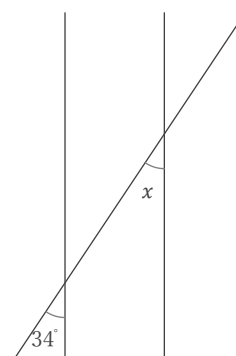
$x = 146^\circ$

⑤



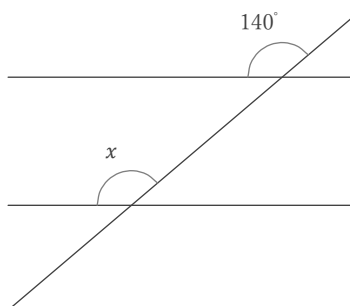
$x = 148^\circ$

⑥



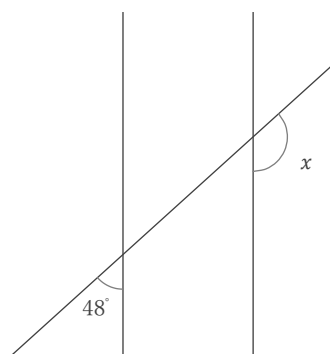
$x = 34^\circ$

⑦



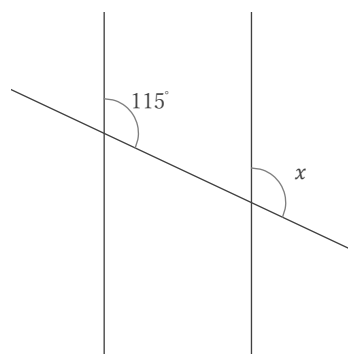
$x = 140^\circ$

⑧



$x = 132^\circ$

⑨



$x = 115^\circ$