

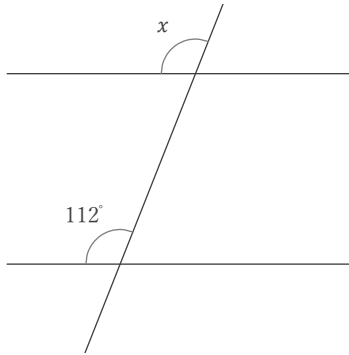
平行線の同位角と錯角

____年 ____組 名前

/ 9

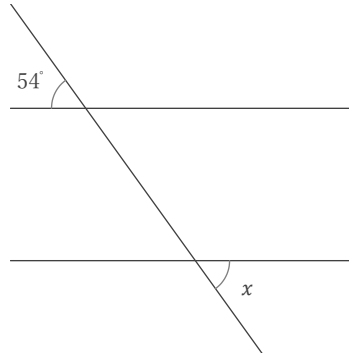
■ 1組の平行な直線と、それに交わる1本の直線がある。∠xの大きさをそれぞれ求めなさい。

①



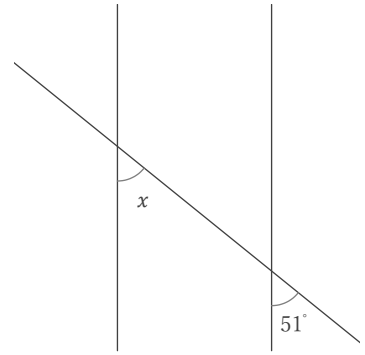
x =

②



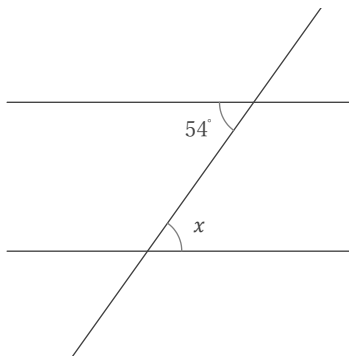
x =

③



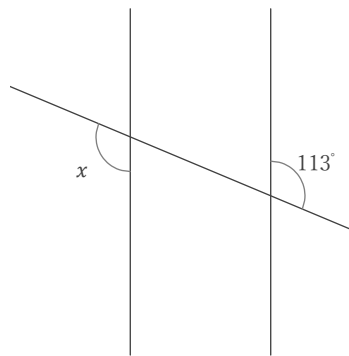
x =

④



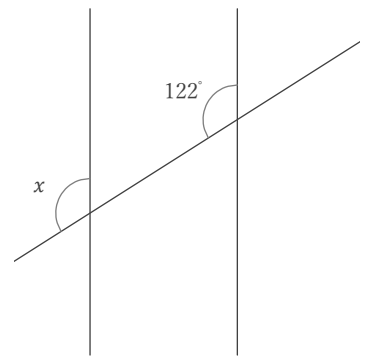
x =

⑤



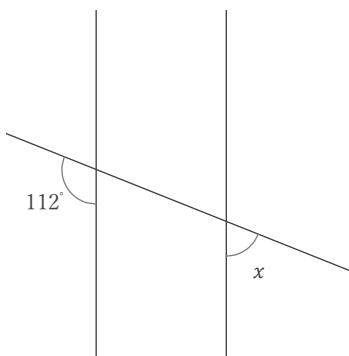
x =

⑥



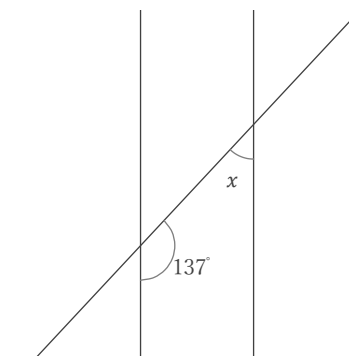
x =

⑦



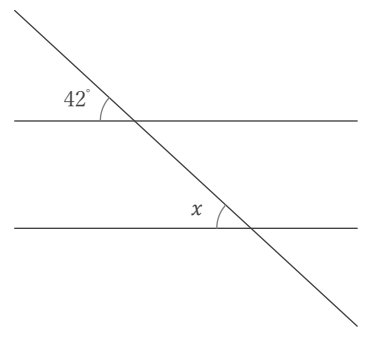
x =

⑧



x =

⑨



x =

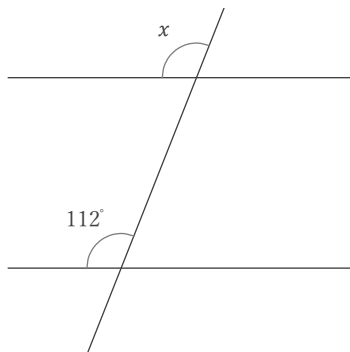
平行線の同位角と錯角

____年 ____組 名前

/ 9

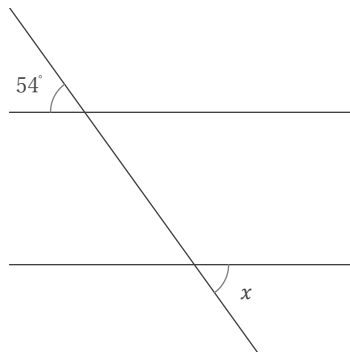
■ 1組の平行な直線と、それに交わる1本の直線がある。∠xの大きさをそれぞれ求めなさい。

①



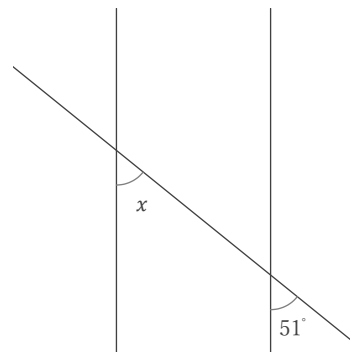
$x = 112^\circ$

②



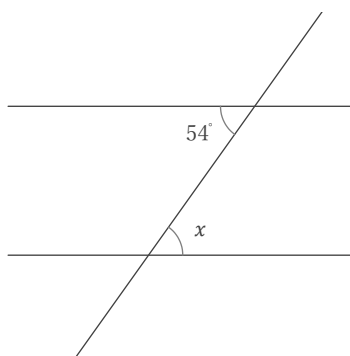
$x = 54^\circ$

③



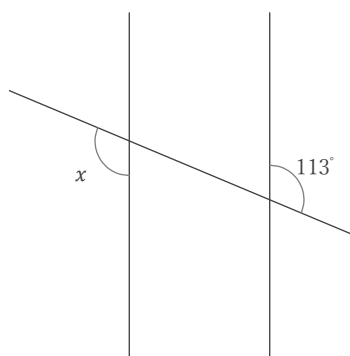
$x = 51^\circ$

④



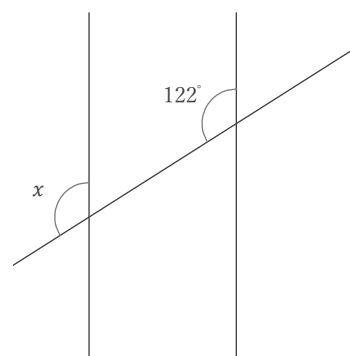
$x = 54^\circ$

⑤



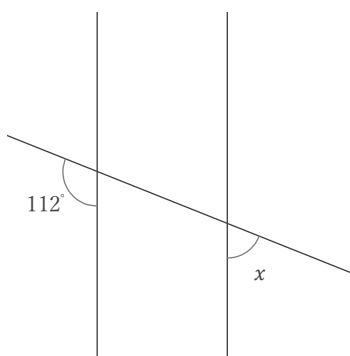
$x = 113^\circ$

⑥



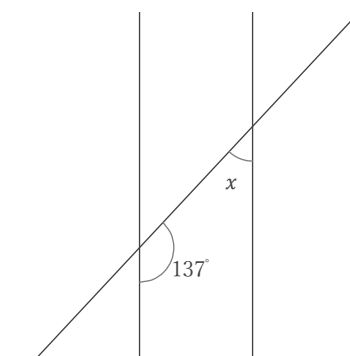
$x = 122^\circ$

⑦



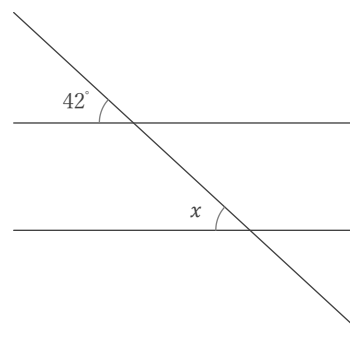
$x = 68^\circ$

⑧



$x = 43^\circ$

⑨



$x = 42^\circ$