

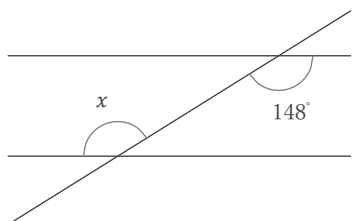
# 平行線の同位角と錯角

年 組 名前

/ 9

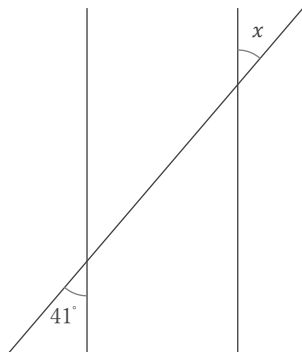
■ 1組の平行な直線と、それに交わる1本の直線がある。∠xの大きさをそれぞれ求めなさい。

①



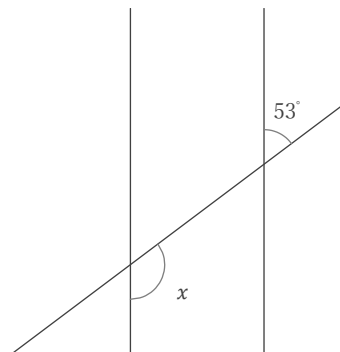
x =

②



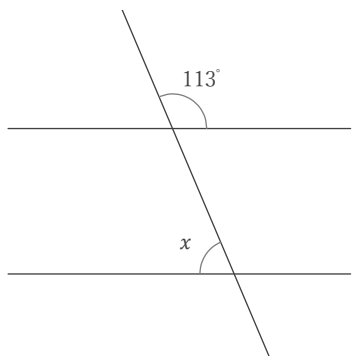
x =

③



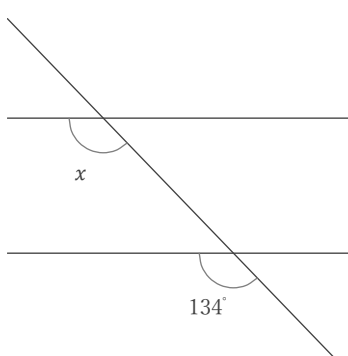
x =

④



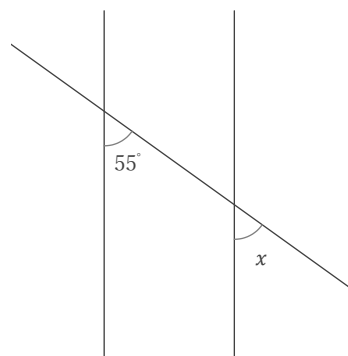
x =

⑤



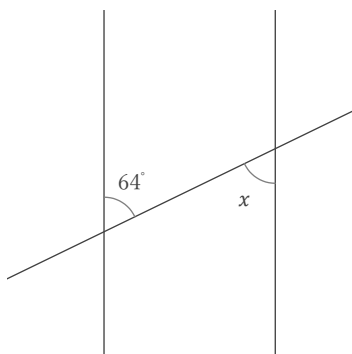
x =

⑥



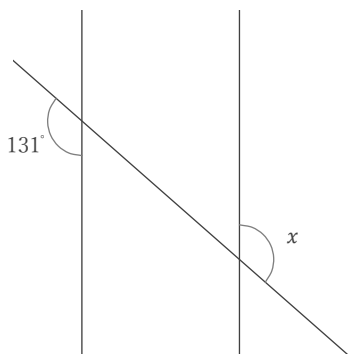
x =

⑦



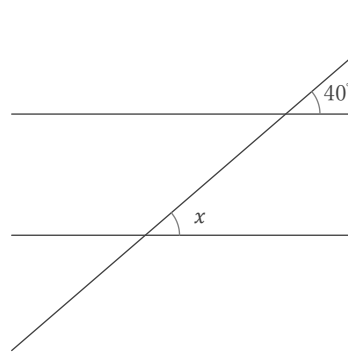
x =

⑧



x =

⑨



x =

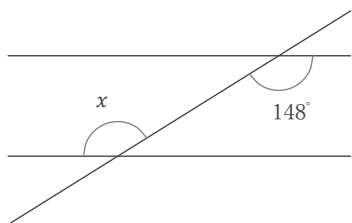
# 平行線の同位角と錯角

年 組 名前

/ 9

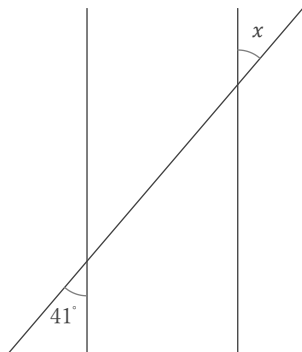
■ 1組の平行な直線と、それに交わる1本の直線がある。∠xの大きさをそれぞれ求めなさい。

①



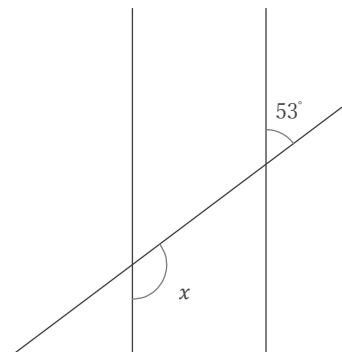
$x = 148^\circ$

②



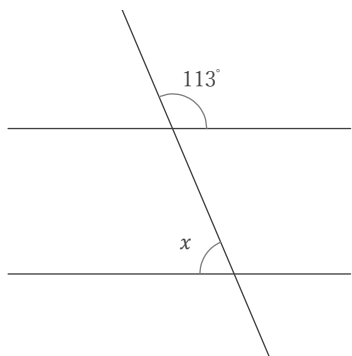
$x = 41^\circ$

③



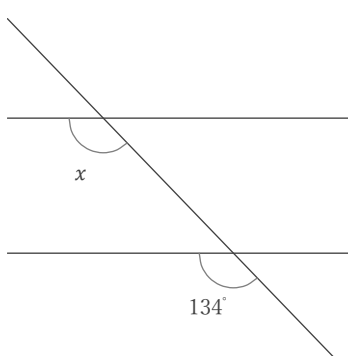
$x = 127^\circ$

④



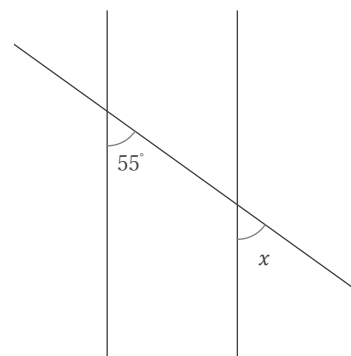
$x = 67^\circ$

⑤



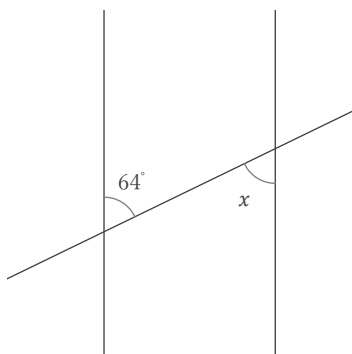
$x = 134^\circ$

⑥



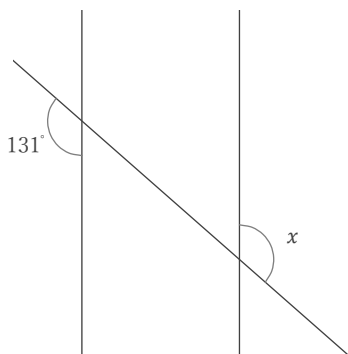
$x = 55^\circ$

⑦



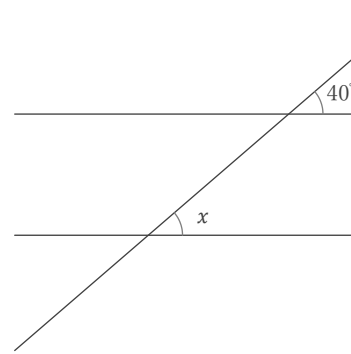
$x = 64^\circ$

⑧



$x = 131^\circ$

⑨



$x = 40^\circ$