

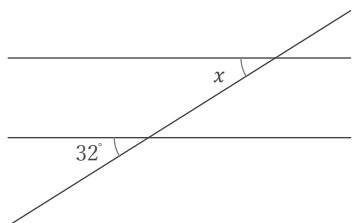
平行線の同位角と錯角

年 組 名前

/9

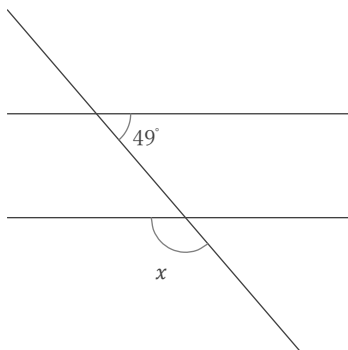
■ 1組の平行な直線と、それに交わる1本の直線がある。∠xの大きさをそれぞれ求めなさい。

①



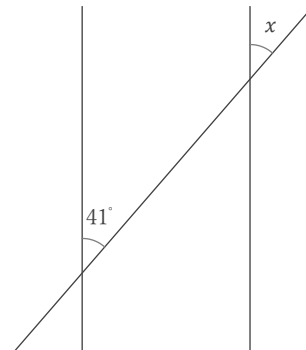
x =

②



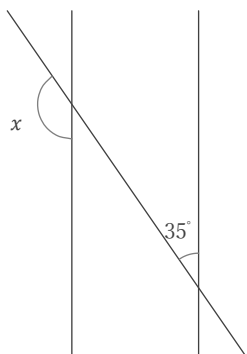
x =

③



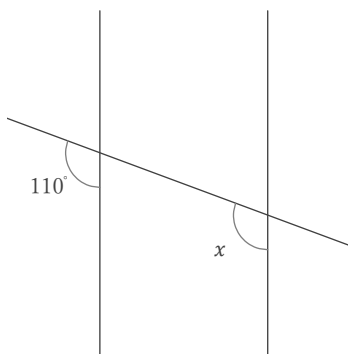
x =

④



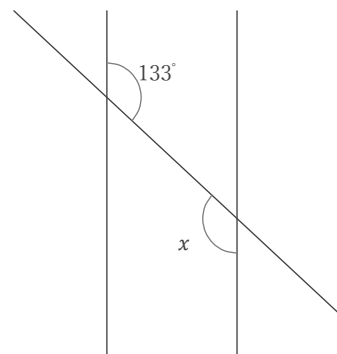
x =

⑤



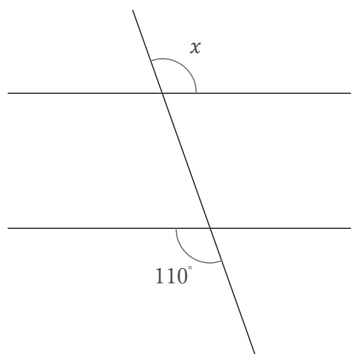
x =

⑥



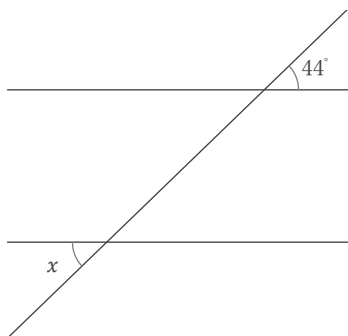
x =

⑦



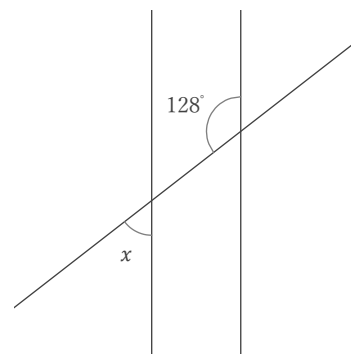
x =

⑧



x =

⑨



x =

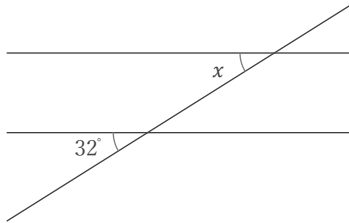
平行線の同位角と錯角

年 組 名前

/ 9

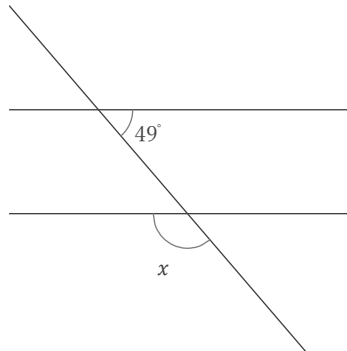
■ 1組の平行な直線と、それに交わる1本の直線がある。∠xの大きさをそれぞれ求めなさい。

①



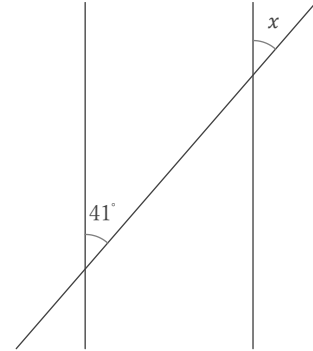
$$x = 32^\circ$$

②



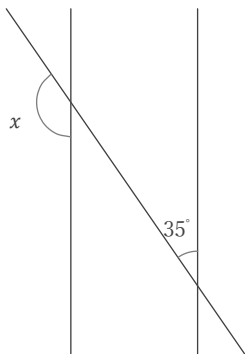
$$x = 131^\circ$$

③



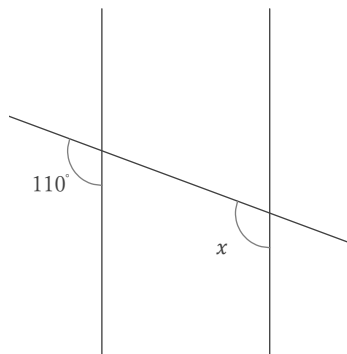
$$x = 41^\circ$$

④



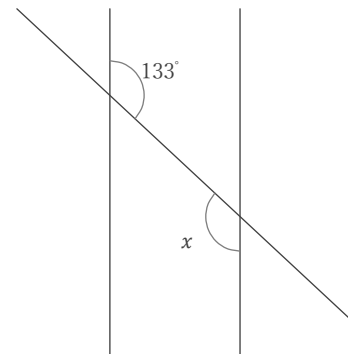
$$x = 145^\circ$$

⑤



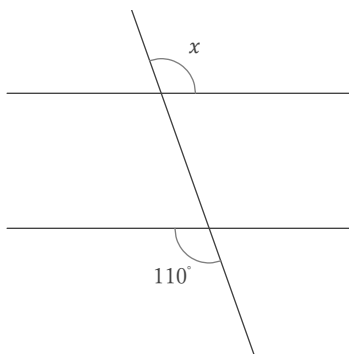
$$x = 110^\circ$$

⑥



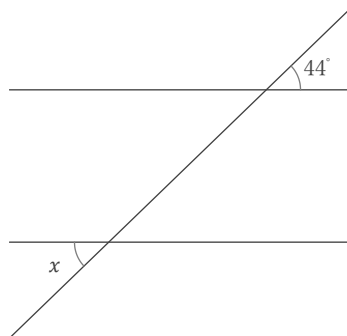
$$x = 133^\circ$$

⑦



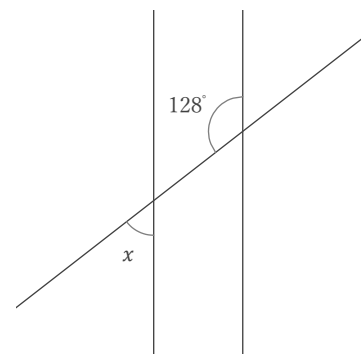
$$x = 110^\circ$$

⑧



$$x = 44^\circ$$

⑨



$$x = 52^\circ$$