

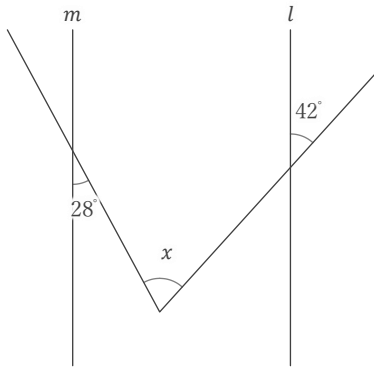
# 同位角・錯角を使って

年 組 名前

/ 6

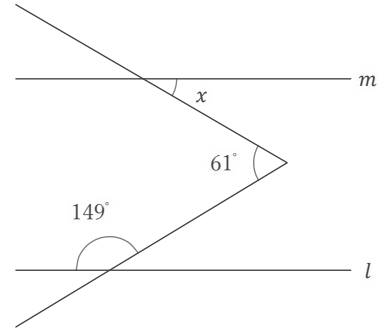
■ 下の図で、 $l \parallel m$ のとき、 $\angle x$ の大きさを求めなさい。

①



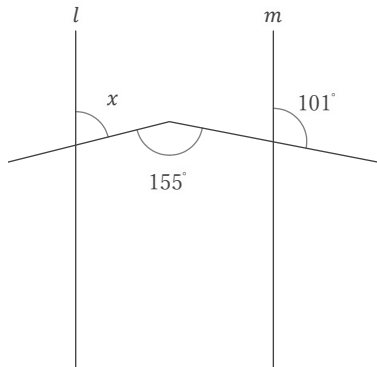
$x =$

②



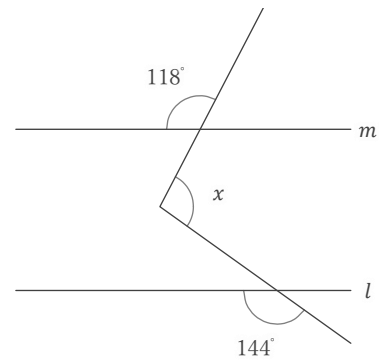
$x =$

③



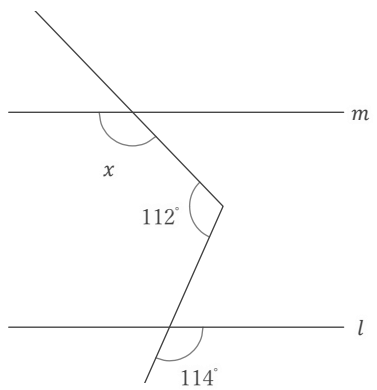
$x =$

④



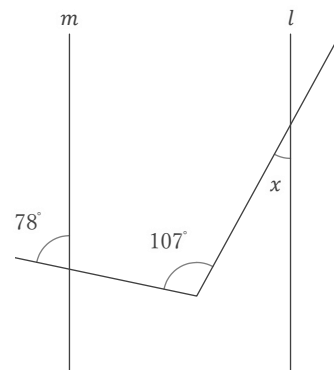
$x =$

⑤



$x =$

⑥



$x =$

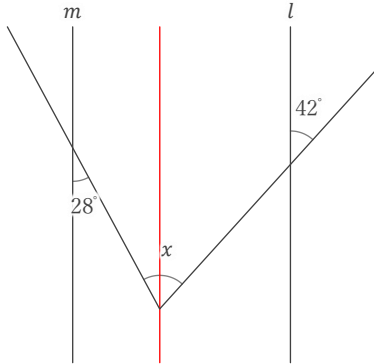
同位角・錯角を使って

年 組 名前

/ 6

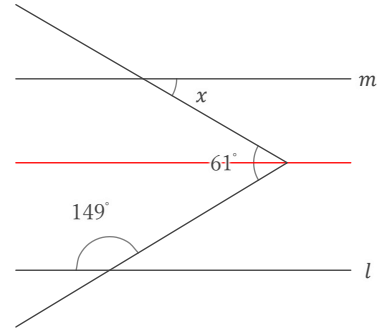
■ 下の図で、 $l \parallel m$ のとき、 $\angle x$ の大きさを求めなさい。

①



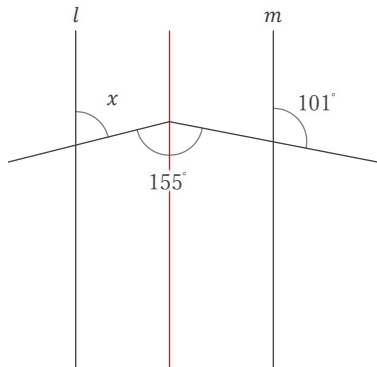
$x = 70^\circ$

②



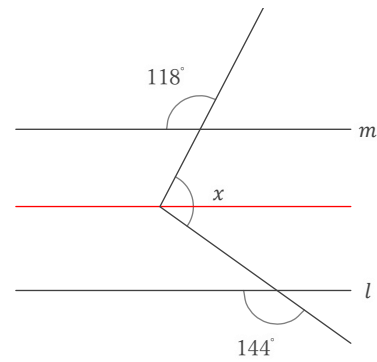
$x = 30^\circ$

③



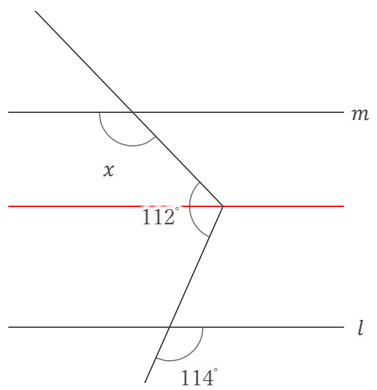
$x = 76^\circ$

④



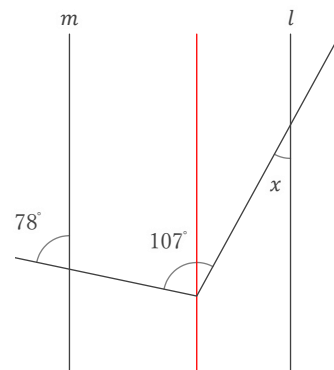
$x = 98^\circ$

⑤



$x = 134^\circ$

⑥



$x = 29^\circ$