

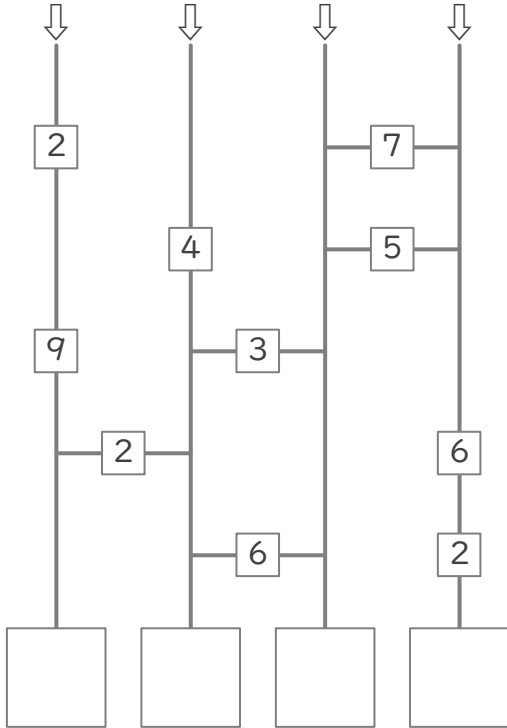
あみだくじ

年 組 名前

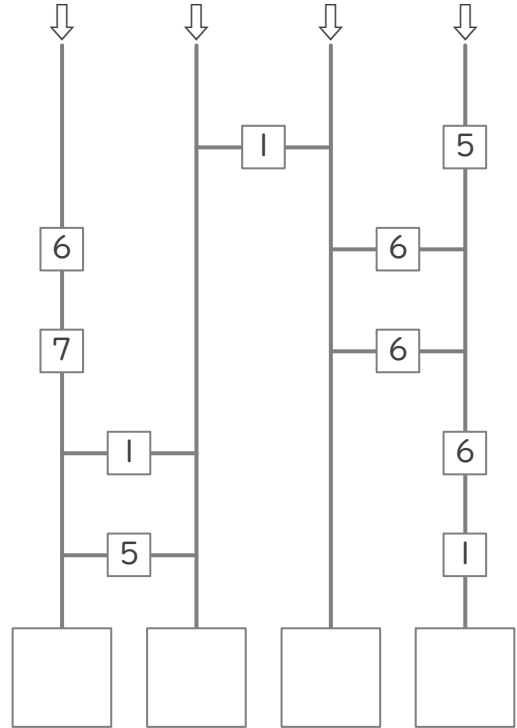
/16

■ あみだくじをたどって、とおった数をすべてたし、その和(たした答え)を下の□に書きましょう。

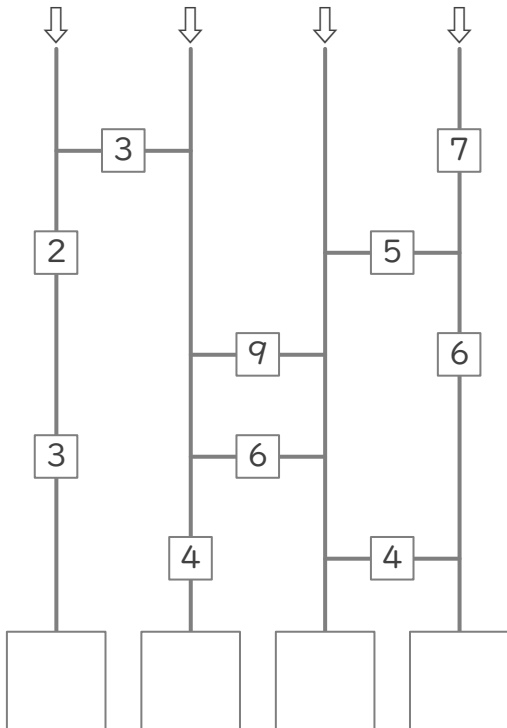
①



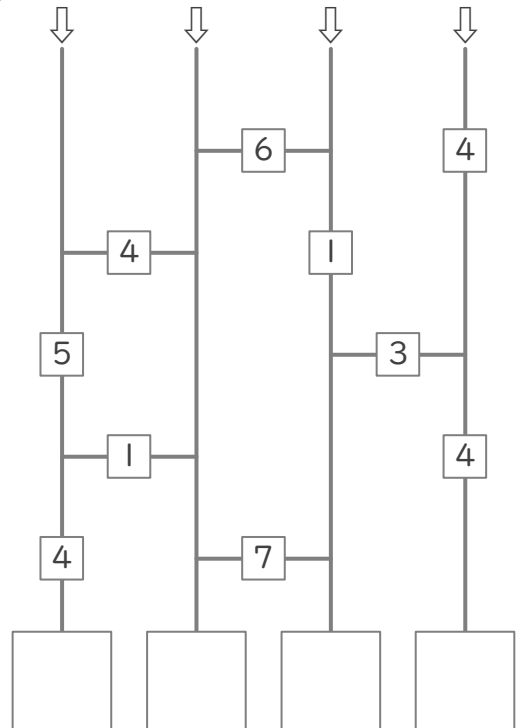
③



②



④



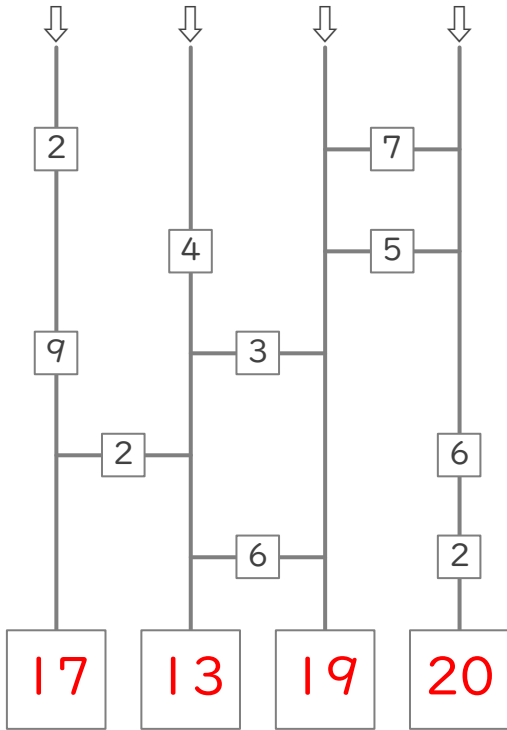
あみだくじ

年 組 名前

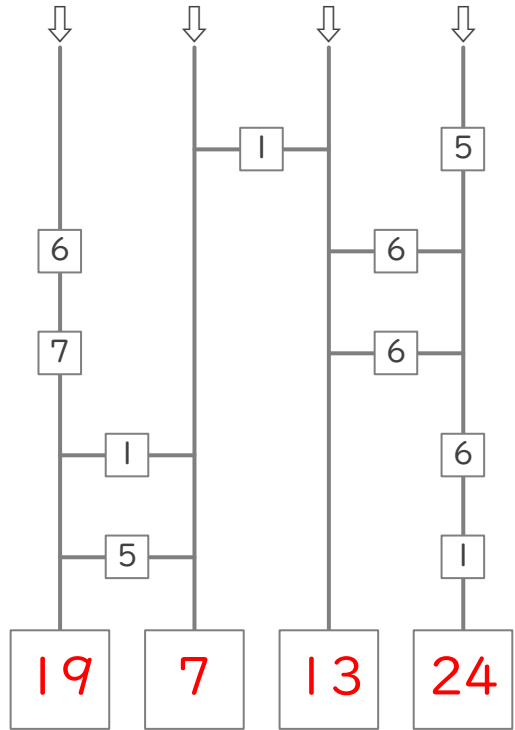
/16

■ あみだくじをたどって、とおった数をすべてたし、その和(たした答え)を下の□に書きましょう。

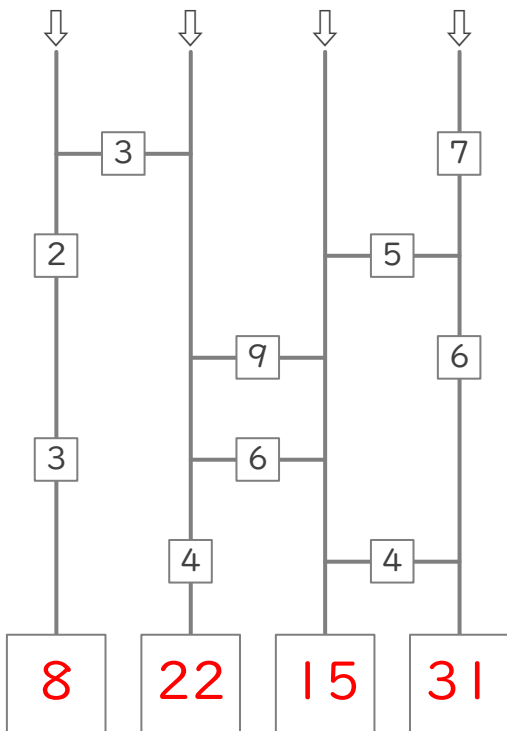
①



③



②



④

