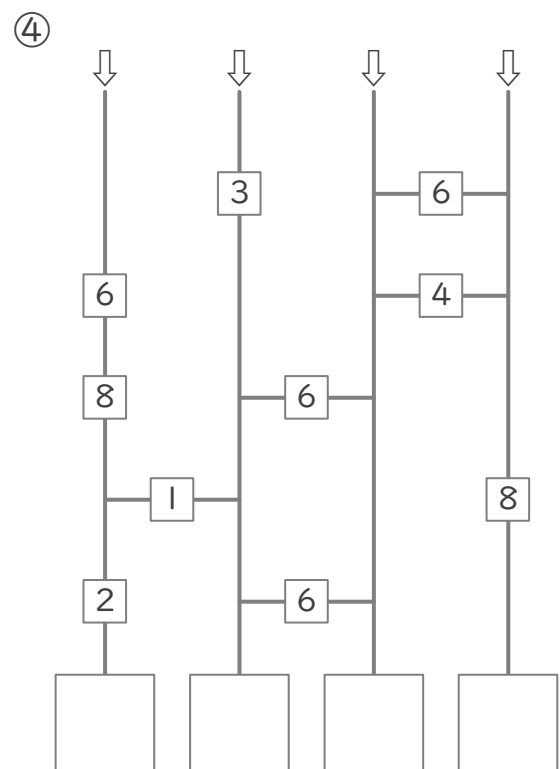
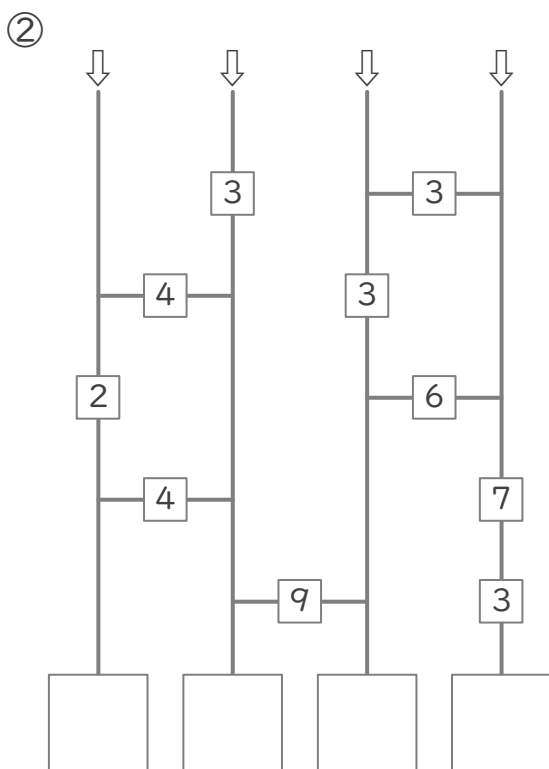
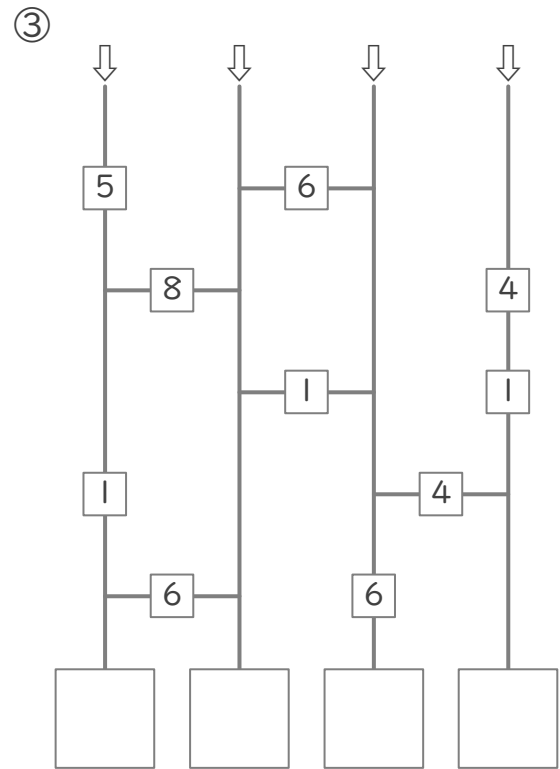
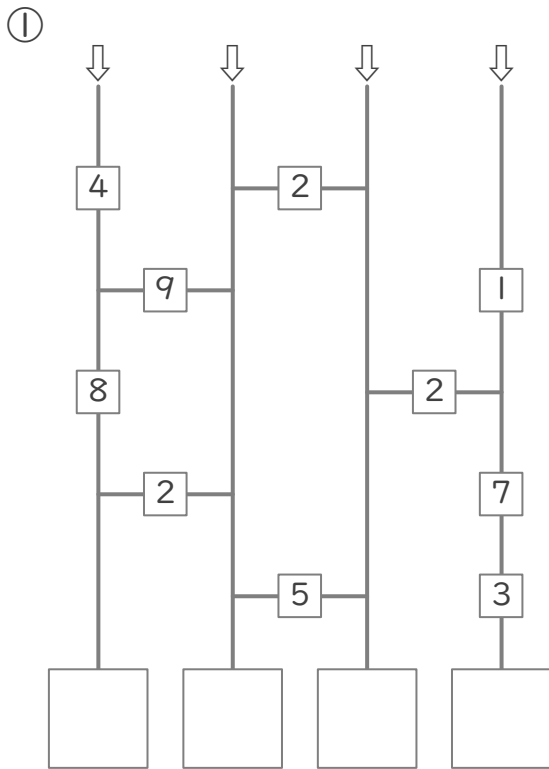


あみだくじ

年 組 名前

/16

■ あみだくじをたどって、とおった数をすべてたし、その和(たした答え)を下の□に書きましょう。



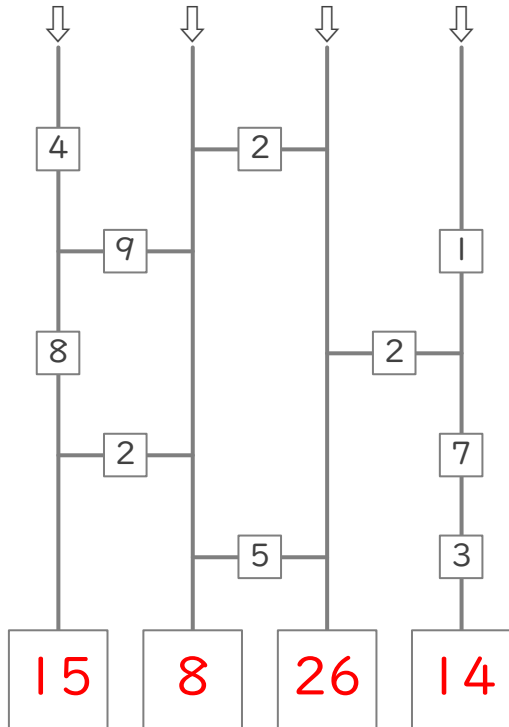
あみだくじ

年 組 名前

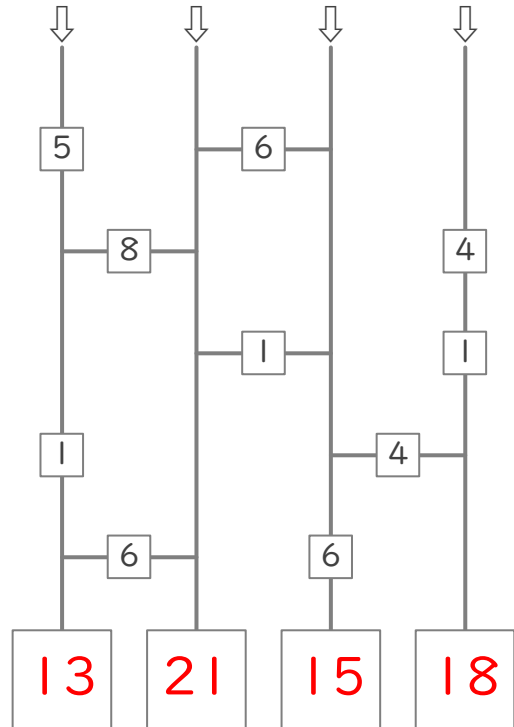
/16

■ あみだくじをたどって、とった数をすべてたし、その和(たした答え)を下の□に書きましょう。

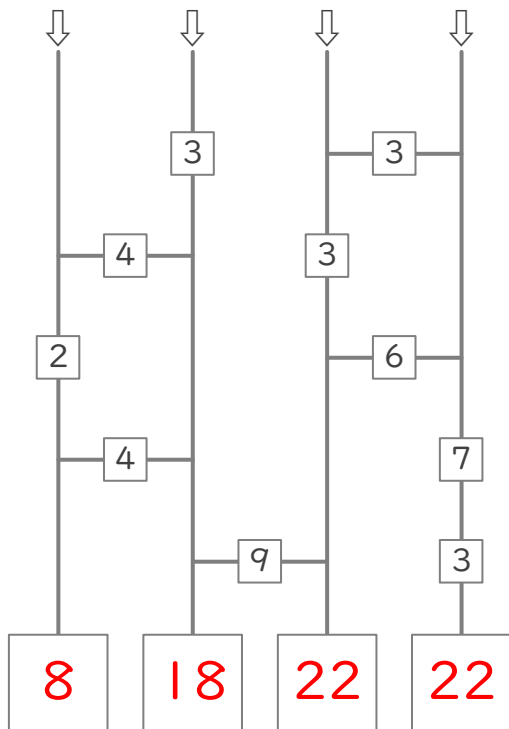
①



③



②



④

