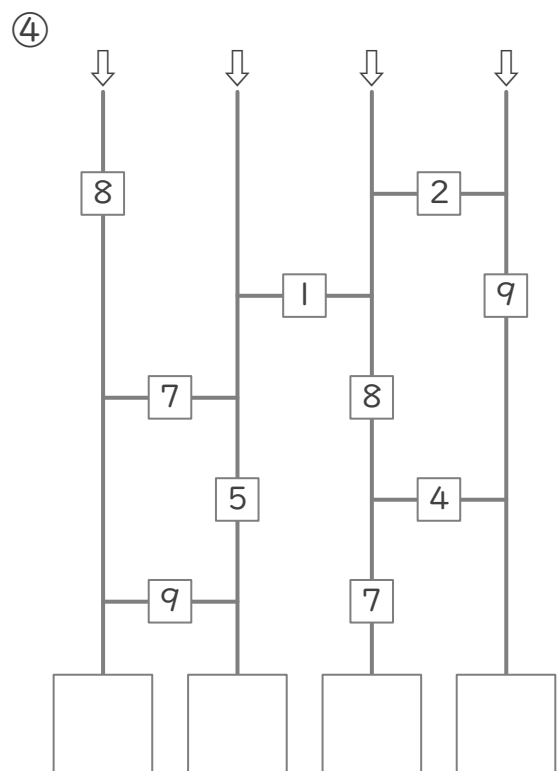
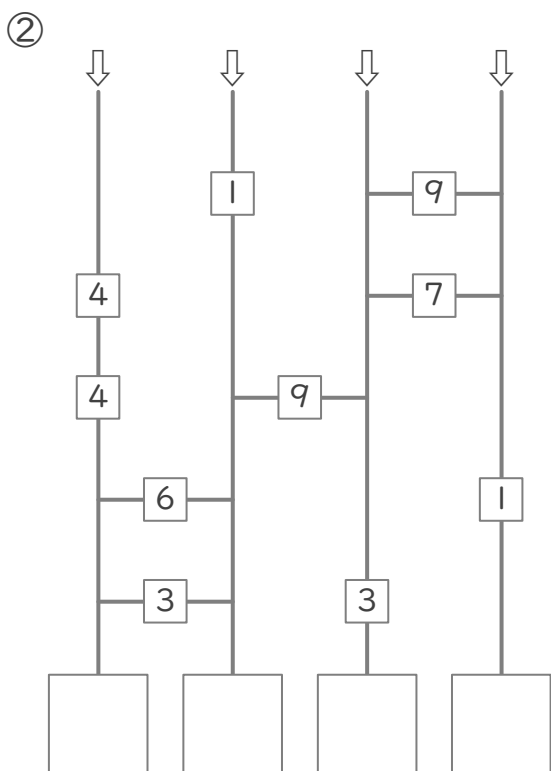
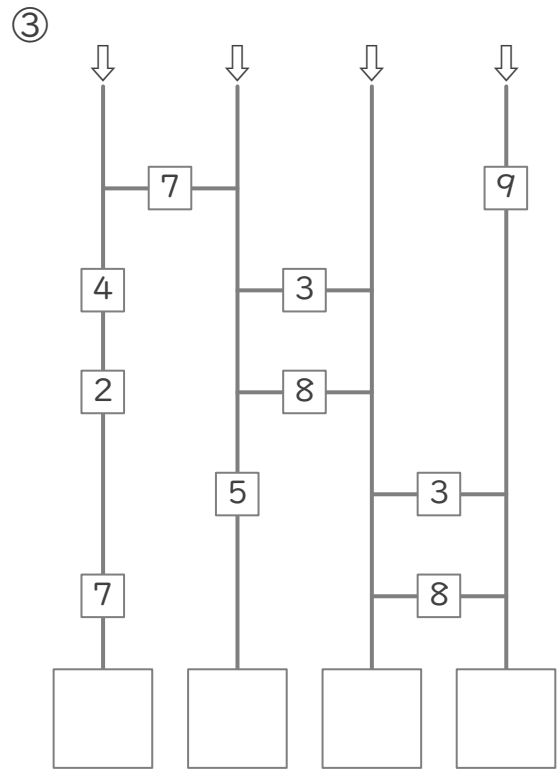
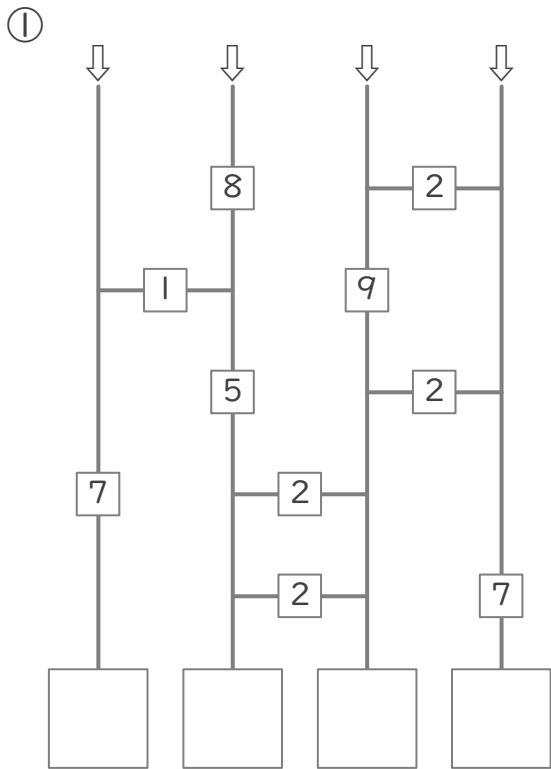


# あみだくじ

年 組 名前

/16

■ あみだくじをたどって、とった数をすべてたし、その和(たした答え)を下の□に書きましょう。



# あみだくじ

年 組 名前

/16

■ あみだくじをたどって、とおった数をすべてたし、その和(たした答え)を下の□に書きましょう。

