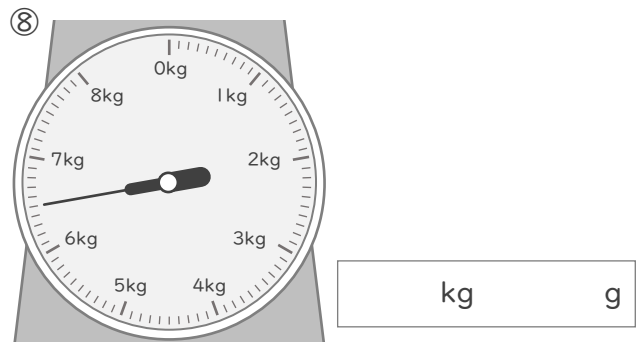
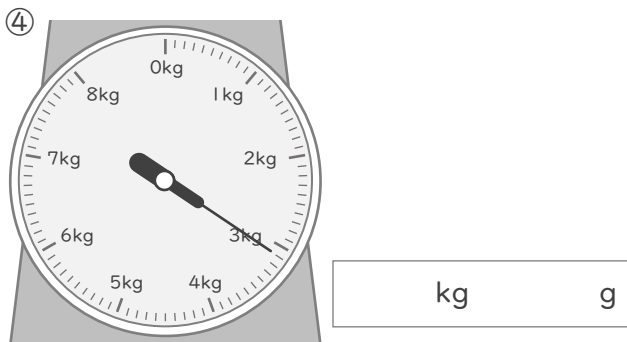
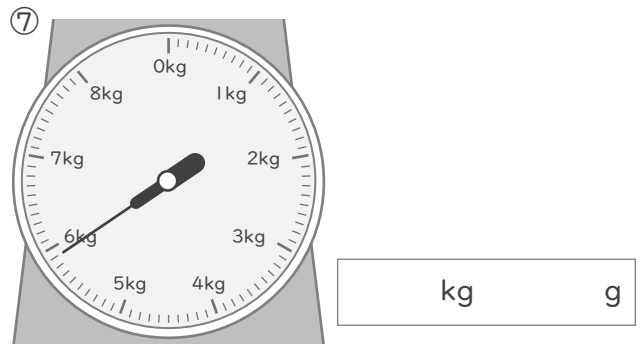
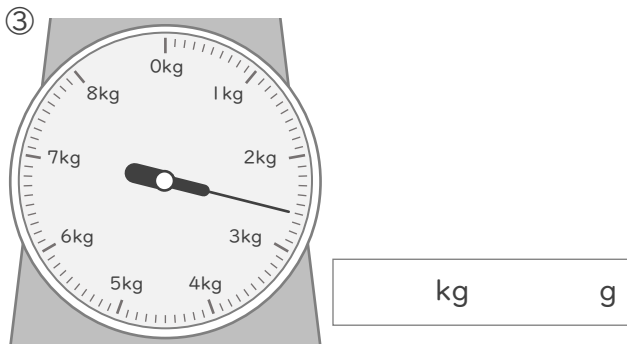
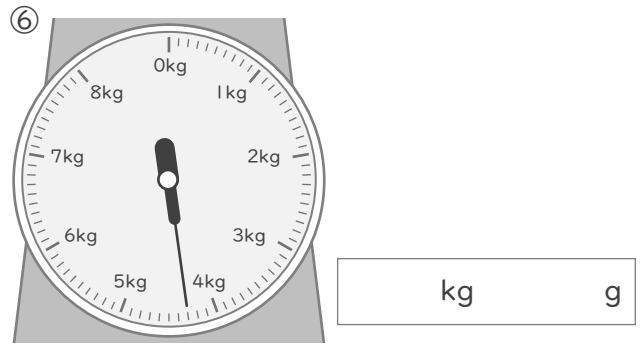
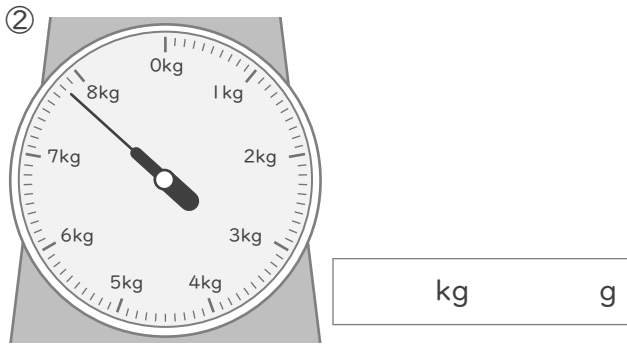
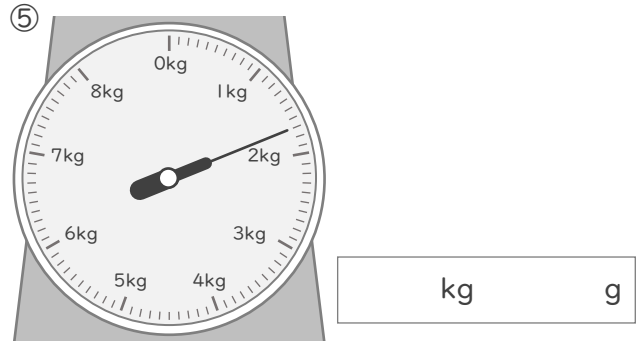
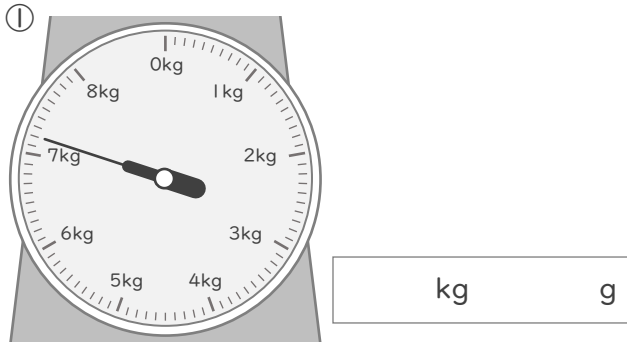


はかりの使い方

年 組 名前

/ 8

■ はかりは 何kg 何g をさしていますか。

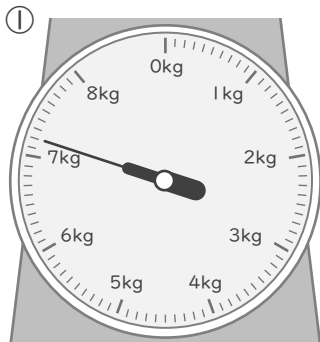


はかりの使い方

年 組 名前

/ 8

■ はかりは 何kg 何g をさしていますか。



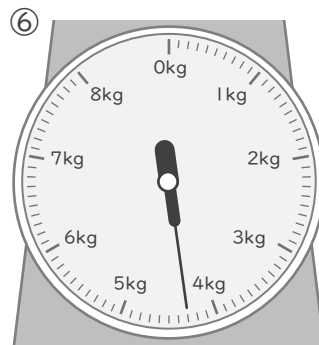
7 kg 200 g



1 kg 700 g



7 kg 800 g



4 kg 300 g



2 kg 600 g



5 kg 900 g



3 kg 100 g



6 kg 500 g