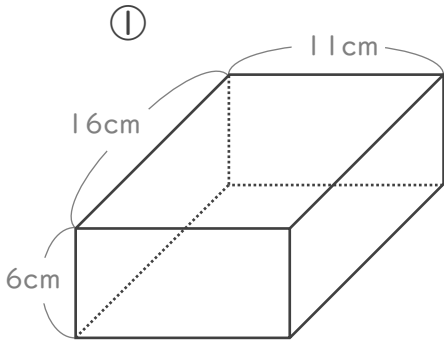
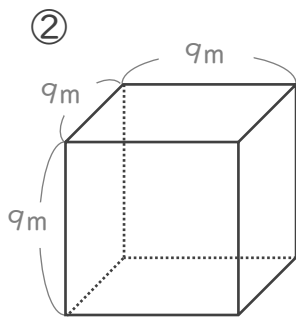
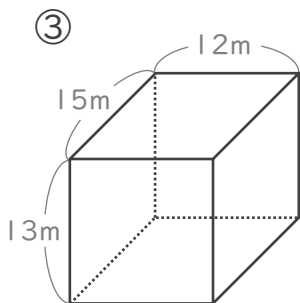
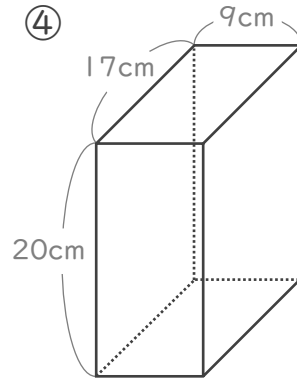


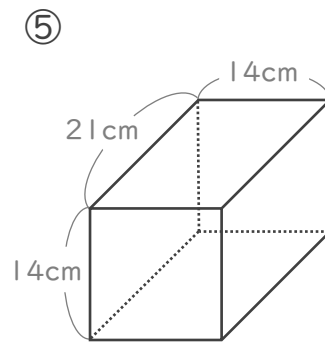
■ 次の直方体や立方体の体積を求めましょう。単位にも気を付けましょう。

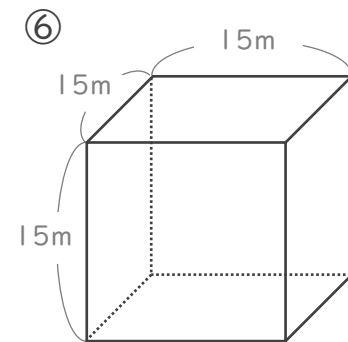




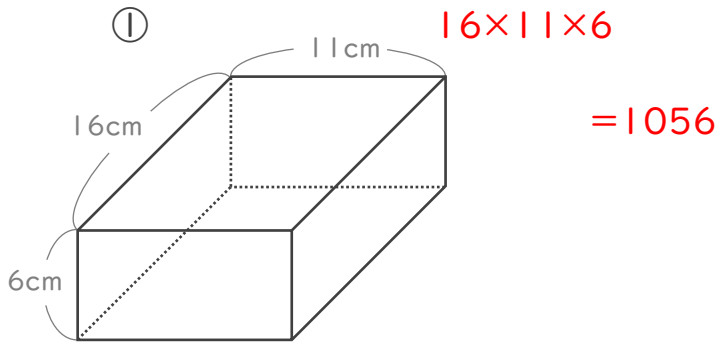




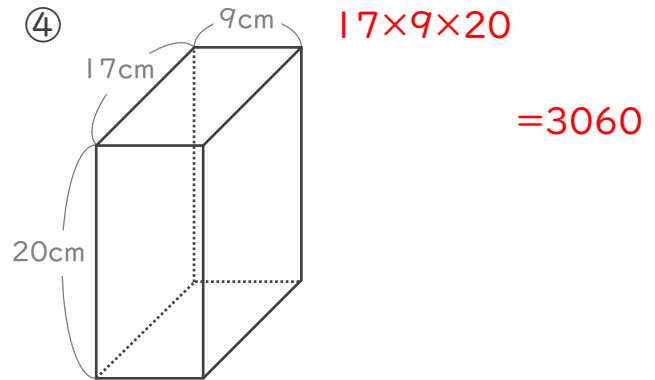




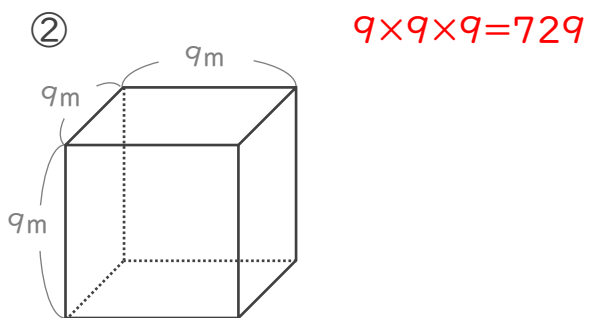
■ 次の直方体や立方体の体積を求めましょう。単位にも気を付けましょう。



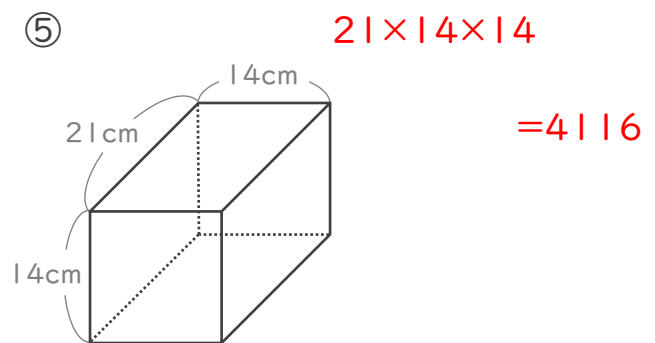
$1056 \text{ cm}^3$



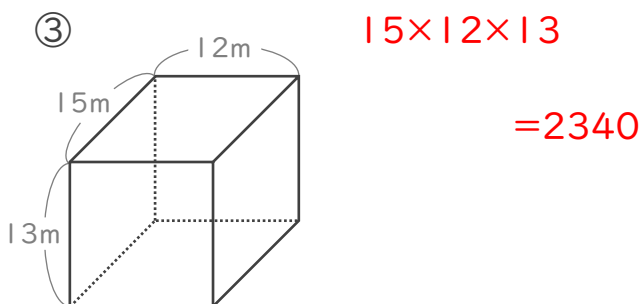
$3060 \text{ cm}^3$



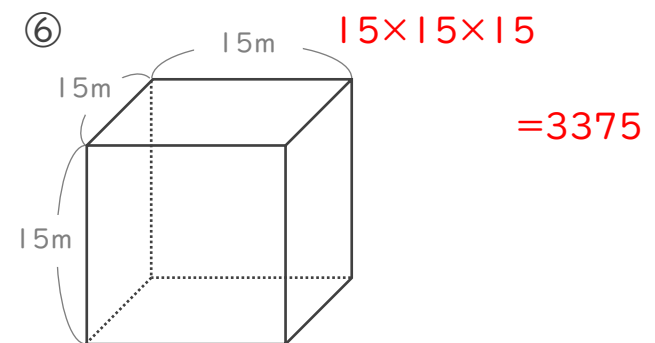
$729 \text{ m}^3$



$4116 \text{ cm}^3$



$2340 \text{ m}^3$



$3375 \text{ m}^3$