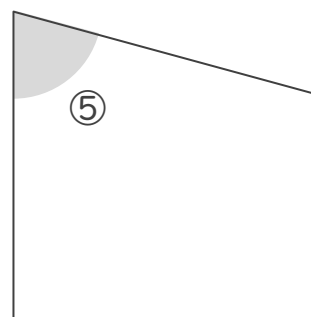
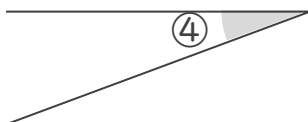
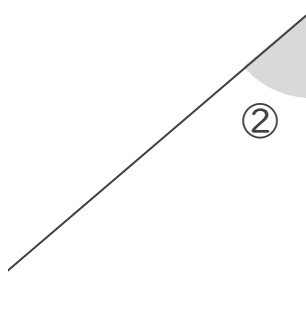
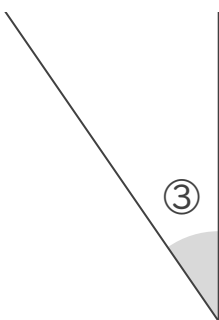
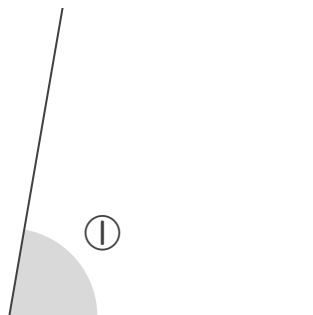


# 分度器の使い方

\_\_\_\_年 \_\_\_\_組 名前

/ 5

■ 次の①～⑤の角の大きさを、分度器を使ってはかりましょう。



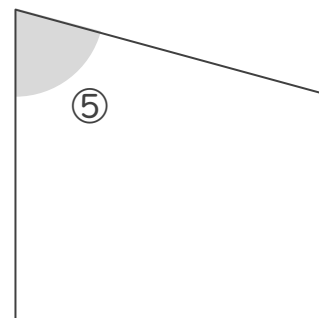
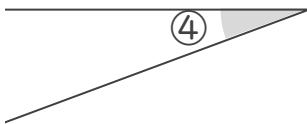
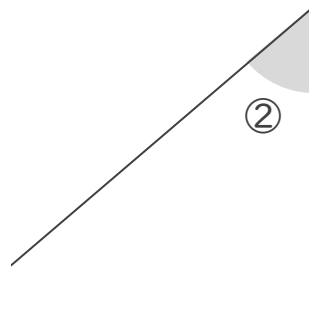
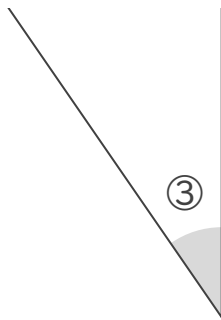
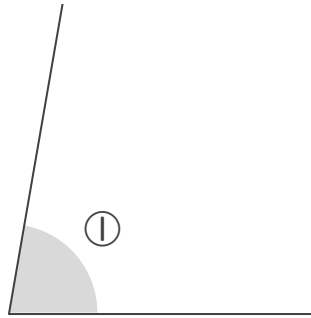
①	°	②	°	③	°	④	°	⑤	°
---	---	---	---	---	---	---	---	---	---

# 分度器の使い方

\_\_\_\_年 \_\_\_\_組 名前

/ 5

■ 次の ① ~ ⑤ の角の大きさを、分度器を使ってはかりましょう。



①	80	°	②	50	°	③	35	°	④	20	°	⑤	75	°
---	----	---	---	----	---	---	----	---	---	----	---	---	----	---