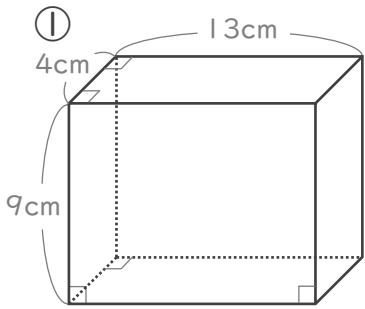


角柱や円柱の体積

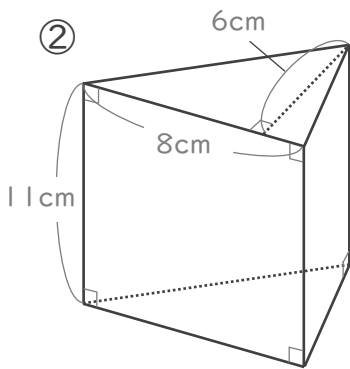
年 組 名前

/ 6

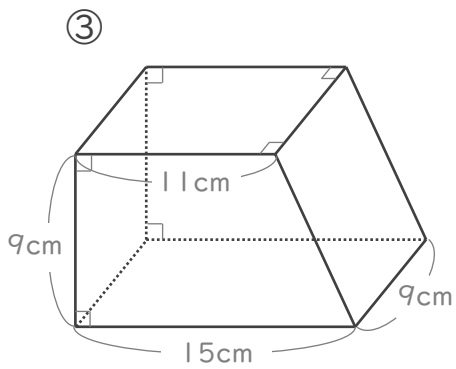
■ 次の角柱や円柱の体積を求めましょう。



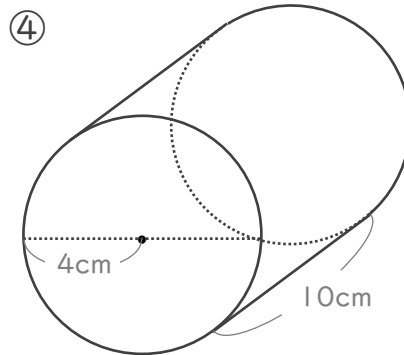
cm^3



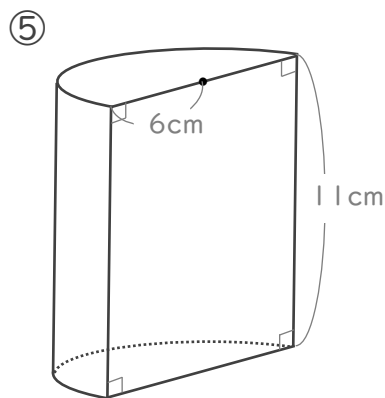
cm^3



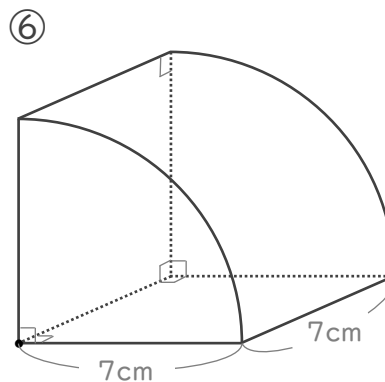
cm^3



cm^3



cm^3



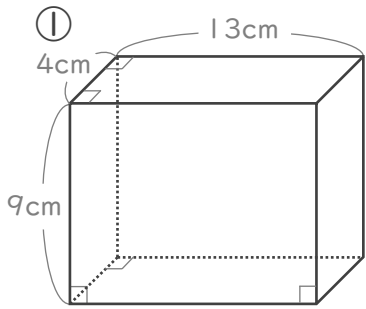
cm^3

角柱や円柱の体積

年 組 名前

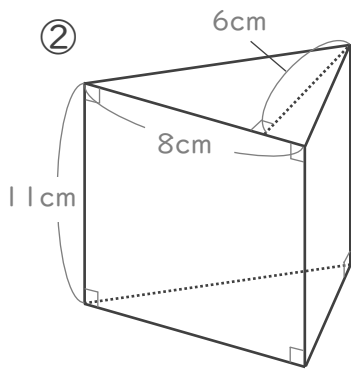
/ 6

■ 次の角柱や円柱の体積を求めましょう。



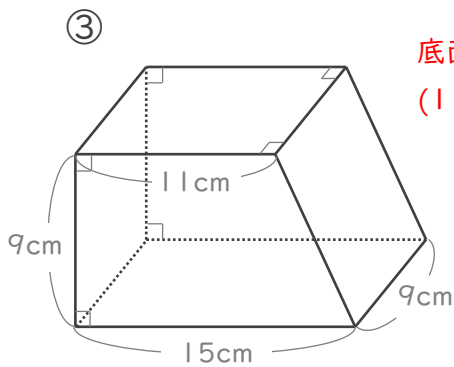
底面積
 $4 \times 13 = 52$
 $52 \times 9 = 468$

468 cm³



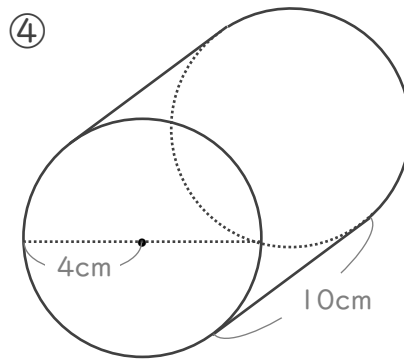
底面積
 $8 \times 6 \div 2 = 24$
 $24 \times 11 = 264$

264 cm³



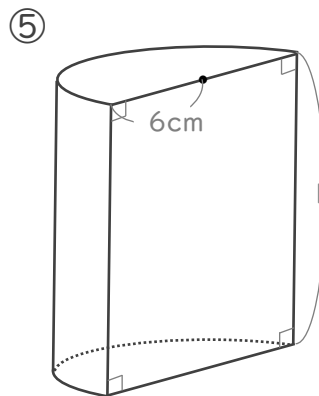
底面積
 $(11 + 15) \times 9 \div 2 = 117$
 $117 \times 9 = 1053$

1053 cm³



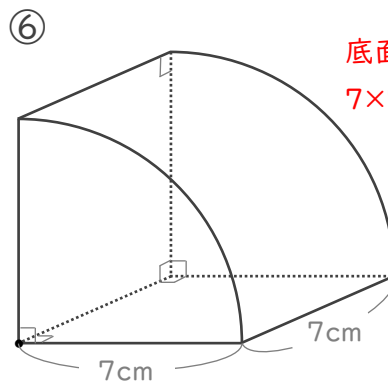
底面積
 $4 \times 4 \times 3.14 = 50.24$
 $50.24 \times 10 = 502.4$

502.4 cm³



底面積
 $6 \times 6 \times 3.14 \div 2 = 56.52$
 $56.52 \times 11 = 621.72$

621.72 cm³



底面積
 $7 \times 7 \times 3.14 \div 4 = 38.465$
 $38.465 \times 7 = 269.255$

269.255 cm³