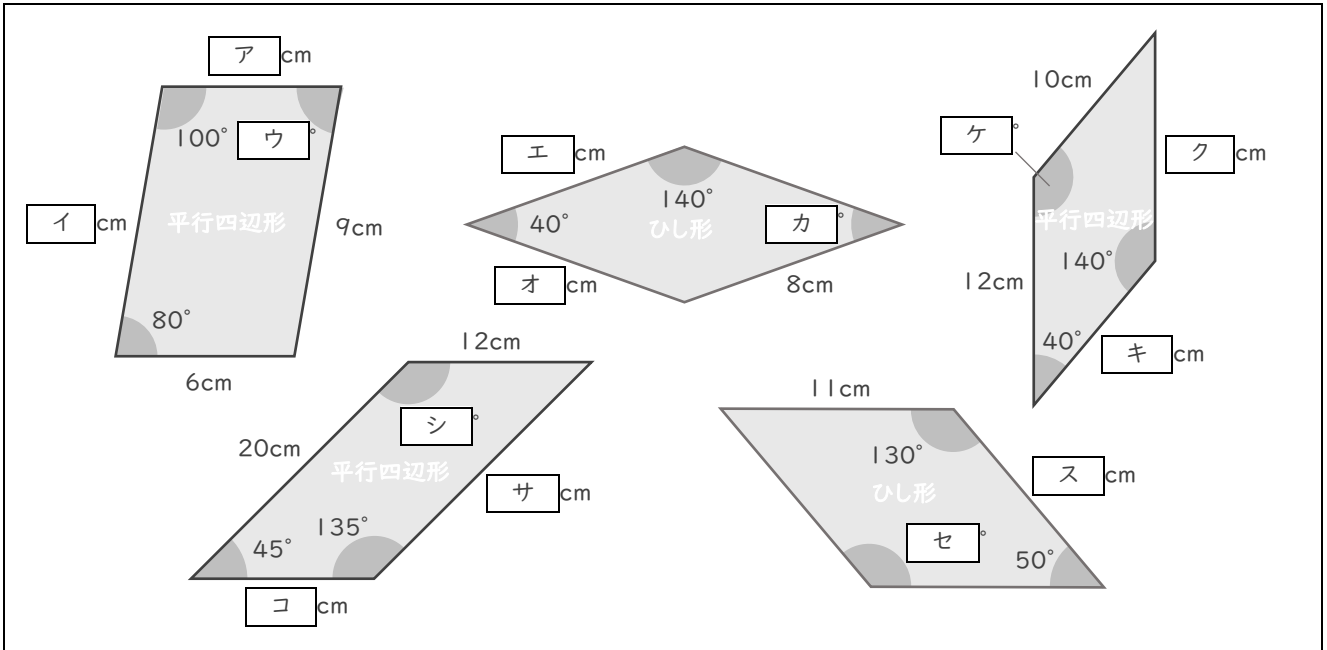


平行四辺形とひし形

年 組 名前

/14

■ 次の平行四辺形やひし形の、辺の長さや角の大きさを答えましょう。



① ア の長さ cm

② イ の長さ cm

③ ウ の大きさ °

④ エ の長さ cm

⑤ オ の長さ cm

⑥ カ の大きさ °

⑦ キ の長さ cm

⑧ ク の長さ cm

⑨ ケ の大きさ °

⑩ コ の長さ cm

⑪ サ の長さ cm

⑫ シ の大きさ °

⑬ ス の長さ cm

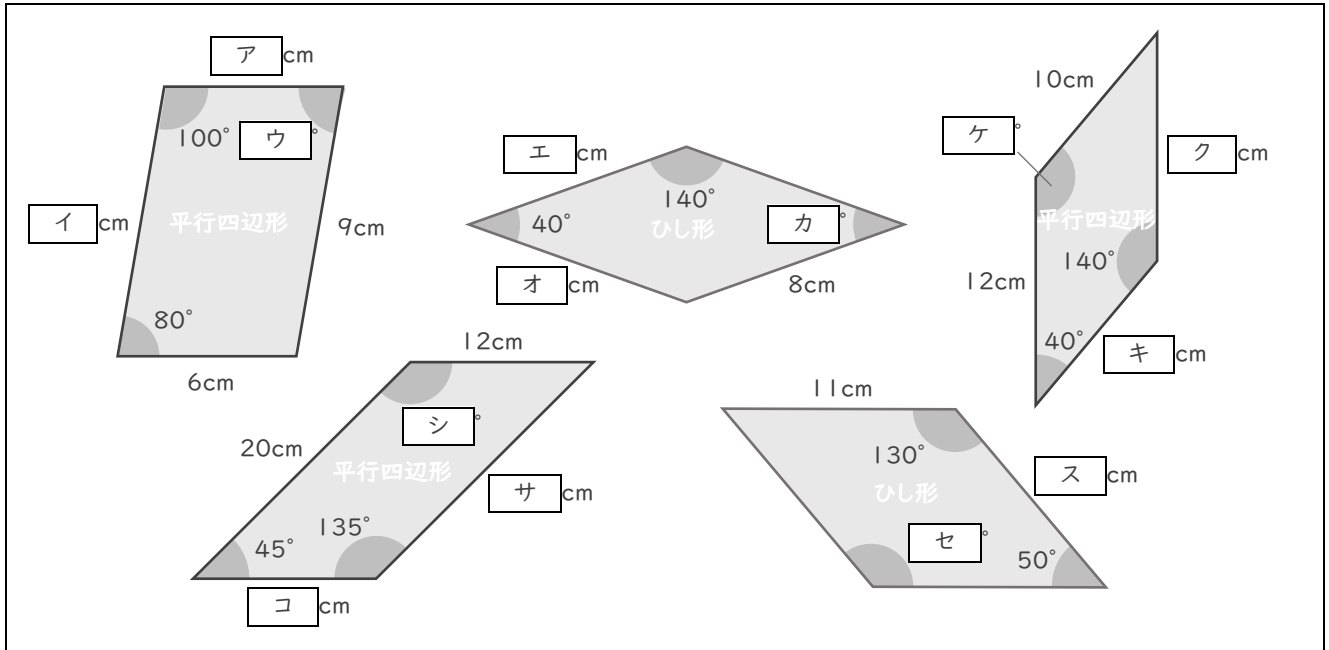
⑭ セ の大きさ °

平行四辺形とひし形

年 組 名前

/14

■ 次の平行四辺形やひし形の、辺の長さや角の大きさを答えましょう。



① ア の長さ cm

② イ の長さ cm

③ ウ の大きさ °

④ エ の長さ cm

⑤ オ の長さ cm

⑥ カ の大きさ °

⑦ キ の長さ cm

⑧ ク の長さ cm

⑨ ケ の大きさ °

⑩ コ の長さ cm

⑪ サ の長さ cm

⑫ シ の大きさ °

⑬ ス の長さ cm

⑭ セ の大きさ °