

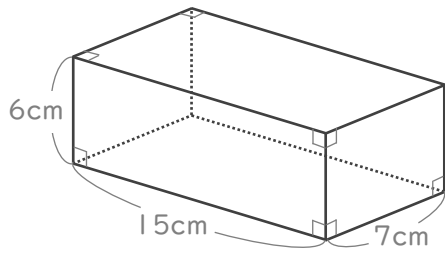
角柱や円柱の体積

年 組 名前

/ 6

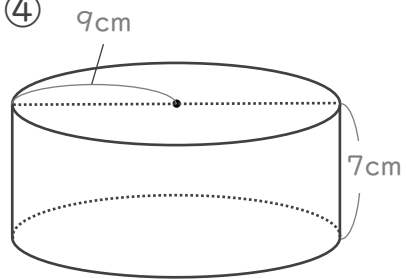
■ 次の角柱や円柱の体積を求めましょう。

①



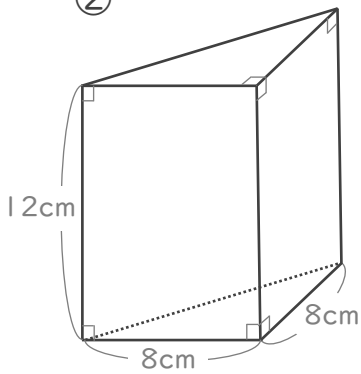
cm^3

④



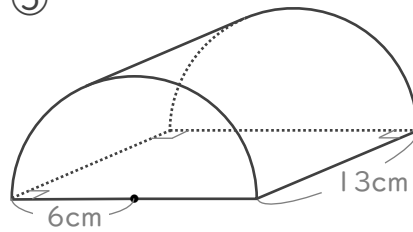
cm^3

②



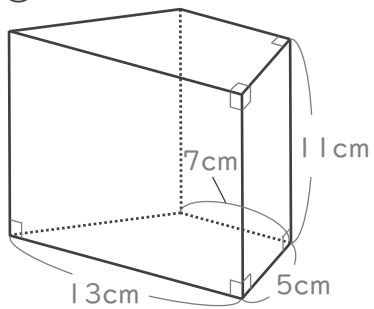
cm^3

⑤



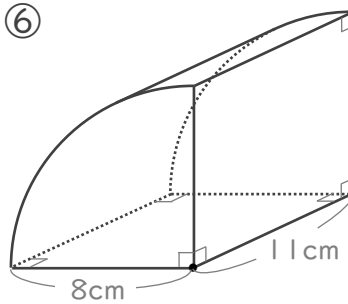
cm^3

③



cm^3

⑥



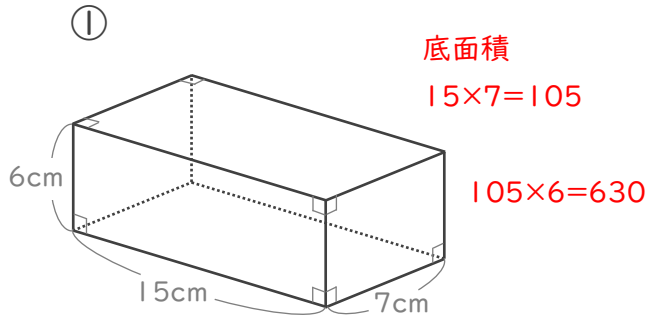
cm^3

角柱や円柱の体積

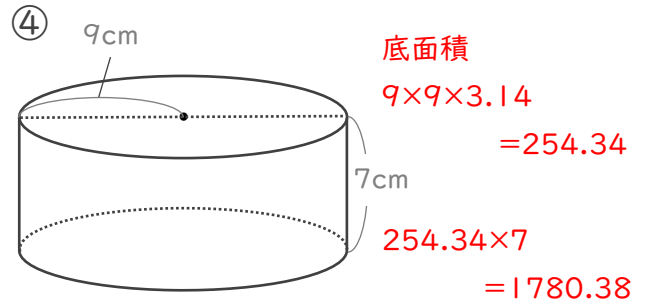
年 組 名前

/ 6

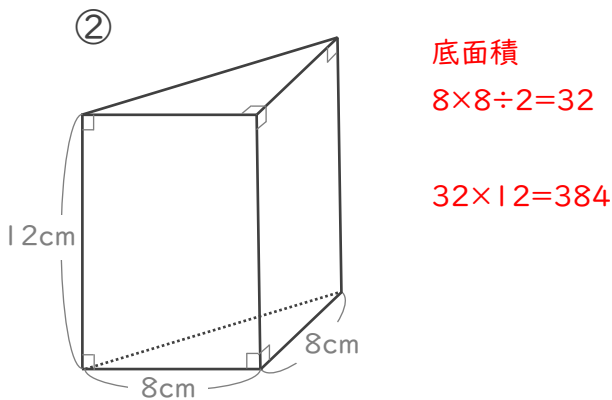
■ 次の角柱や円柱の体積を求めましょう。



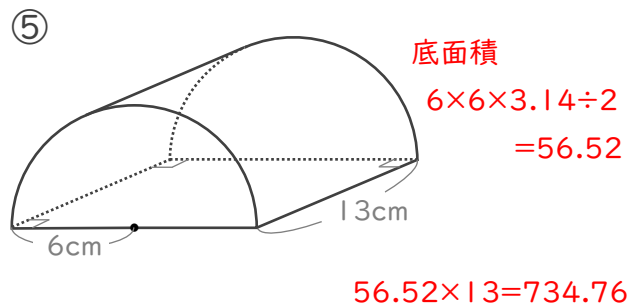
630 cm³



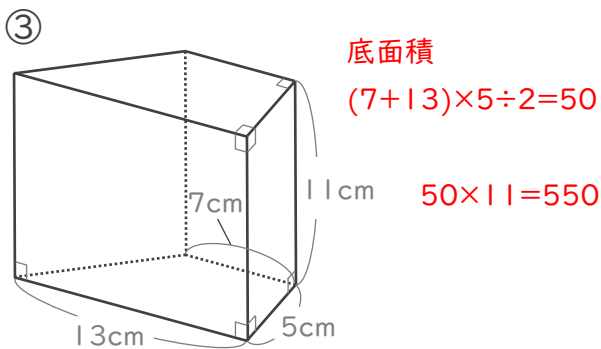
1780.38 cm³



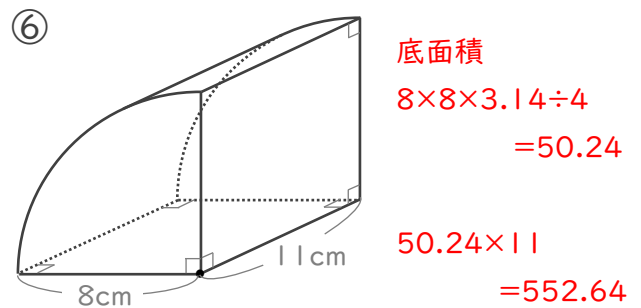
384 cm³



734.76 cm³



550 cm³



552.64 cm³