

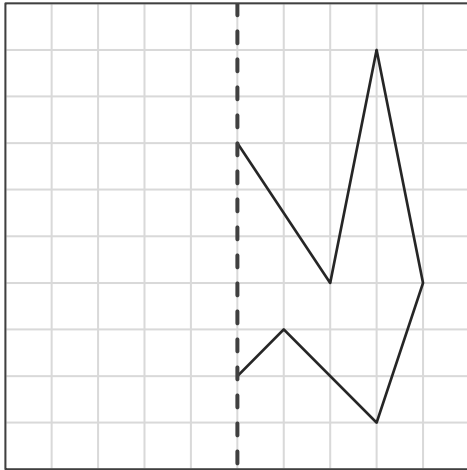
線対称な図形

年 組 名前

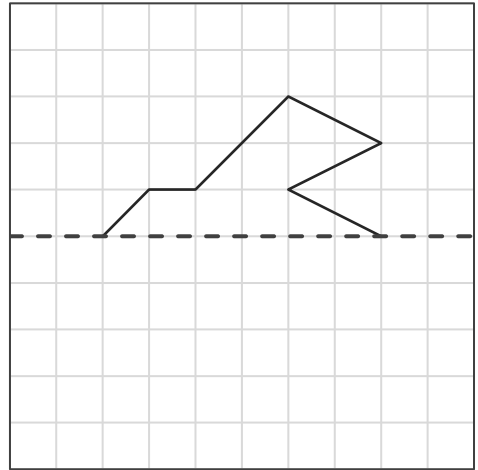
/ 6

■ 点線が対称の軸となるように、線対称な図形をかきましょう。

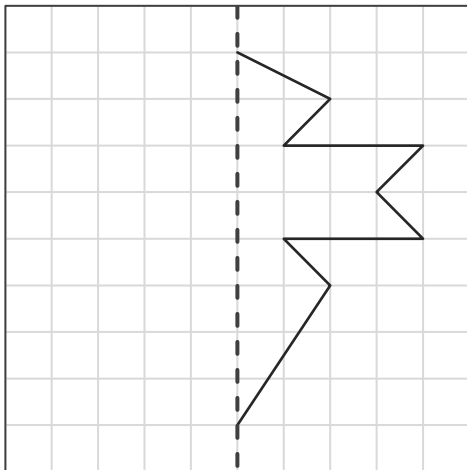
①



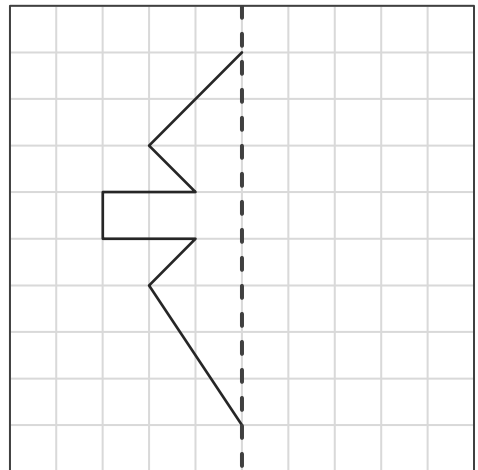
④



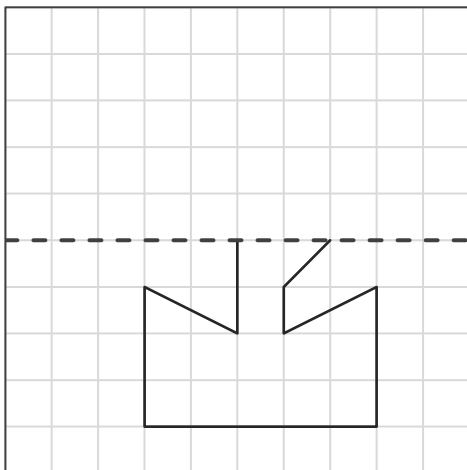
②



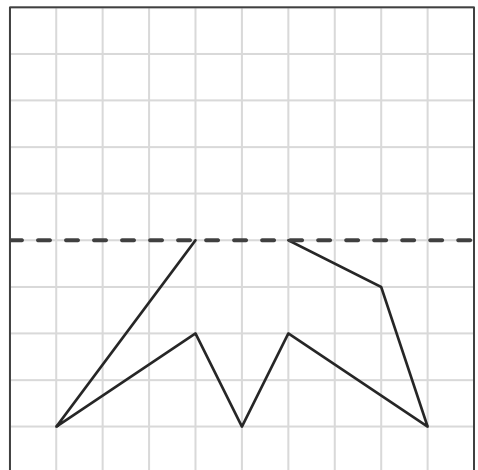
⑤



③



⑥



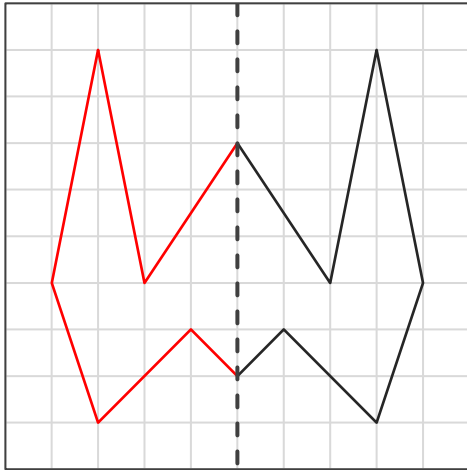
線対称な図形

年 組 名前

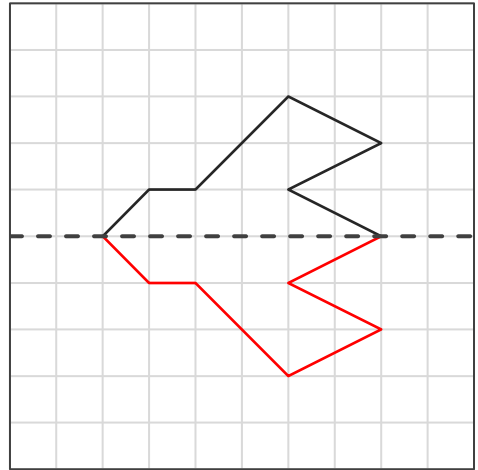
/ 6

■ 点線が対称の軸となるように、線対称な図形をかきましょう。

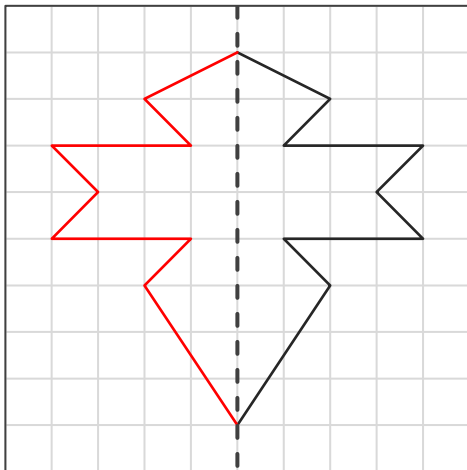
①



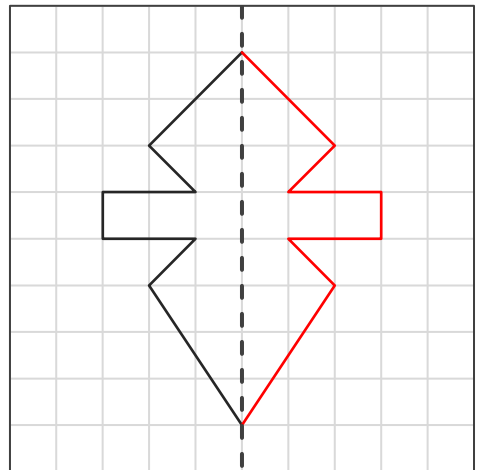
④



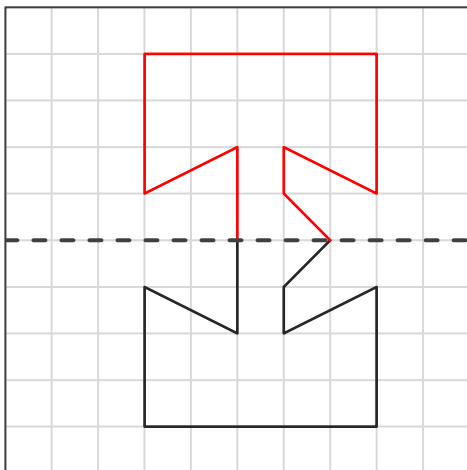
②



⑤



③



⑥

