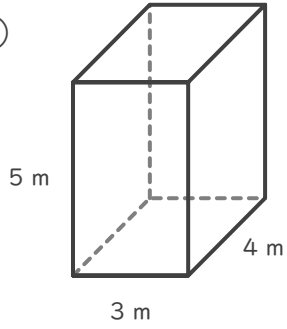
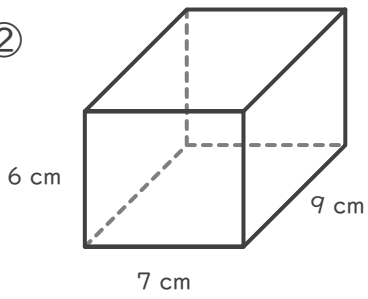


■ 次の直方体や立方体の体積を求めましょう。

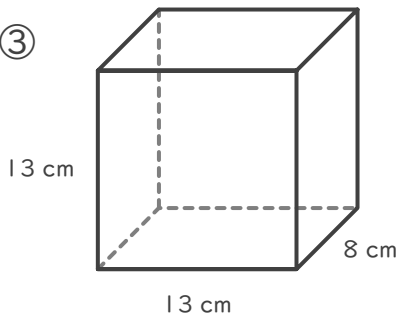
①



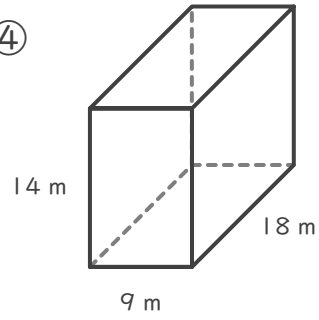
②



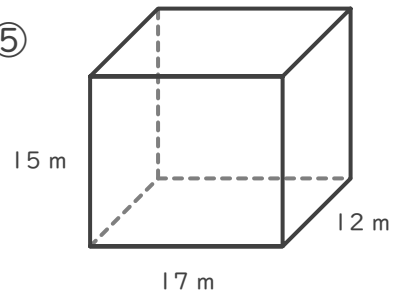
③



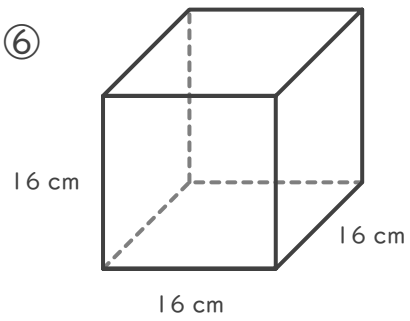
④



⑤

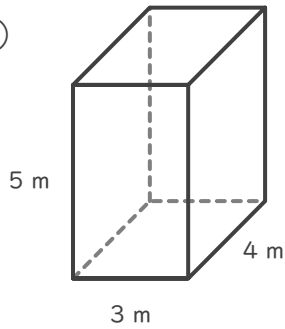


⑥



■ 次の直方体や立方体の体積を求めましょう。

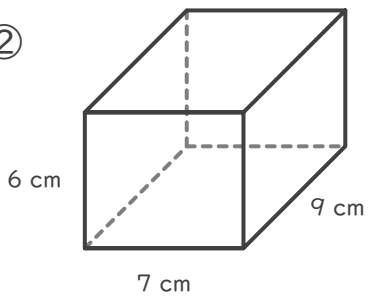
①



$$4 \times 3 \times 5 = 60$$

$$60 \text{ m}^3$$

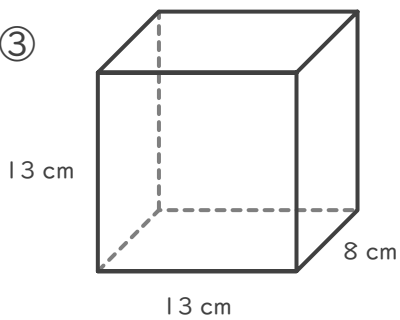
②



$$9 \times 7 \times 6 = 378$$

$$378 \text{ cm}^3$$

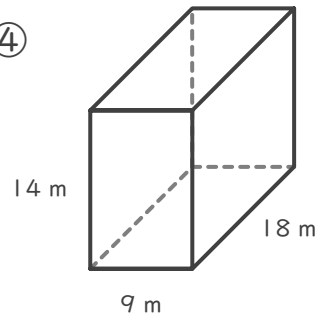
③



$$8 \times 13 \times 13 = 1352$$

$$1352 \text{ cm}^3$$

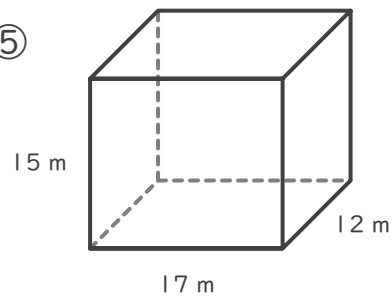
④



$$18 \times 9 \times 14 = 2268$$

$$2268 \text{ m}^3$$

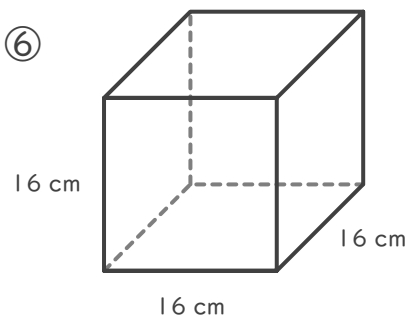
⑤



$$12 \times 17 \times 15 = 3060$$

$$3060 \text{ m}^3$$

⑥



$$16 \times 16 \times 16 = 4096$$

$$4096 \text{ cm}^3$$