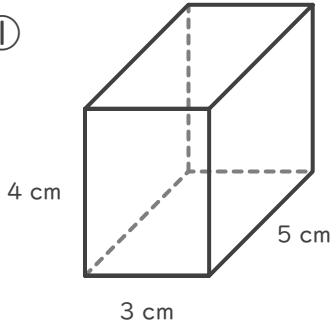
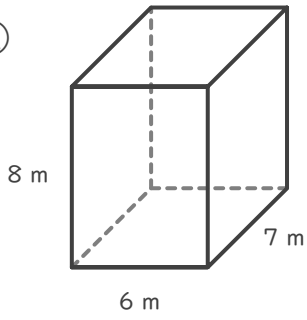


■ 次の直方体や立方体の体積を求めましょう。

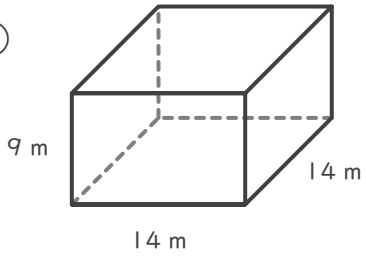
①



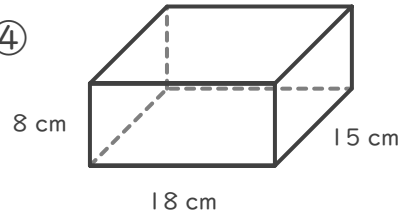
②



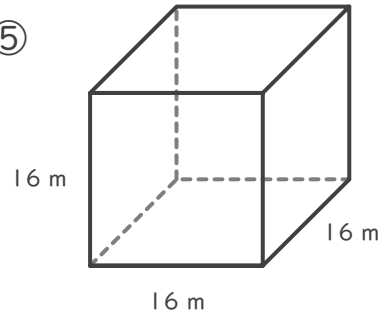
③



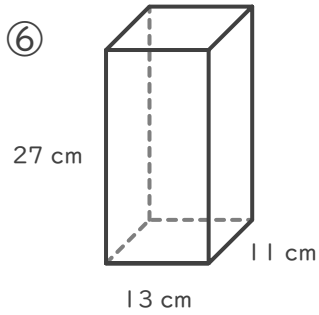
④



⑤

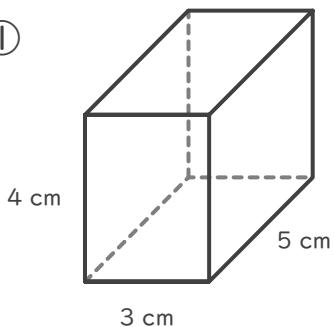


⑥



■ 次の直方体や立方体の体積を求めましょう。

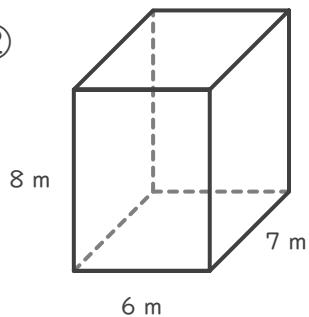
①



$$5 \times 3 \times 4 = 60$$

$$60 \text{ cm}^3$$

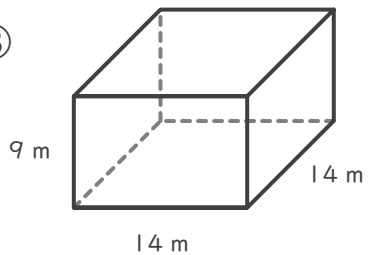
②



$$7 \times 6 \times 8 = 336$$

$$336 \text{ m}^3$$

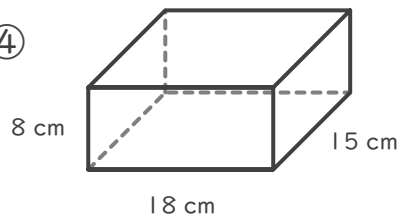
③



$$14 \times 14 \times 9 = 1764$$

$$1764 \text{ m}^3$$

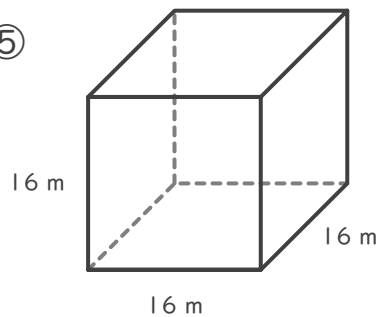
④



$$15 \times 18 \times 8 = 2160$$

$$2160 \text{ cm}^3$$

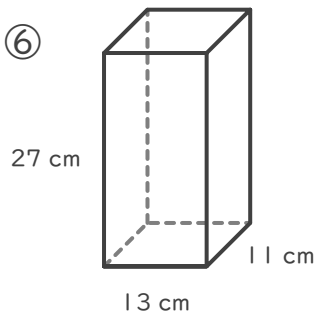
⑤



$$16 \times 16 \times 16 = 4096$$

$$4096 \text{ m}^3$$

⑥



$$11 \times 13 \times 27 = 3861$$

$$3861 \text{ cm}^3$$