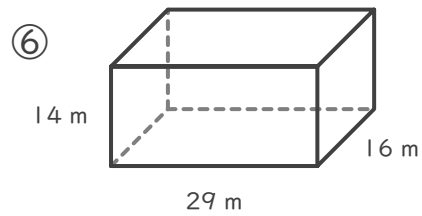
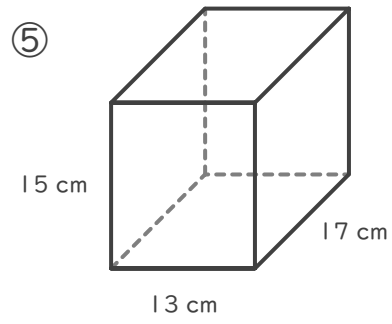
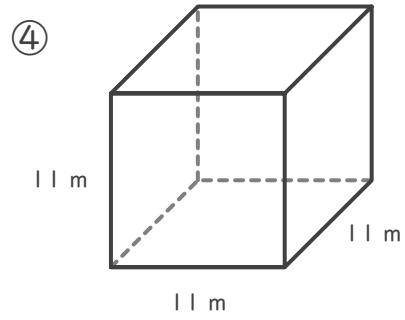
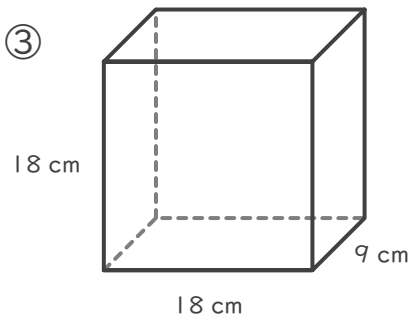
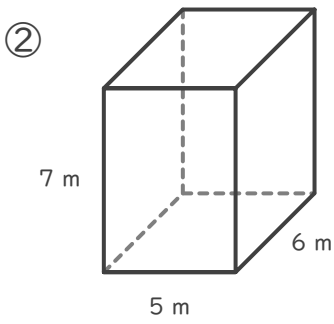
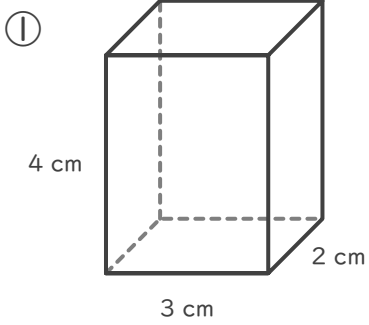
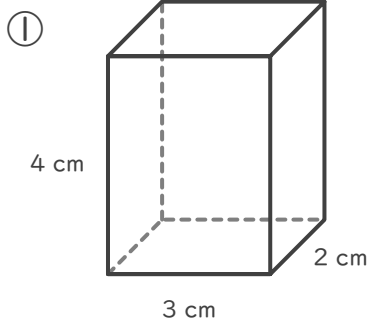


■ 次の直方体や立方体の体積を求めましょう。

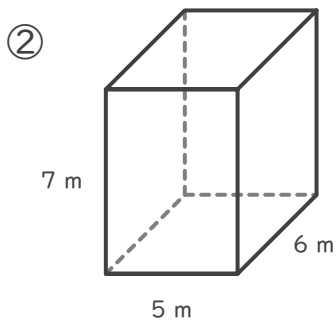


■ 次の直方体や立方体の体積を求めましょう。



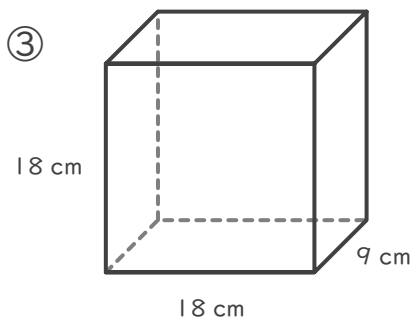
$$2 \times 3 \times 4 = 24$$

$$24 \text{ cm}^3$$



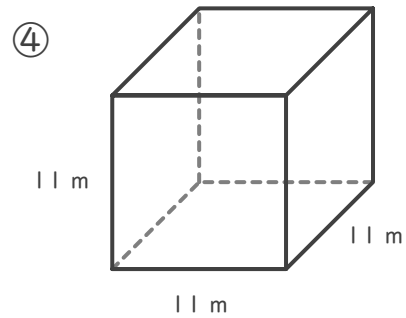
$$6 \times 5 \times 7 = 210$$

$$210 \text{ m}^3$$



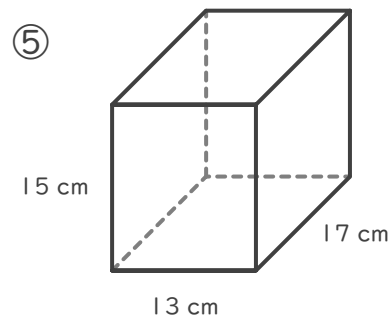
$$9 \times 18 \times 18 = 2916$$

$$2916 \text{ cm}^3$$



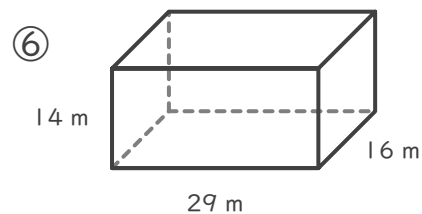
$$11 \times 11 \times 11 = 1331$$

$$1331 \text{ m}^3$$



$$17 \times 13 \times 15 = 3315$$

$$3315 \text{ cm}^3$$



$$16 \times 29 \times 14 = 6496$$

$$6496 \text{ m}^3$$