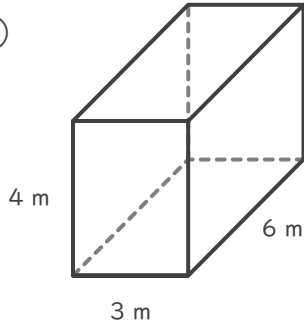
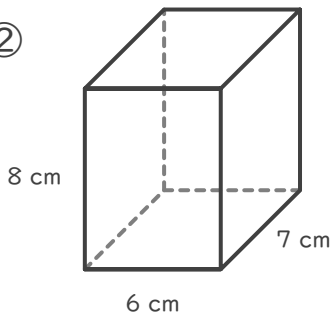


■ 次の直方体や立方体の体積を求めましょう。

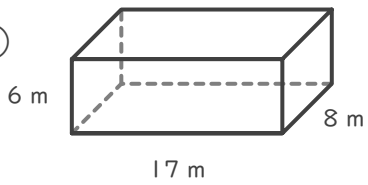
①



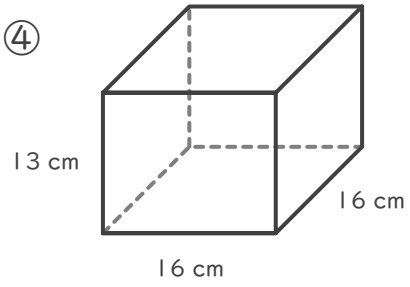
②



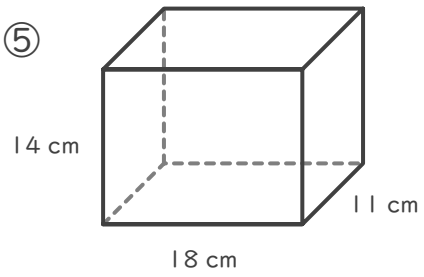
③



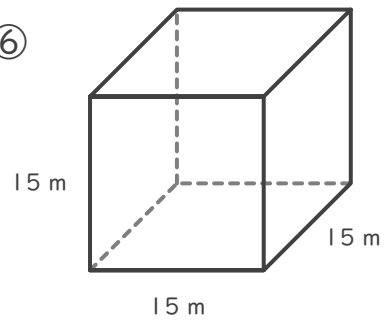
④



⑤

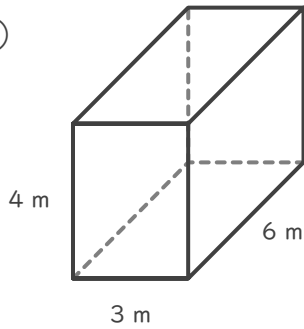


⑥



■ 次の直方体や立方体の体積を求めましょう。

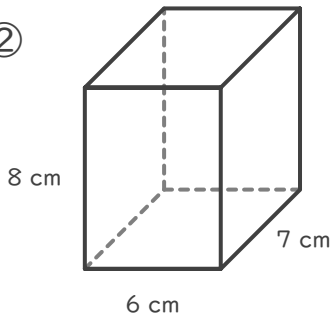
①



$$6 \times 3 \times 4 = 72$$

$$72 \text{ m}^3$$

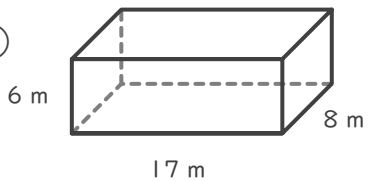
②



$$7 \times 6 \times 8 = 336$$

$$336 \text{ cm}^3$$

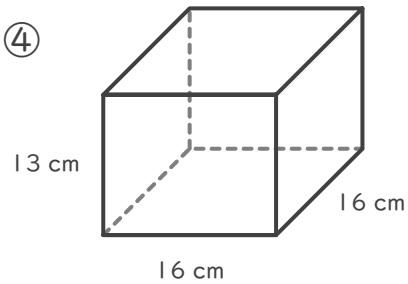
③



$$8 \times 17 \times 6 = 816$$

$$816 \text{ m}^3$$

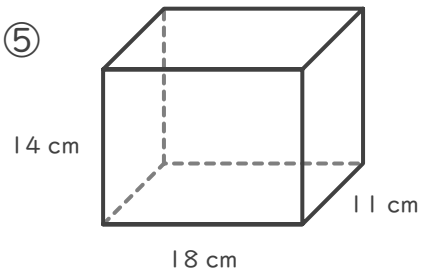
④



$$16 \times 16 \times 13 = 3328$$

$$3328 \text{ cm}^3$$

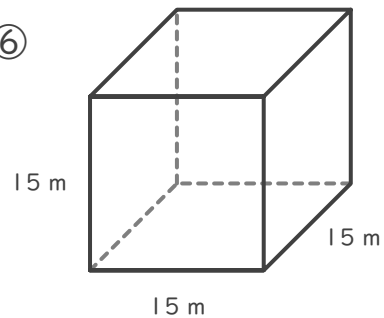
⑤



$$11 \times 18 \times 14 = 2772$$

$$2772 \text{ cm}^3$$

⑥



$$15 \times 15 \times 15 = 3375$$

$$3375 \text{ m}^3$$