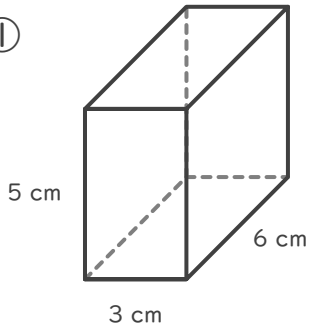
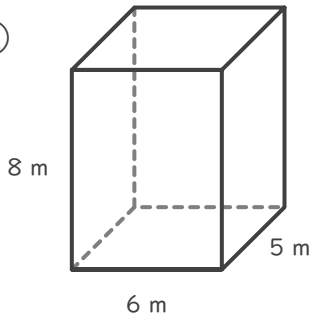


■ 次の直方体や立方体の体積を求めましょう。

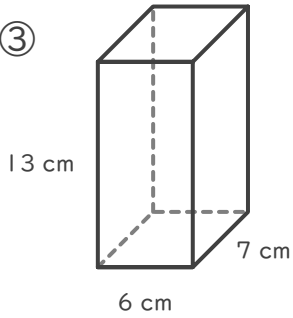
①



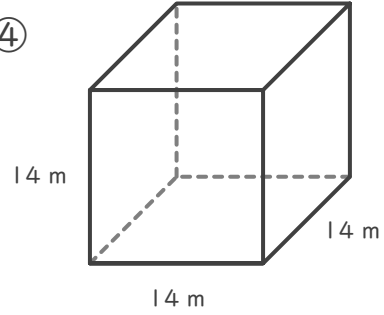
②



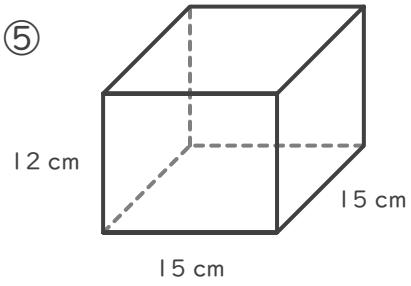
③



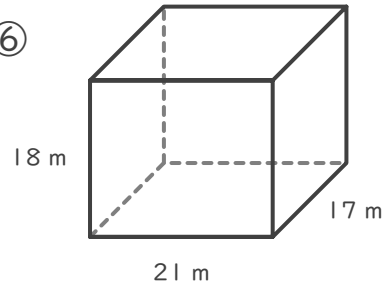
④



⑤

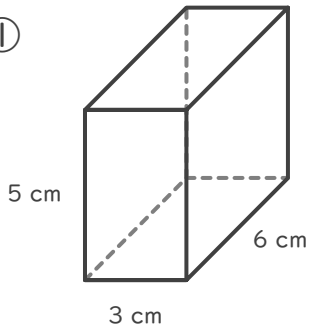


⑥



■ 次の直方体や立方体の体積を求めましょう。

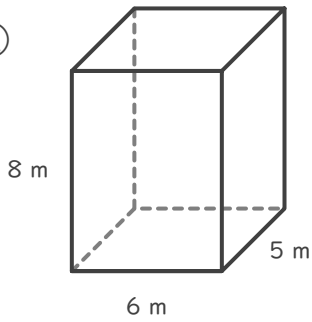
①



$$6 \times 3 \times 5 = 90$$

$$90 \text{ cm}^3$$

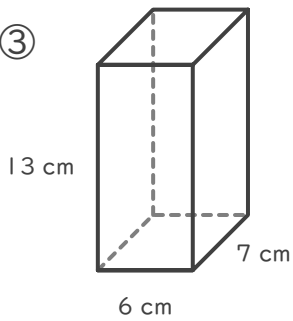
②



$$5 \times 6 \times 8 = 240$$

$$240 \text{ m}^3$$

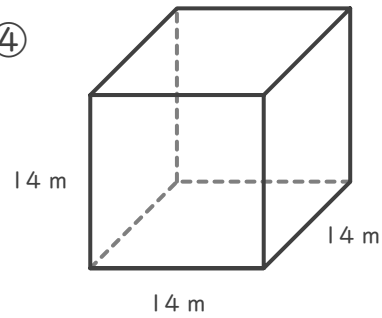
③



$$7 \times 6 \times 13 = 546$$

$$546 \text{ cm}^3$$

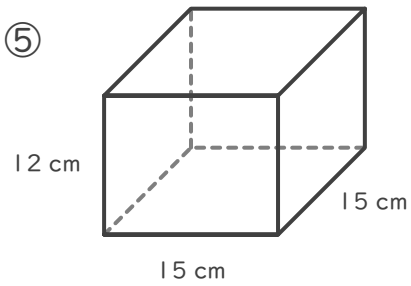
④



$$14 \times 14 \times 14 = 2744$$

$$2744 \text{ m}^3$$

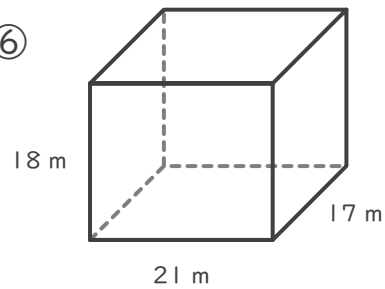
⑤



$$15 \times 15 \times 12 = 2700$$

$$2700 \text{ cm}^3$$

⑥



$$17 \times 21 \times 18 = 6426$$

$$6426 \text{ m}^3$$