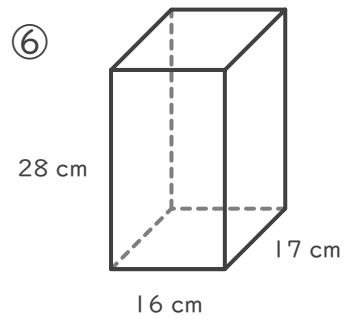
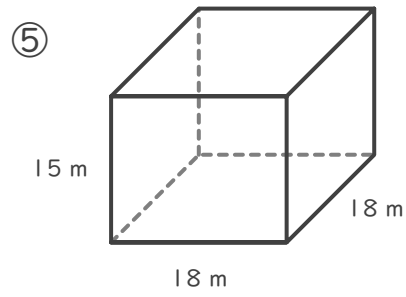
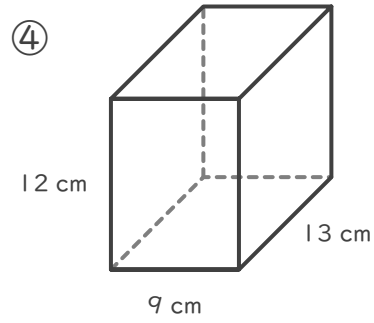
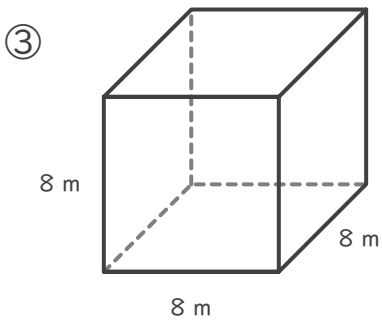
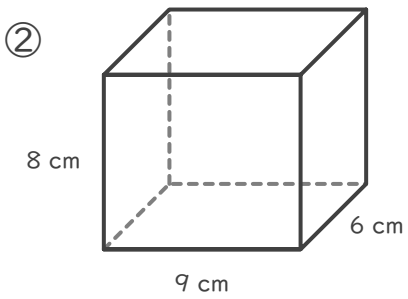
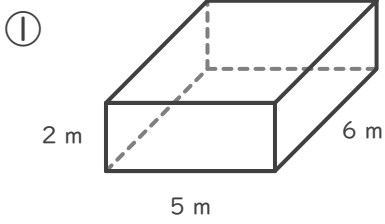
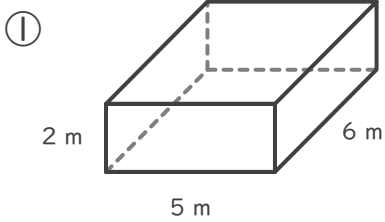


■ 次の直方体や立方体の体積を求めましょう。

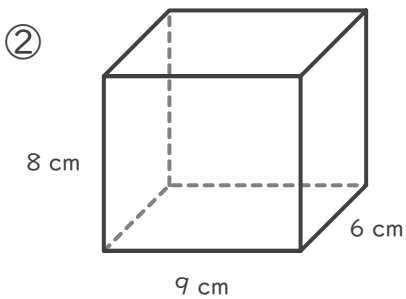


■ 次の直方体や立方体の体積を求めましょう。



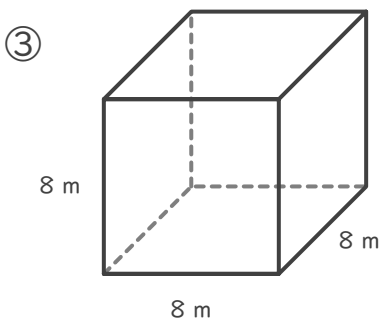
$$6 \times 5 \times 2 = 60$$

$$60 \text{ m}^3$$



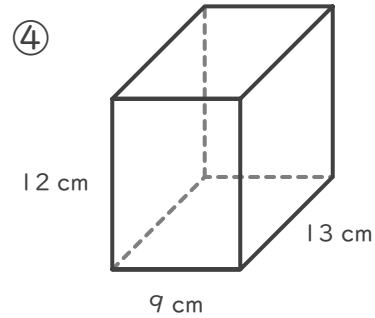
$$6 \times 9 \times 8 = 432$$

$$432 \text{ cm}^3$$



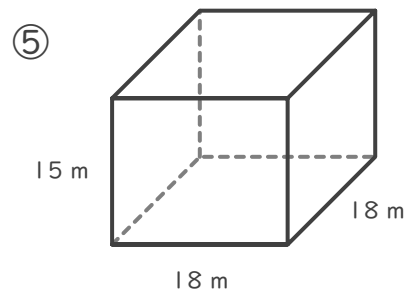
$$8 \times 8 \times 8 = 512$$

$$512 \text{ m}^3$$



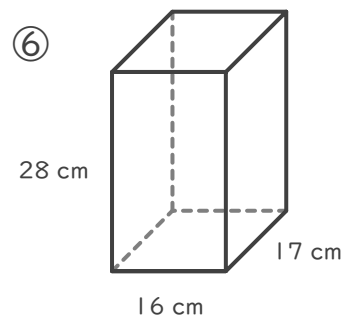
$$13 \times 9 \times 12 = 1404$$

$$1404 \text{ cm}^3$$



$$18 \times 18 \times 15 = 4860$$

$$4860 \text{ m}^3$$



$$17 \times 16 \times 28 = 7616$$

$$7616 \text{ cm}^3$$