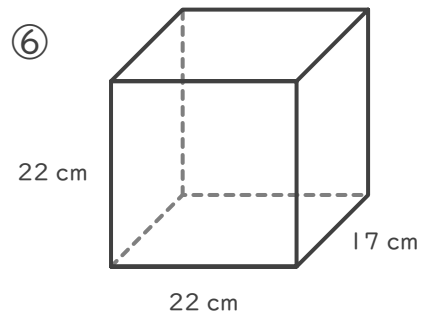
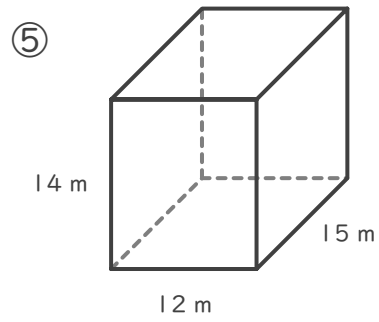
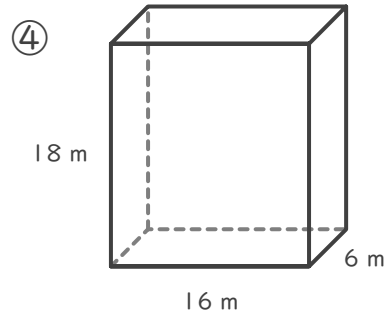
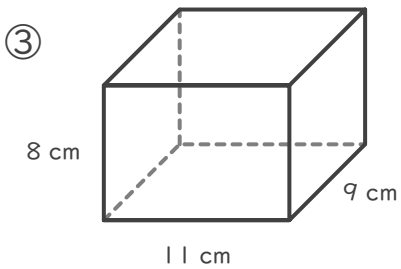
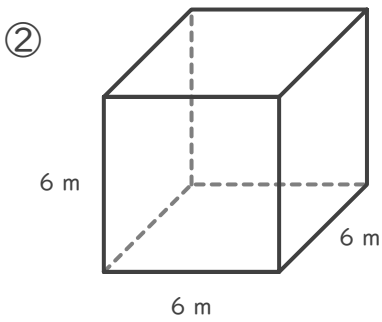
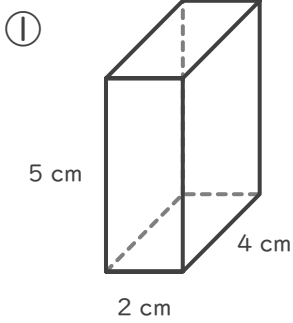
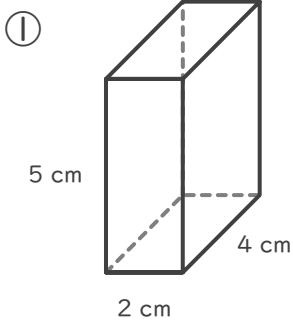


■ 次の直方体や立方体の体積を求めましょう。

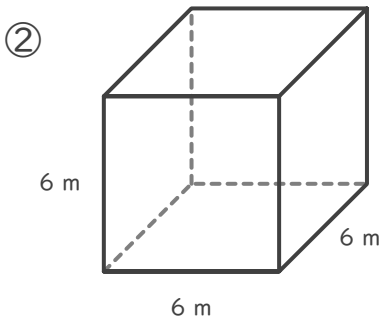


■ 次の直方体や立方体の体積を求めましょう。



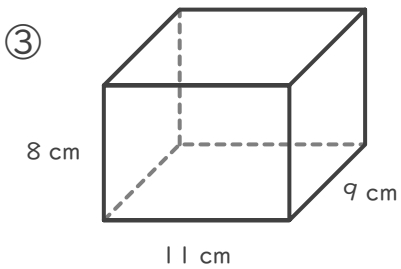
$$4 \times 2 \times 5 = 40$$

$$40 \text{ cm}^3$$



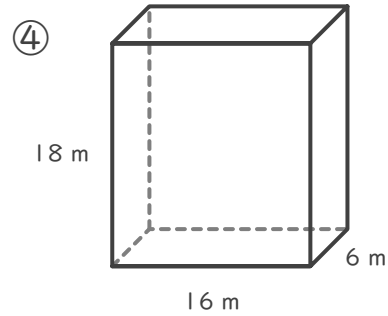
$$6 \times 6 \times 6 = 216$$

$$216 \text{ m}^3$$



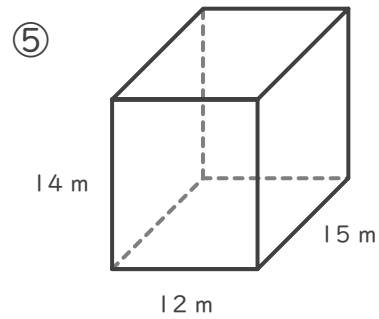
$$9 \times 11 \times 8 = 792$$

$$792 \text{ cm}^3$$



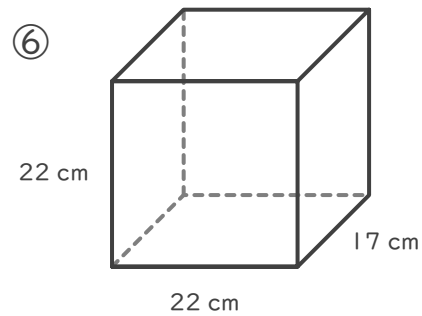
$$6 \times 16 \times 18 = 1728$$

$$1728 \text{ m}^3$$



$$15 \times 12 \times 14 = 2520$$

$$2520 \text{ m}^3$$



$$17 \times 22 \times 22 = 8228$$

$$8228 \text{ cm}^3$$