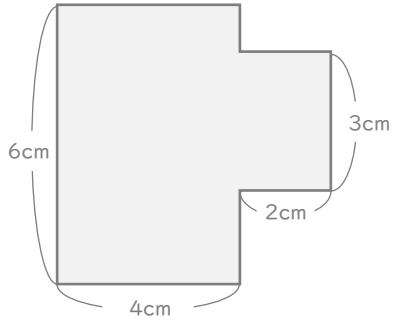
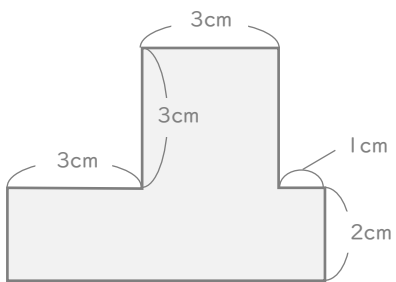


■ 次の図形の面積を求めましょう。

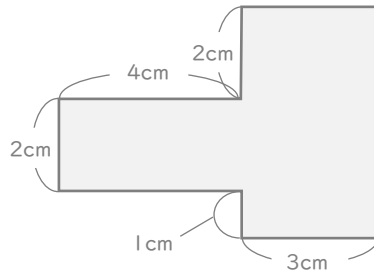
①



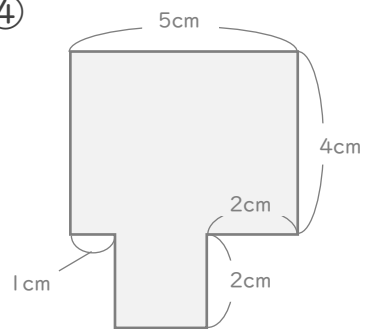
②



③

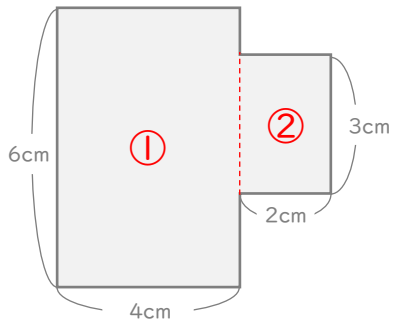


④



■ 次の図形の面積を求めましょう。

①



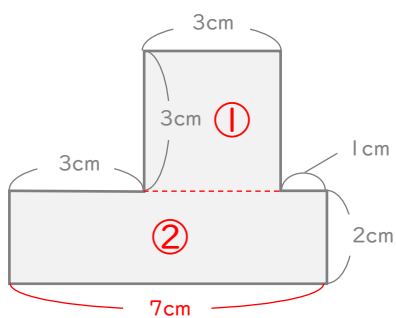
① $6 \times 4 = 24$

② $3 \times 2 = 6$

$24 + 6 = 30$

30cm^2

②



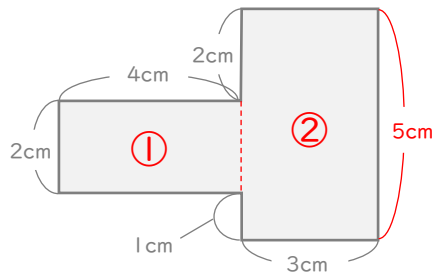
① $3 \times 3 = 9$

② $2 \times 7 = 14$

$9 + 14 = 23$

23cm^2

③



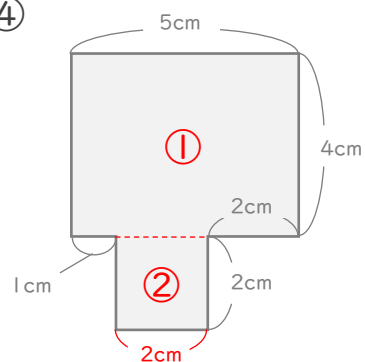
① $2 \times 4 = 8$

② $3 \times 5 = 15$

$8 + 15 = 23$

23cm^2

④



① $4 \times 5 = 20$

② $2 \times 2 = 4$

$20 + 4 = 24$

24cm^2