

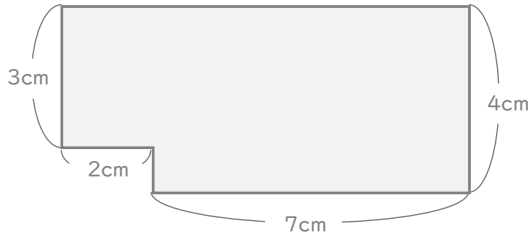
# 面積の求め方のくふう

年 組 名前

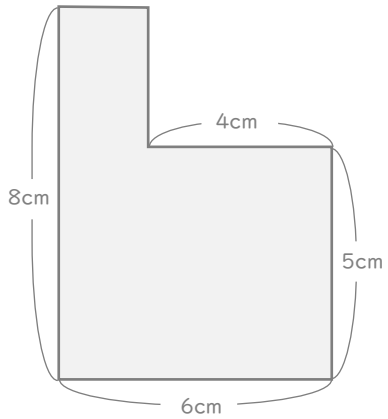
/ 4

■ 次の図形の面積を求めましょう。

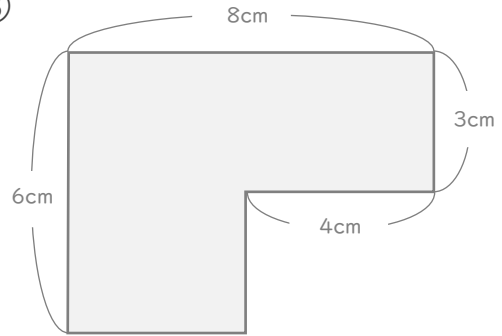
①



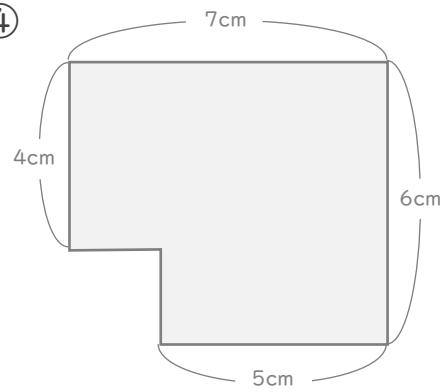
②



③

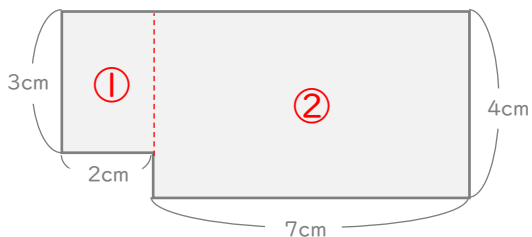


④



■ 次の図形の面積を求めましょう。

①



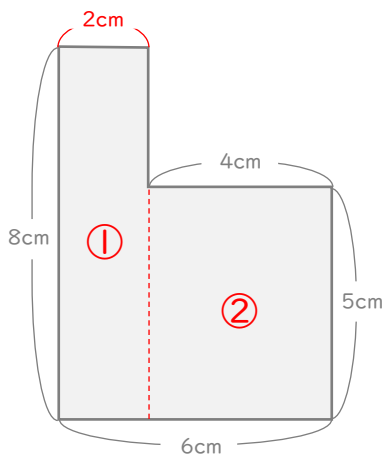
①  $3 \times 2 = 6$

②  $4 \times 7 = 28$

$6 + 28 = 34$

$34\text{cm}^2$

②



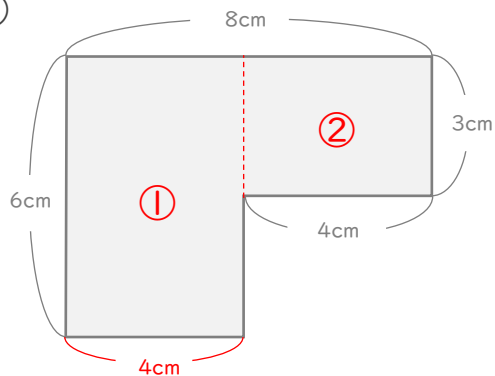
①  $8 \times 2 = 16$

②  $5 \times 4 = 20$

$16 + 20 = 36$

$36\text{cm}^2$

③



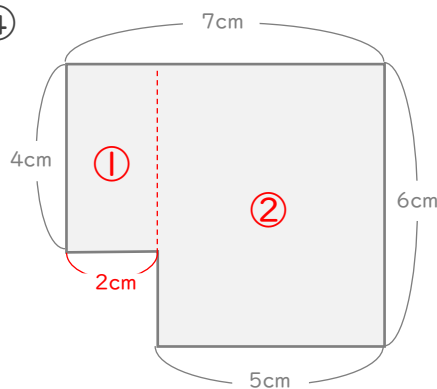
①  $6 \times 4 = 24$

②  $3 \times 4 = 12$

$24 + 12 = 36$

$36\text{cm}^2$

④



①  $4 \times 2 = 8$

②  $6 \times 5 = 30$

$8 + 30 = 38$

$38\text{cm}^2$