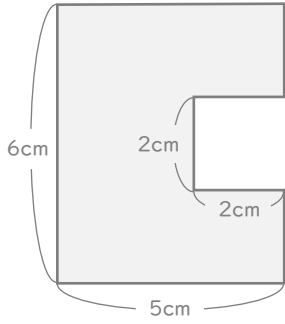
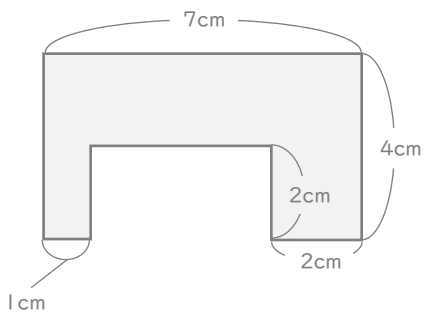


■ 次の図形の面積を求めましょう。

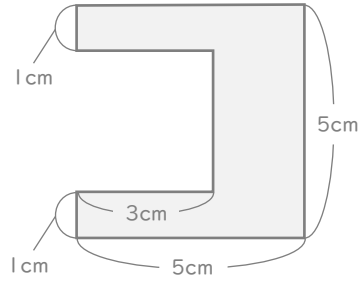
①



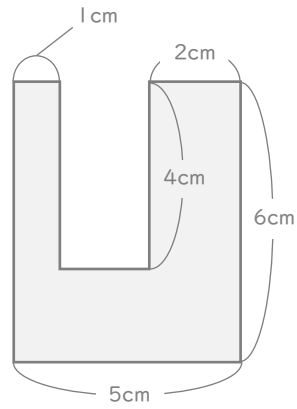
②



③

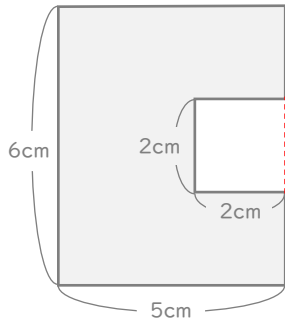


④



■ 次の図形の面積を求めましょう。

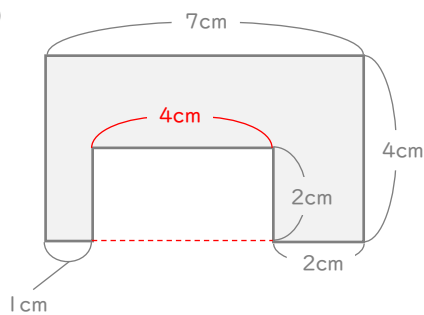
①



全体 $6 \times 5 = 30$
 いらぬ部分 $2 \times 2 = 4$
 $30 - 4 = 26$

26cm^2

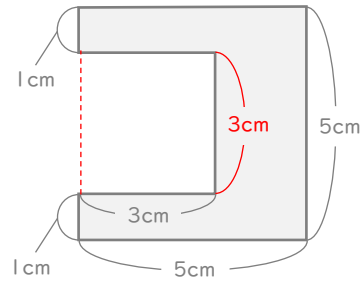
②



全体 $4 \times 7 = 28$
 いらぬ部分 $2 \times 4 = 8$
 $28 - 8 = 20$

20cm^2

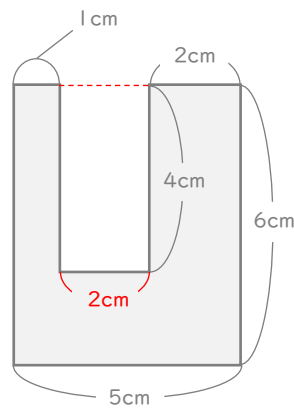
③



全体 $5 \times 5 = 25$
 いらぬ部分 $3 \times 3 = 9$
 $25 - 9 = 16$

16cm^2

④



全体 $6 \times 5 = 30$
 いらぬ部分 $4 \times 2 = 8$
 $30 - 8 = 22$

22cm^2