

free

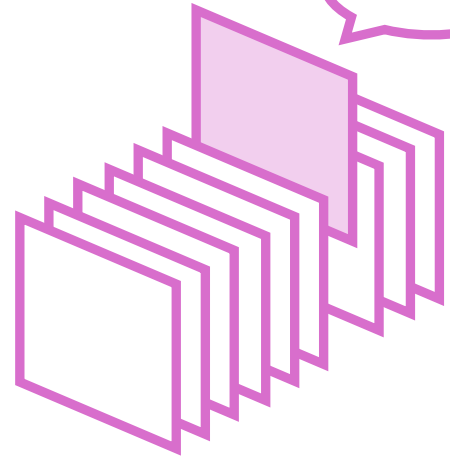
¥0

期間限定

# PICK UP PACKAGE

## ピックアップパック

これできる？



- 5年生までに学習する内容からバランスよく収録
- 毎日(平日5日間)の自学にも最適な5枚セット
- 算数が好きな子には、1日1セットの「やり切り」もおすすめ!

## 小学 5 年生までの内容 -

パック

08

1まい目 - 直方体や立方体の体積

2まい目 - 人口密度

3まい目 - 合同な三角形 対応する辺・角・頂点

4まい目 - 2けたでわるわり算

5まい目 - 2つの三角定規を組み合わせて

図形

理解

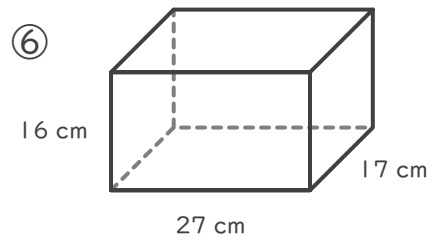
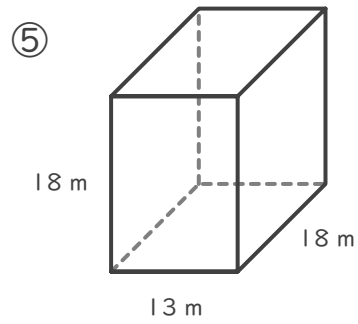
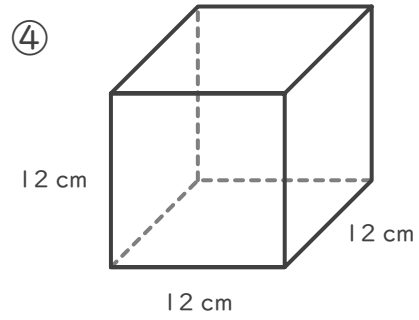
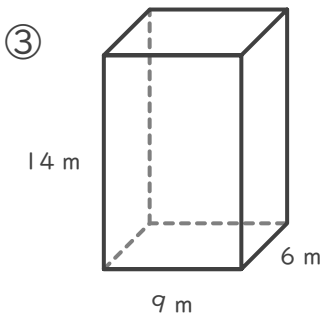
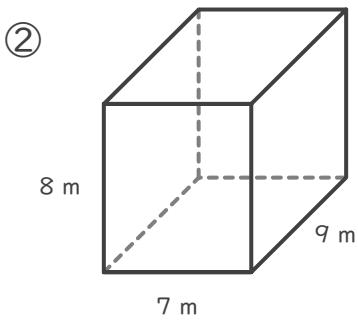
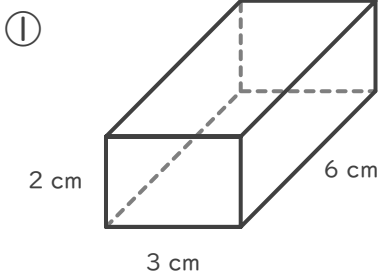
図形

計算

図形



■ 次の直方体や立方体の体積を求めましょう。



# 人口密度

年 組 名前

/ 3

■ 下の表はA市とB市の人口と面積をそれぞれ表したものです。

	人口	面積
A市	179419 人	182 km <sup>2</sup>
B市	243669 人	250 km <sup>2</sup>

① A市の人口密度を求めましょう。答えは四捨五入をして整数で答えましょう。

(式)

1 km<sup>2</sup>あたり 人

② B市の人口密度を求めましょう。答えは四捨五入をして整数で答えましょう。

(式)

1 km<sup>2</sup>あたり 人

③ 面積のわりに人口が多いのはA市とB市のどちらですか。

市

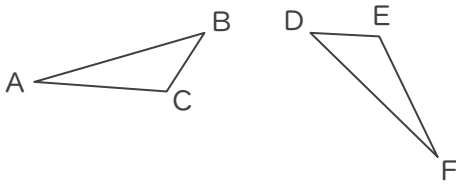
# 合同な図形

年 組 名前

/ 8

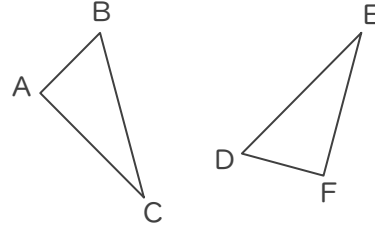
■ 合同な2つの三角形の対応する辺,角,頂点を答えましょう。

①



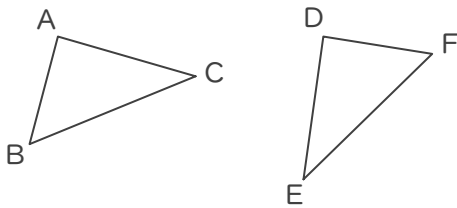
頂点Bに対応する頂点は頂点

⑤



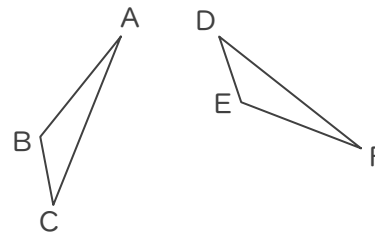
辺ABに対応する辺は辺

②



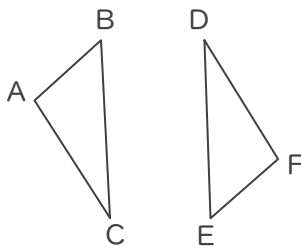
辺ACに対応する辺は辺

⑥



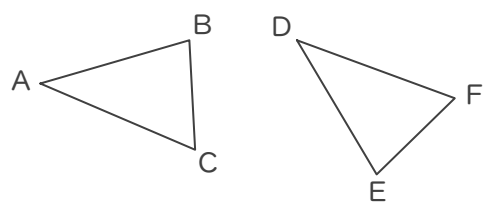
角Cに対応する角は角

③



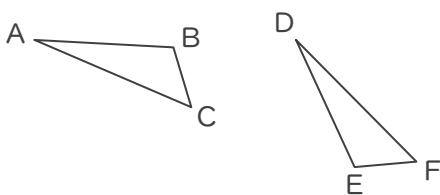
辺BCに対応する辺は辺

⑦



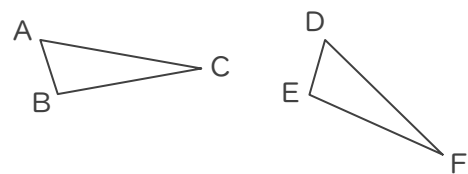
頂点Aに対応する頂点は頂点

④



角Aに対応する角は角

⑧



辺BCに対応する辺は辺

# (3けた)÷(2けた)

年 組 名前

/21

■ わり算をしましょう。

①  $270 \div 90 =$

④  $180 \div 90 =$

⑦  $240 \div 80 =$

②  $360 \div 90 =$

⑤  $360 \div 60 =$

⑧  $810 \div 90 =$

③  $150 \div 30 =$

⑥  $300 \div 50 =$

⑨  $490 \div 70 =$

■ わり算をして、あまりも答えましょう。

⑩  $280 \div 30 =$   あまり

⑬  $870 \div 90 =$   あまり

⑪  $180 \div 40 =$   あまり

⑭  $160 \div 50 =$   あまり

⑫  $670 \div 80 =$   あまり

⑮  $330 \div 50 =$   あまり

■ わり算の筆算をしましょう。

⑯ 
$$\begin{array}{r} 29 \overline{)406} \\ \hline \end{array}$$

⑰ 
$$\begin{array}{r} 19 \overline{)361} \\ \hline \end{array}$$

⑱ 
$$\begin{array}{r} 13 \overline{)767} \\ \hline \end{array}$$

⑲ 
$$\begin{array}{r} 11 \overline{)742} \\ \hline \end{array}$$

⑳ 
$$\begin{array}{r} 21 \overline{)508} \\ \hline \end{array}$$

㉑ 
$$\begin{array}{r} 38 \overline{)966} \\ \hline \end{array}$$

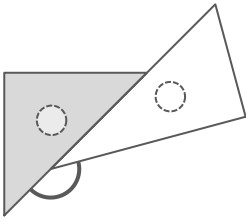
# 角の大きさ

年 組 名前

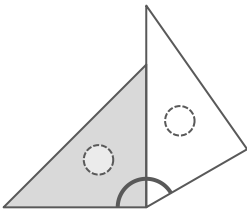
/12

■ 2つの三角じょうぎを使ってできる角の大きさを答えましょう。

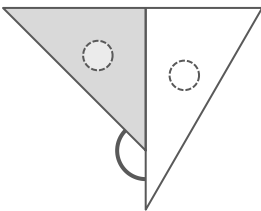
①



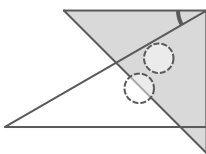
②



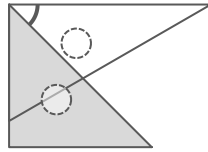
③



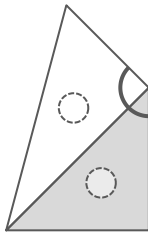
④



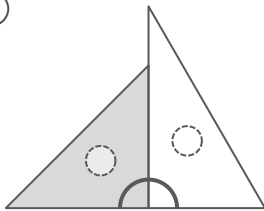
⑤



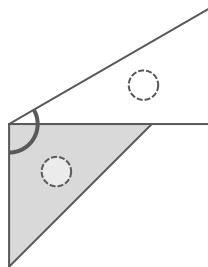
⑥



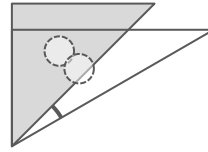
⑦



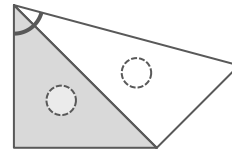
⑧



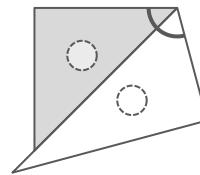
⑨



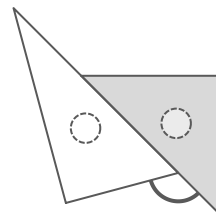
⑩



⑪

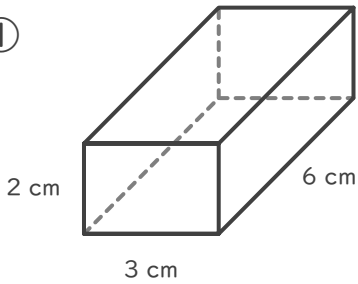


⑫



■ 次の直方体や立方体の体積を求めましょう。

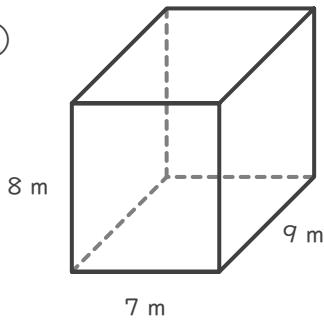
①



$$6 \times 3 \times 2 = 36$$

$$36 \text{ cm}^3$$

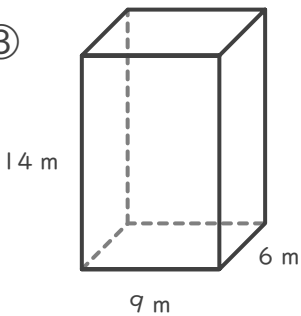
②



$$9 \times 7 \times 8 = 504$$

$$504 \text{ m}^3$$

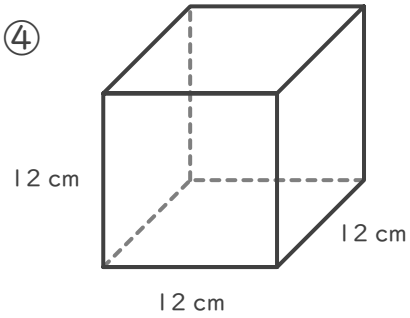
③



$$6 \times 9 \times 14 = 756$$

$$756 \text{ m}^3$$

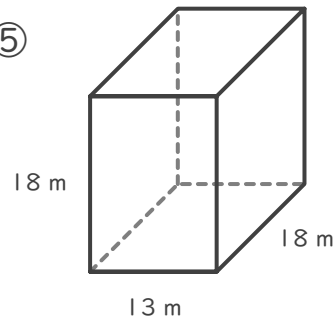
④



$$12 \times 12 \times 12 = 1728$$

$$1728 \text{ cm}^3$$

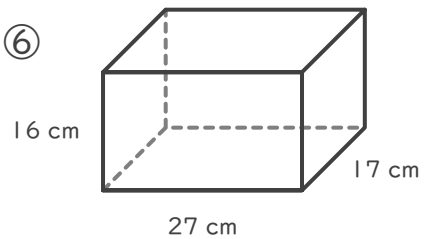
⑤



$$18 \times 13 \times 18 = 4212$$

$$4212 \text{ m}^3$$

⑥



$$17 \times 27 \times 16 = 7344$$

$$7344 \text{ cm}^3$$

# 人口密度

年 組 名前

/ 3

■ 下の表はA市とB市の人口と面積をそれぞれ表したものです。

	人口	面積
A市	179419 人	182 km <sup>2</sup>
B市	243669 人	250 km <sup>2</sup>

① A市の人口密度を求めましょう。答えは四捨五入をして整数で答えましょう。

(式)

$$179419 \div 182 = 985.8\dots$$

1 km<sup>2</sup>あたり **986** 人

② B市の人口密度を求めましょう。答えは四捨五入をして整数で答えましょう。

(式)

$$243669 \div 250 = 974.6\dots$$

1 km<sup>2</sup>あたり **975** 人

③ 面積のわりに人口が多いのはA市とB市のどちらですか。

**A** 市

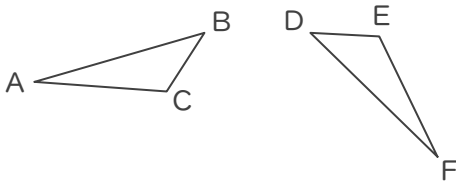
# 合同な図形

年 組 名前

/ 8

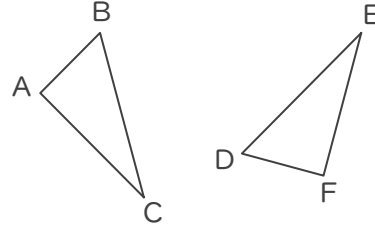
■ 合同な2つの三角形の対応する辺,角,頂点を答えましょう。

①



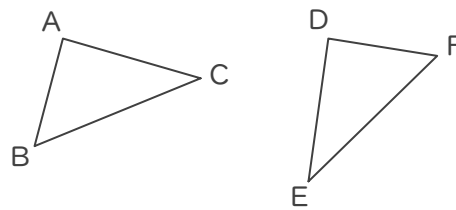
頂点Bに対応する頂点は頂点

⑤



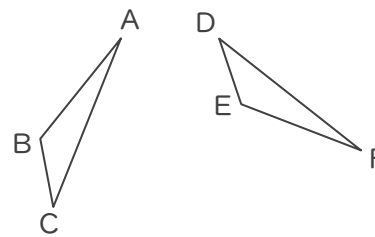
辺ABに対応する辺は辺

②



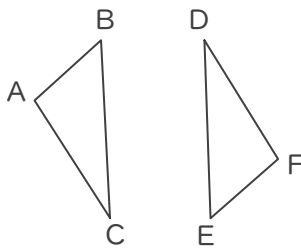
辺ACに対応する辺は辺

⑥



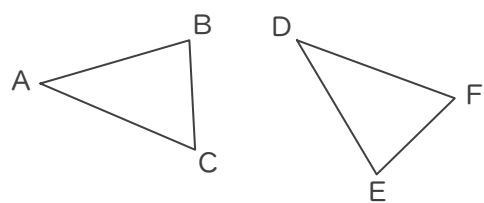
角Cに対応する角は角

③



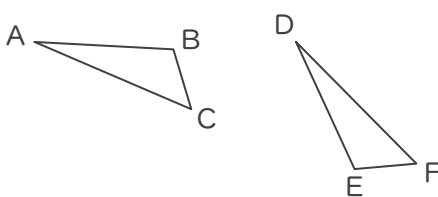
辺BCに対応する辺は辺

⑦



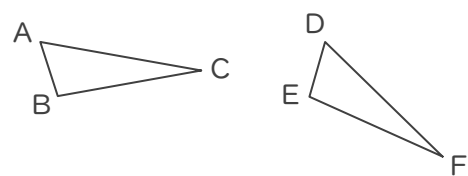
頂点Aに対応する頂点は頂点

④



角Aに対応する角は角

⑧



辺BCに対応する辺は辺

# (3けた)÷(2けた)

年 組 名前

/21

■ わり算をしましょう。

①  $270 \div 90 =$

④  $180 \div 90 =$

⑦  $240 \div 80 =$

②  $360 \div 90 =$

⑤  $360 \div 60 =$

⑧  $810 \div 90 =$

③  $150 \div 30 =$

⑥  $300 \div 50 =$

⑨  $490 \div 70 =$

■ わり算をして、あまりも答えましょう。

⑩  $280 \div 30 =$   あまり

⑬  $870 \div 90 =$   あまり

⑪  $180 \div 40 =$   あまり

⑭  $160 \div 50 =$   あまり

⑫  $670 \div 80 =$   あまり

⑮  $330 \div 50 =$   あまり

■ わり算の筆算をしましょう。

⑯

			1	4	
2	9	)	4	0	6
			2	9	
			1	1	6
			1	1	6
					0

⑰

			1	9	
1	9	)	3	6	1
			1	9	
			1	7	1
			1	7	1
					0

⑱

			5	9	
1	3	)	7	6	7
			6	5	
			1	1	7
			1	1	7
					0

⑲

			6	7	
1	1	)	7	4	2
			6	6	
			8	2	
			7	7	
					5

⑳

			2	4	
2	1	)	5	0	8
			4	2	
			8	8	
			8	4	
					4

㉑

			2	5		
3	8	)	9	6	6	
			7	6		
			2	0	6	
			1	9	0	
					1	6

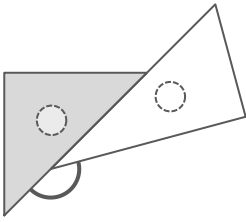
# 角の大きさ

年 組 名前

/12

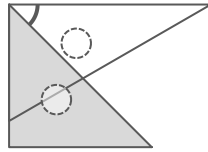
■ 2つの三角じょうぎを使ってできる角の大きさを答えましょう。

①



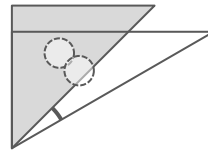
150°

⑤



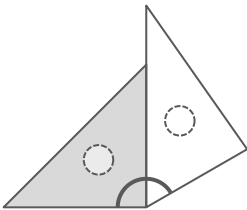
45°

⑨



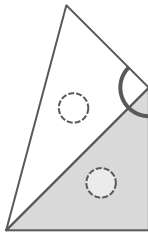
15°

②



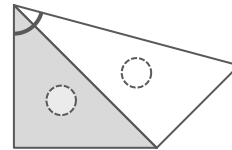
150°

⑥



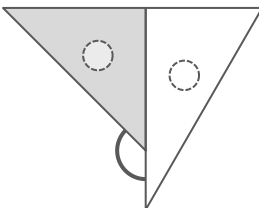
135°

⑩



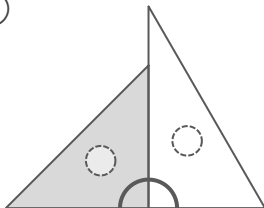
75°

③



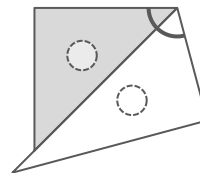
135°

⑦



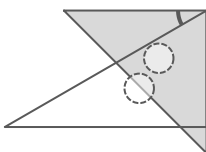
180°

⑪



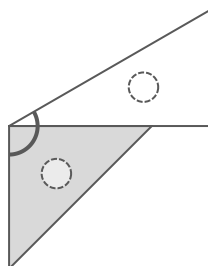
105°

④



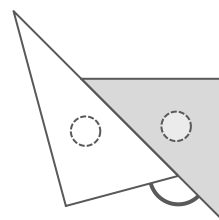
30°

⑧



120°

⑫



120°