

free

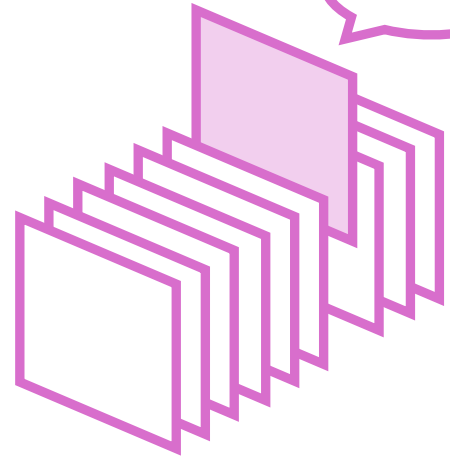
¥0

期間限定

PICK UP PACKAGE

ピックアップパック

これできる？



- 5年生までに学習する内容からバランスよく収録
- 毎日(平日5日間)の自学にも最適な5枚セット
- 算数が好きな子には、1日1セットの「やり切り」もおすすめ!

小学 5 年生までの内容 -

パック

09

1 まい目 - 小数のたし算の筆算

計算

2 まい目 - 小数のひき算の筆算

計算

3 まい目 - 約分

理解

4 まい目 - 面積の求め方のくふう

図形

5 まい目 - グループごとの平均

理解



小数のたし算

年 組 名前

/12

■ 次のたし算を筆算でしましょう。

① $7 + 5.08$

⑤ $0.55 + 0.83$

⑨ $0.7 + 0.12$

② $0.03 + 0.3$

⑥ $0.08 + 0.06$

⑩ $0.66 + 0.1$

③ $0.06 + 0.35$

⑦ $0.48 + 7.2$

⑪ $4 + 0.01$

④ $3.84 + 0.5$

⑧ $0.06 + 6.41$

⑫ $0.04 + 0.1$

■ 次のひき算を筆算でしましょう。

① $5.71 - 1.97$

⑤ $0.7 - 0.06$

⑨ $6.47 - 5$

② $6.86 - 6.82$

⑥ $4.53 - 0.5$

⑩ $0.95 - 0.5$

③ $3.3 - 2.99$

⑦ $7 - 1.02$

⑪ $2 - 0.63$

④ $4.53 - 4.15$

⑧ $9.15 - 4.3$

⑫ $0.69 - 0.07$

約分

年 組 名前

/27

■ 次の分数を約分しましょう。

$$\textcircled{1} \quad \frac{25}{75} = \square$$

$$\textcircled{2} \quad \frac{14}{32} = \square$$

$$\textcircled{3} \quad \frac{35}{45} = \square$$

$$\textcircled{4} \quad \frac{21}{42} = \square$$

$$\textcircled{5} \quad \frac{22}{32} = \square$$

$$\textcircled{6} \quad \frac{32}{96} = \square$$

$$\textcircled{7} \quad \frac{63}{84} = \square$$

$$\textcircled{8} \quad \frac{32}{64} = \square$$

$$\textcircled{9} \quad \frac{84}{91} = \square$$

$$\textcircled{10} \quad \frac{24}{30} = \square$$

$$\textcircled{11} \quad \frac{30}{57} = \square$$

$$\textcircled{12} \quad \frac{15}{90} = \square$$

$$\textcircled{13} \quad \frac{66}{77} = \square$$

$$\textcircled{14} \quad \frac{36}{48} = \square$$

$$\textcircled{15} \quad \frac{35}{40} = \square$$

$$\textcircled{16} \quad \frac{12}{20} = \square$$

$$\textcircled{17} \quad \frac{55}{66} = \square$$

$$\textcircled{18} \quad \frac{16}{24} = \square$$

$$\textcircled{19} \quad \frac{12}{18} = \square$$

$$\textcircled{20} \quad \frac{24}{96} = \square$$

$$\textcircled{21} \quad \frac{28}{72} = \square$$

$$\textcircled{22} \quad \frac{30}{60} = \square$$

$$\textcircled{23} \quad \frac{20}{56} = \square$$

$$\textcircled{24} \quad \frac{48}{78} = \square$$

$$\textcircled{25} \quad \frac{40}{60} = \square$$

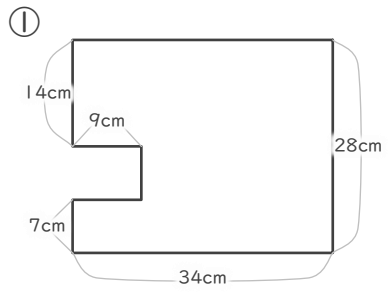
$$\textcircled{26} \quad \frac{60}{80} = \square$$

$$\textcircled{27} \quad \frac{10}{26} = \square$$

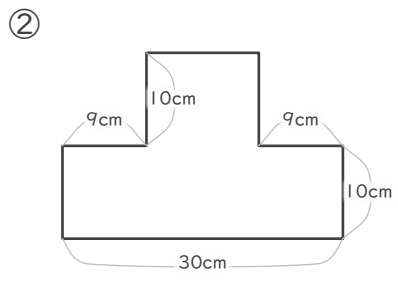
面積の求め方のくふう

年 組 名前

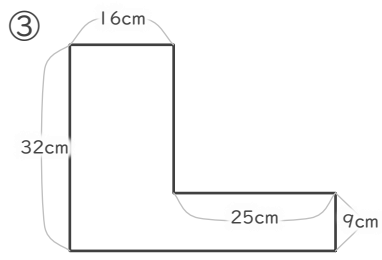
■ 次の図形の面積を求めましょう。



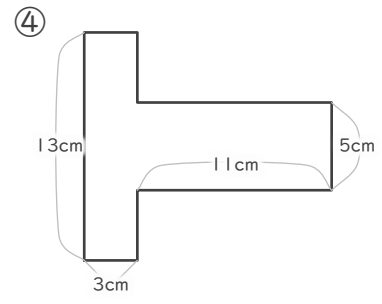
cm²



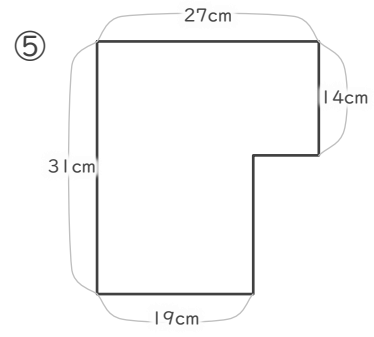
cm²



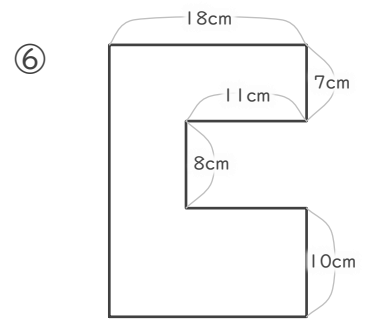
cm²



cm²



cm²



cm²

グループごとの平均

年 組 名前

/ 2

■ 子ども会で、A、B 2つのグループに分かれてペットボトルのキャップを集めました。

それぞれのグループの人数と集めたキャップの平均の個数は、下のようでした。

子ども会全体では、1人平均何個を集めたことになりますか。答えが小数になるときには、四捨五入して、10分の1の位まで答えましょう。

(式)

	人数	平均の個数
A	10 人	15 個
B	9 人	22 個

■ 1班(ぱん)の6人と、2班(はん)の4人が算数のテストを受けました。

それぞれの班(はん)の平均点は下のようでした。1班と2班全員の平均点は何点になりますか。

答えが小数になるときには、四捨五入して、10分の1の位まで答えましょう。

(式)

	人数	平均点
1班	6 人	73 点
2班	4 人	87 点

小数のたし算

年 組 名前

/12

■ 次のたし算を筆算でしましょう。

① $7 + 5.08$

	7		
+	5	.08	
<hr/>			
1	2	.08	

⑤ $0.55 + 0.83$

	0	.55	
+	0	.83	
<hr/>			
	1	.38	

⑨ $0.7 + 0.12$

	0	.7	
+	0	.12	
<hr/>			
	0	.82	

② $0.03 + 0.3$

	0	.03	
+	0	.3	
<hr/>			
	0	.33	

⑥ $0.08 + 0.06$

	0	.08	
+	0	.06	
<hr/>			
	0	.14	

⑩ $0.66 + 0.1$

	0	.66	
+	0	.1	
<hr/>			
	0	.76	

③ $0.06 + 0.35$

	0	.06	
+	0	.35	
<hr/>			
	0	.41	

⑦ $0.48 + 7.2$

	0	.48	
+	7	.2	
<hr/>			
	7	.68	

⑪ $4 + 0.01$

	4		
+	0	.01	
<hr/>			
	4	.01	

④ $3.84 + 0.5$

	3	.84	
+	0	.5	
<hr/>			
	4	.34	

⑧ $0.06 + 6.41$

	0	.06	
+	6	.41	
<hr/>			
	6	.47	

⑫ $0.04 + 0.1$

	0	.04	
+	0	.1	
<hr/>			
	0	.14	

■ 次のひき算を筆算でしましょう。

① $5.71 - 1.97$

	5	.	7	1
-	1	.	9	7
<hr/>				
	3	.	7	4

⑤ $0.7 - 0.06$

	0	.	7	
-	0	.	0	6
<hr/>				
	0	.	6	4

⑨ $6.47 - 5$

	6	.	4	7
-	5			
<hr/>				
	1	.	4	7

② $6.86 - 6.82$

	6	.	8	6
-	6	.	8	2
<hr/>				
	0	.	0	4

⑥ $4.53 - 0.5$

	4	.	5	3
-	0	.	5	
<hr/>				
	4	.	0	3

⑩ $0.95 - 0.5$

	0	.	9	5
-	0	.	5	
<hr/>				
	0	.	4	5

③ $3.3 - 2.99$

	3	.	3	
-	2	.	9	9
<hr/>				
	0	.	3	1

⑦ $7 - 1.02$

	7			
-	1	.	0	2
<hr/>				
	5	.	9	8

⑪ $2 - 0.63$

	2			
-	0	.	6	3
<hr/>				
	1	.	3	7

④ $4.53 - 4.15$

	4	.	5	3
-	4	.	1	5
<hr/>				
	0	.	3	8

⑧ $9.15 - 4.3$

	9	.	1	5
-	4	.	3	
<hr/>				
	4	.	8	5

⑫ $0.69 - 0.07$

	0	.	6	9
-	0	.	0	7
<hr/>				
	0	.	6	2

約分

年 組 名前

/27

■ 次の分数を約分しましょう。

① $\frac{25}{75} = \frac{1}{3}$

② $\frac{14}{32} = \frac{7}{16}$

③ $\frac{35}{45} = \frac{7}{9}$

④ $\frac{21}{42} = \frac{1}{2}$

⑤ $\frac{22}{32} = \frac{11}{16}$

⑥ $\frac{32}{96} = \frac{1}{3}$

⑦ $\frac{63}{84} = \frac{3}{4}$

⑧ $\frac{32}{64} = \frac{1}{2}$

⑨ $\frac{84}{91} = \frac{12}{13}$

⑩ $\frac{24}{30} = \frac{4}{5}$

⑪ $\frac{30}{57} = \frac{10}{19}$

⑫ $\frac{15}{90} = \frac{1}{6}$

⑬ $\frac{66}{77} = \frac{6}{7}$

⑭ $\frac{36}{48} = \frac{3}{4}$

⑮ $\frac{35}{40} = \frac{7}{8}$

⑯ $\frac{12}{20} = \frac{3}{5}$

⑰ $\frac{55}{66} = \frac{5}{6}$

⑱ $\frac{16}{24} = \frac{2}{3}$

⑲ $\frac{12}{18} = \frac{2}{3}$

⑳ $\frac{24}{96} = \frac{1}{4}$

㉑ $\frac{28}{72} = \frac{7}{18}$

㉒ $\frac{30}{60} = \frac{1}{2}$

㉓ $\frac{20}{56} = \frac{5}{14}$

㉔ $\frac{48}{78} = \frac{8}{13}$

㉕ $\frac{40}{60} = \frac{2}{3}$

㉖ $\frac{60}{80} = \frac{3}{4}$

㉗ $\frac{10}{26} = \frac{5}{13}$

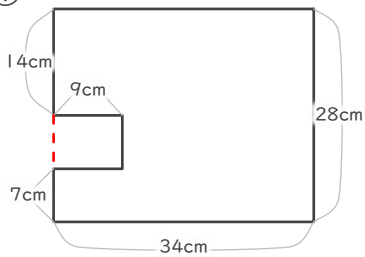
面積の求め方のくふう

年 組 名前

/ 6

■ 次の図形の面積を求めましょう。

①



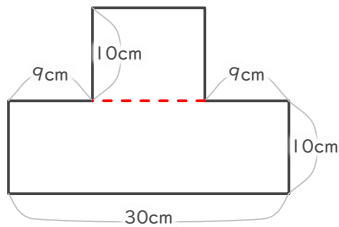
$$28 \times 34 = 952$$

$$7 \times 9 = 63$$

$$952 - 63 = 889$$

889 cm²

②



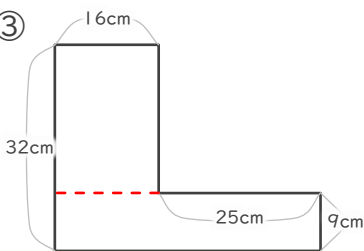
$$10 \times 12 = 120$$

$$10 \times 30 = 300$$

$$300 + 120 = 420$$

420 cm²

③



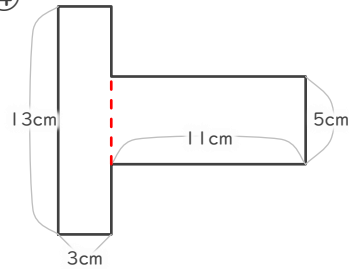
$$23 \times 16 = 368$$

$$9 \times 41 = 369$$

$$369 + 368 = 737$$

737 cm²

④



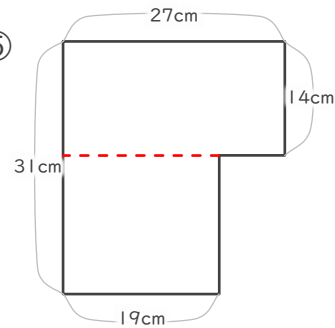
$$13 \times 3 = 39$$

$$5 \times 11 = 55$$

$$39 + 55 = 94$$

94 cm²

⑤



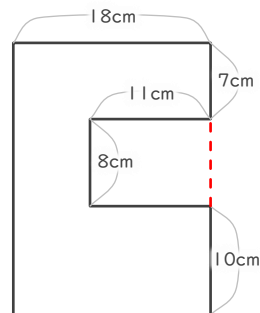
$$14 \times 27 = 378$$

$$17 \times 19 = 323$$

$$378 + 323 = 701$$

701 cm²

⑥



$$25 \times 18 = 450$$

$$8 \times 11 = 88$$

$$450 - 88 = 362$$

362 cm²

グループごとの平均

年 組 名前

/ 2

■ 子ども会で、A、B 2つのグループに分かれてペットボトルのキャップを集めました。

それぞれのグループの人数と集めたキャップの平均の個数は、下のようでした。

子ども会全体では、1人平均何個を集めたことになりますか。答えが小数になるときには、四捨五入して、10分の1の位まで答えましょう。

(式)

$$10 \times 15 = 150$$

$$9 \times 22 = 198$$

$$150 + 198 = 348$$

$$348 \div 19 = 18.31\dots$$

	人数	平均の個数
A	10人	15個
B	9人	22個

18.3 個

■ 1班(ぱん)の6人と、2班(はん)の4人が算数のテストを受けました。

それぞれの班の平均点は下のようでした。1班と2班を合わせると平均点は何点になりますか。

答えが小数になるときには、四捨五入して、10分の1の位まで答えましょう。

(式)

$$6 \times 73 = 438$$

$$4 \times 87 = 348$$

$$438 + 348 = 786$$

$$786 \div 10 = 78.6$$

	人数	平均点
1班	6人	73点
2班	4人	87点

78.6 点