

free

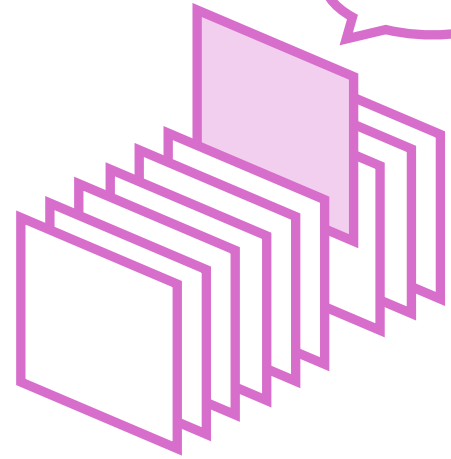
¥0

期間限定

# PICK UP PACKAGE

## ピックアップパック

これできる？



- 5年生までに学習する内容からバランスよく収録
- 毎日(平日5日間)の自学にも最適な5枚セット
- 算数が好きな子には、1日1セットの「やり切り」もおすすめ!

## 小学 5 年生までの内容 -

パック

15

1 まい目 - (4けた)-(4けた)の筆算

2 まい目 - 体積の求め方のくふう

3 まい目 - 百分率

4 まい目 - 小数の割合

5 まい目 - 買い物とかけ算

計算

図形

理解

文章

文章



# ひき算の筆算

年 組 名前

/21

■ つぎのひき算をしましょう。

$$\begin{array}{r} \textcircled{1} \quad 8 \ 9 \ 9 \ 8 \\ - \ 6 \ 6 \ 4 \ 1 \\ \hline \end{array}$$

$$\begin{array}{r} \textcircled{2} \quad 5 \ 7 \ 7 \ 8 \\ - \ 4 \ 9 \ 6 \ 2 \\ \hline \end{array}$$

$$\begin{array}{r} \textcircled{3} \quad 5 \ 4 \ 0 \ 0 \\ - \ 1 \ 1 \ 6 \ 0 \\ \hline \end{array}$$

$$\begin{array}{r} \textcircled{4} \quad 3 \ 6 \ 7 \ 6 \\ - \ 3 \ 6 \ 2 \ 0 \\ \hline \end{array}$$

$$\begin{array}{r} \textcircled{5} \quad 9 \ 7 \ 5 \ 9 \\ - \ 5 \ 9 \ 5 \ 7 \\ \hline \end{array}$$

$$\begin{array}{r} \textcircled{6} \quad 9 \ 3 \ 2 \ 5 \\ - \ 2 \ 0 \ 3 \ 6 \\ \hline \end{array}$$

$$\begin{array}{r} \textcircled{7} \quad 9 \ 1 \ 5 \ 0 \\ - \ 7 \ 2 \ 2 \ 9 \\ \hline \end{array}$$

$$\begin{array}{r} \textcircled{8} \quad 4 \ 8 \ 3 \ 2 \\ - \ 3 \ 9 \ 6 \ 5 \\ \hline \end{array}$$

$$\begin{array}{r} \textcircled{9} \quad 8 \ 8 \ 5 \ 2 \\ - \ 7 \ 6 \ 0 \ 5 \\ \hline \end{array}$$

$$\begin{array}{r} \textcircled{10} \quad 2 \ 7 \ 3 \ 3 \\ - \ 2 \ 1 \ 6 \ 3 \\ \hline \end{array}$$

$$\begin{array}{r} \textcircled{11} \quad 6 \ 0 \ 0 \ 6 \\ - \ 3 \ 4 \ 3 \ 8 \\ \hline \end{array}$$

$$\begin{array}{r} \textcircled{12} \quad 9 \ 4 \ 6 \ 8 \\ - \ 3 \ 1 \ 9 \ 4 \\ \hline \end{array}$$

$$\begin{array}{r} \textcircled{13} \quad 7 \ 8 \ 7 \ 3 \\ - \quad \ 6 \ 2 \ 2 \\ \hline \end{array}$$

$$\begin{array}{r} \textcircled{14} \quad 6 \ 9 \ 1 \ 0 \\ - \ 1 \ 8 \ 8 \ 7 \\ \hline \end{array}$$

$$\begin{array}{r} \textcircled{15} \quad 4 \ 7 \ 0 \ 2 \\ - \ 2 \ 4 \ 0 \ 4 \\ \hline \end{array}$$

$$\begin{array}{r} \textcircled{16} \quad 8 \ 1 \ 6 \ 4 \\ - \ 7 \ 7 \ 7 \ 7 \\ \hline \end{array}$$

$$\begin{array}{r} \textcircled{17} \quad 3 \ 5 \ 1 \ 3 \\ - \ 3 \ 3 \ 4 \ 9 \\ \hline \end{array}$$

$$\begin{array}{r} \textcircled{18} \quad 5 \ 3 \ 8 \ 0 \\ - \ 1 \ 3 \ 1 \ 6 \\ \hline \end{array}$$

$$\begin{array}{r} \textcircled{19} \quad 4 \ 5 \ 1 \ 9 \\ - \ 4 \ 1 \ 8 \ 6 \\ \hline \end{array}$$

$$\begin{array}{r} \textcircled{20} \quad 9 \ 6 \ 4 \ 8 \\ - \ 1 \ 4 \ 3 \ 4 \\ \hline \end{array}$$

$$\begin{array}{r} \textcircled{21} \quad 9 \ 9 \ 4 \ 2 \\ - \quad \ 9 \ 2 \\ \hline \end{array}$$

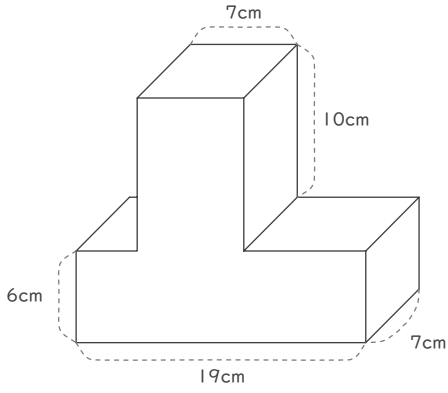
# 体積の求め方のくふう

年 組 名前

/ 4

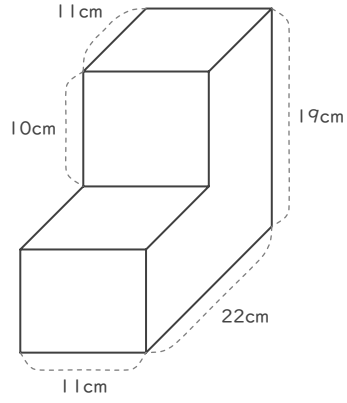
■ 次の立体の体積を求めましょう。

①



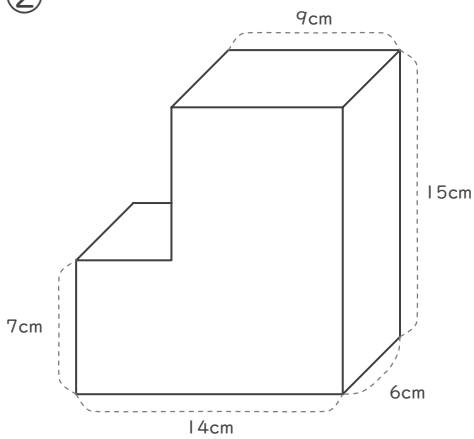
cm<sup>3</sup>

③



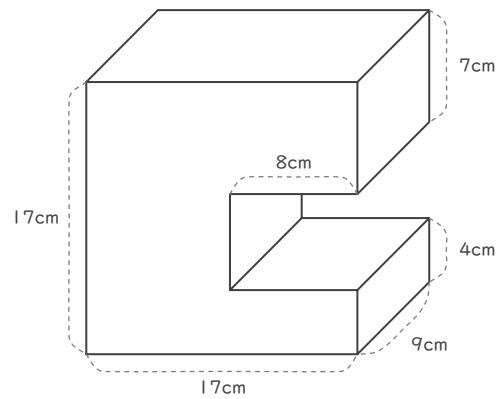
cm<sup>3</sup>

②



cm<sup>3</sup>

④



cm<sup>3</sup>

# 百分率

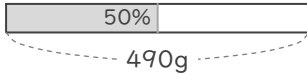
年 組 名前

/10

■ 次の金額や個数、重さや長さを求めましょう。

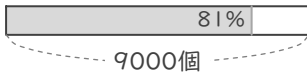
① 490g の 50%

$$490 \times \square = \square \text{ g}$$



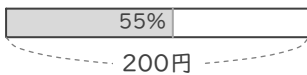
② 9000個 の 81%

$$9000 \times \square = \square \text{ 個}$$



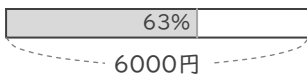
③ 200円 の 55%

$$200 \times \square = \square \text{ 円}$$



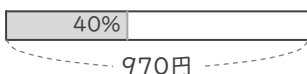
④ 6000円 の 63%

$$6000 \times \square = \square \text{ 円}$$



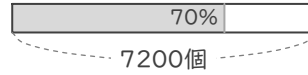
⑤ 970円 の 40%

$$970 \times \square = \square \text{ 円}$$



⑥ 7200個 の 70%

$$7200 \times \square = \square \text{ 個}$$



⑦ 800個 の 130%

$$800 \times \square = \square \text{ 個}$$



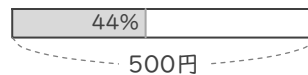
⑧ 700g の 120%

$$700 \times \square = \square \text{ g}$$



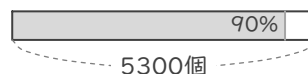
⑨ 500円 の 44%

$$500 \times \square = \square \text{ 円}$$



⑩ 5300個 の 90%

$$5300 \times \square = \square \text{ 個}$$



# 割合まとめ

年 組 名前

/ 6

- (1) 赤色の画用紙の数は80枚、黄色の画用紙の数は304枚です。  
黄色の画用紙の数は赤色の画用紙の数の何倍でしょう。

(式)

倍

- (2) 赤色のリボンの長さは2m、青色のリボンの長さは赤色のリボンの長さの1.8倍です。  
青色のリボンの長さは何mでしょう。

(式)

m

- (3) ひかりさんのお姉さんはひかりさんの2.4倍のお金をもっています。  
お姉さんが480円もっているとき、ひかりさんはお金を何円持っていますか。

(式)

円

- (4) めぐみさんは弟の0.3倍のお金をもっています。  
めぐみさんが180円もっているとき、めぐみさんの弟はお金を何円持っていますか。

(式)

円

- (5) 砂糖(さとう)が60gあり、塩はちょうどその0.5倍の量だけあります。  
塩は何gありますか。

(式)

g

- (6) Aのバケツには1800g、Bのバケツには1500gの水が入っています。  
Aのバケツに入っている水の重さは、Bのバケツに入っている水の重さの何倍でしょう。

(式)

倍

# かけ算のひっ算

年 組 名前

/ 6

## ■ お店で買いものをします。

① 1mが45円のリボンを26m買うとき、はらうお金は何円になりますか。

(式)

円

② 1こが27円のみかんを52こ買うとき、はらうお金は何円になりますか。

(式)

円

③ 1本が86円のジュースを19本買うとき、はらうお金は何円になりますか。

(式)

円

④ 1さつが71円のノートを34さつ買うとき、はらうお金は何円になりますか。

(式)

円

⑤ 1本が39円のえんぴつを68本買うとき、はらうお金は何円になりますか。

(式)

円

⑥ 1こが62円のじゃがいもを45こ買うとき、はらうお金は何円になりますか。

(式)

円

# ひき算の筆算

年 組 名前

/21

■ つぎのひき算をしましょう。

$$\begin{array}{r} \textcircled{1} \quad \begin{array}{r} 8998 \\ - 6641 \\ \hline 2357 \end{array} \end{array}$$

$$\begin{array}{r} \textcircled{2} \quad \begin{array}{r} 5778 \\ - 4962 \\ \hline \quad 816 \end{array} \end{array}$$

$$\begin{array}{r} \textcircled{3} \quad \begin{array}{r} 5400 \\ - 1160 \\ \hline 4240 \end{array} \end{array}$$

$$\begin{array}{r} \textcircled{4} \quad \begin{array}{r} 3676 \\ - 3620 \\ \hline \quad \quad 56 \end{array} \end{array}$$

$$\begin{array}{r} \textcircled{5} \quad \begin{array}{r} 9759 \\ - 5957 \\ \hline 3802 \end{array} \end{array}$$

$$\begin{array}{r} \textcircled{6} \quad \begin{array}{r} 9325 \\ - 2036 \\ \hline 7289 \end{array} \end{array}$$

$$\begin{array}{r} \textcircled{7} \quad \begin{array}{r} 9150 \\ - 7229 \\ \hline 1921 \end{array} \end{array}$$

$$\begin{array}{r} \textcircled{8} \quad \begin{array}{r} 4832 \\ - 3965 \\ \hline \quad 867 \end{array} \end{array}$$

$$\begin{array}{r} \textcircled{9} \quad \begin{array}{r} 8852 \\ - 7605 \\ \hline 1247 \end{array} \end{array}$$

$$\begin{array}{r} \textcircled{10} \quad \begin{array}{r} 2733 \\ - 2163 \\ \hline \quad 570 \end{array} \end{array}$$

$$\begin{array}{r} \textcircled{11} \quad \begin{array}{r} 6006 \\ - 3438 \\ \hline 2568 \end{array} \end{array}$$

$$\begin{array}{r} \textcircled{12} \quad \begin{array}{r} 9468 \\ - 3194 \\ \hline 6274 \end{array} \end{array}$$

$$\begin{array}{r} \textcircled{13} \quad \begin{array}{r} 7873 \\ - \quad 622 \\ \hline 7251 \end{array} \end{array}$$

$$\begin{array}{r} \textcircled{14} \quad \begin{array}{r} 6910 \\ - 1887 \\ \hline 5023 \end{array} \end{array}$$

$$\begin{array}{r} \textcircled{15} \quad \begin{array}{r} 4702 \\ - 2404 \\ \hline 2298 \end{array} \end{array}$$

$$\begin{array}{r} \textcircled{16} \quad \begin{array}{r} 8164 \\ - 7777 \\ \hline \quad 387 \end{array} \end{array}$$

$$\begin{array}{r} \textcircled{17} \quad \begin{array}{r} 3513 \\ - 3349 \\ \hline \quad 164 \end{array} \end{array}$$

$$\begin{array}{r} \textcircled{18} \quad \begin{array}{r} 5380 \\ - 1316 \\ \hline 4064 \end{array} \end{array}$$

$$\begin{array}{r} \textcircled{19} \quad \begin{array}{r} 4519 \\ - 4186 \\ \hline \quad 333 \end{array} \end{array}$$

$$\begin{array}{r} \textcircled{20} \quad \begin{array}{r} 9648 \\ - 1434 \\ \hline 8214 \end{array} \end{array}$$

$$\begin{array}{r} \textcircled{21} \quad \begin{array}{r} 9942 \\ - \quad 92 \\ \hline 9850 \end{array} \end{array}$$

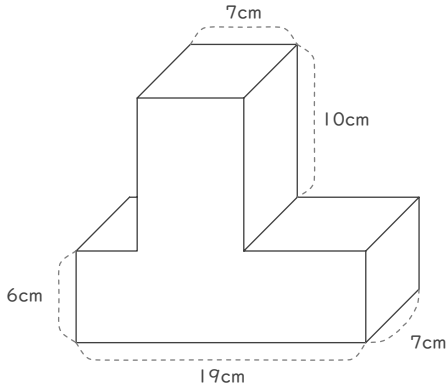
# 体積の求め方のくふう

年 組 名前

/ 4

■ 次の立体の体積を求めましょう。

①



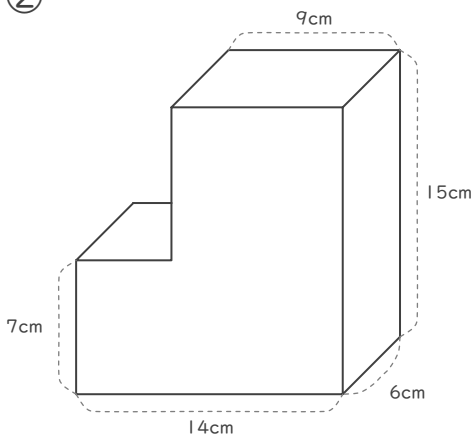
$$19 \times 7 \times 6 = 798$$

$$7 \times 7 \times 10 = 490$$

$$798 + 490 = 1288$$

1288 cm<sup>3</sup>

②



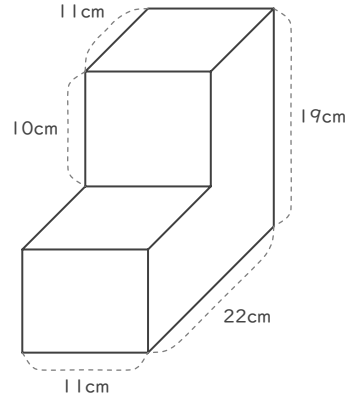
$$5 \times 6 \times 7 = 210$$

$$9 \times 6 \times 15 = 810$$

$$210 + 810 = 1020$$

1020 cm<sup>3</sup>

③



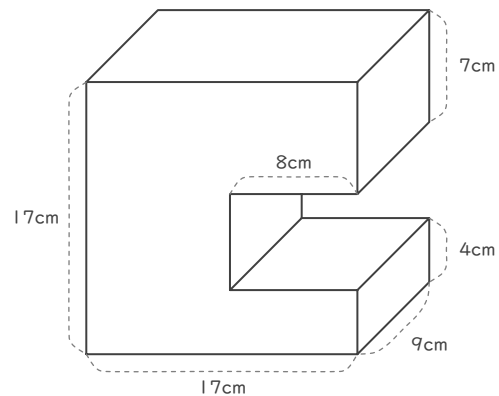
$$11 \times 22 \times 9 = 2178$$

$$11 \times 11 \times 10 = 1210$$

$$2178 + 1210 = 3388$$

3388 cm<sup>3</sup>

④



$$17 \times 9 \times 17 = 2601$$

$$8 \times 9 \times 4 = 324$$

$$2601 - 324 = 2277$$

2277 cm<sup>3</sup>

# 百分率

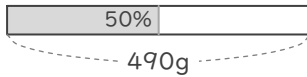
年 組 名前

/10

■ 次の金額や個数、重さや長さを求めましょう。

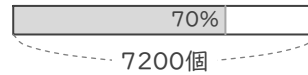
① 490g の 50%

$$490 \times 0.5 = 245 \text{ g}$$



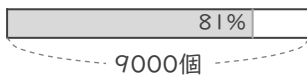
⑥ 7200個 の 70%

$$7200 \times 0.7 = 5040 \text{ 個}$$



② 9000個 の 81%

$$9000 \times 0.81 = 7290 \text{ 個}$$



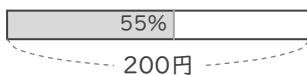
⑦ 800個 の 130%

$$800 \times 1.3 = 1040 \text{ 個}$$



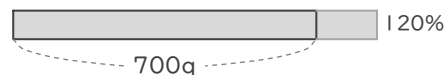
③ 200円 の 55%

$$200 \times 0.55 = 110 \text{ 円}$$



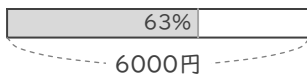
⑧ 700g の 120%

$$700 \times 1.2 = 840 \text{ g}$$



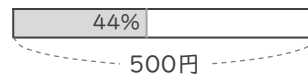
④ 6000円 の 63%

$$6000 \times 0.63 = 3780 \text{ 円}$$



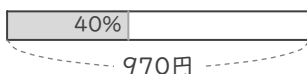
⑨ 500円 の 44%

$$500 \times 0.44 = 220 \text{ 円}$$



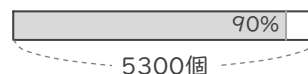
⑤ 970円 の 40%

$$970 \times 0.4 = 388 \text{ 円}$$



⑩ 5300個 の 90%

$$5300 \times 0.9 = 4770 \text{ 個}$$



## 割合まとめ

年 組 名前

/ 6

- (1) 赤色の画用紙の数は80枚、黄色の画用紙の数は304枚です。  
黄色の画用紙の数は赤色の画用紙の数の何倍でしょう。

(式)  $80 \times \square = 304$   
 $304 \div 80 = 3.8$

3.8 倍

- (2) 赤色のリボンの長さは2m、青色のリボンの長さは赤色のリボンの長さの1.8倍です。  
青色のリボンの長さは何mでしょう。

(式)  $2 \times 1.8 = 3.6$

3.6 m

- (3) ひかりさんのお姉さんはひかりさんの2.4倍のお金をもっています。  
お姉さんが480円もっているとき、ひかりさんはお金を何円持っていますか。

(式)  $\square \times 2.4 = 480$   
 $480 \div 2.4 = 200$

200 円

- (4) めぐみさんは弟の0.3倍のお金をもっています。  
めぐみさんが180円もっているとき、めぐみさんの弟はお金を何円持っていますか。

(式)  $\square \times 0.3 = 180$   
 $180 \div 0.3 = 600$

600 円

- (5) 砂糖(さとう)が60gあり、塩はちょうどその0.5倍の量だけあります。  
塩は何gありますか。

(式)  $60 \times 0.5 = 30$

30 g

- (6) Aのバケツには1800g、Bのバケツには1500gの水が入っています。  
Aのバケツに入っている水の重さは、Bのバケツに入っている水の重さの何倍でしょう。

(式)  $1500 \times \square = 1800$   
 $1800 \div 1500 = 1.2$

1.2 倍

# かけ算のひっ算

年 組 名前

/ 6

■ お店で買いものをします。

- ① 1mが45円のリボンを26m買うとき、はらうお金は何円になりますか。

(式)

$$45 \times 26 = 1170$$

$$\begin{array}{r} 45 \\ \times 26 \\ \hline 270 \\ 90 \\ \hline 1170 \end{array}$$

1170 円

- ④ 1さが71円のノートを34さつ買うとき、はらうお金は何円になりますか。

(式)

$$71 \times 34 = 2414$$

$$\begin{array}{r} 71 \\ \times 34 \\ \hline 284 \\ 213 \\ \hline 2414 \end{array}$$

2414 円

- ② 1こが27円のみかんを52こ買うとき、はらうお金は何円になりますか。

(式)

$$27 \times 52 = 1404$$

$$\begin{array}{r} 27 \\ \times 52 \\ \hline 54 \\ 135 \\ \hline 1404 \end{array}$$

1404 円

- ⑤ 1本が39円のえんぴつを68本買うとき、はらうお金は何円になりますか。

(式)

$$39 \times 68 = 2652$$

$$\begin{array}{r} 39 \\ \times 68 \\ \hline 312 \\ 234 \\ \hline 2652 \end{array}$$

2652 円

- ③ 1本が86円のジュースを19本買うとき、はらうお金は何円になりますか。

(式)

$$86 \times 19 = 1634$$

$$\begin{array}{r} 86 \\ \times 19 \\ \hline 774 \\ 86 \\ \hline 1634 \end{array}$$

1634 円

- ⑥ 1こが62円のじゃがいもを45こ買うとき、はらうお金は何円になりますか。

(式)

$$62 \times 45 = 2790$$

$$\begin{array}{r} 62 \\ \times 45 \\ \hline 310 \\ 248 \\ \hline 2790 \end{array}$$

2790 円